



**SUNFLOROMASH**

СІЛЬГОСПТЕХНІКА ЄВРОПЕЙСЬКОЇ ЯКОСТІ

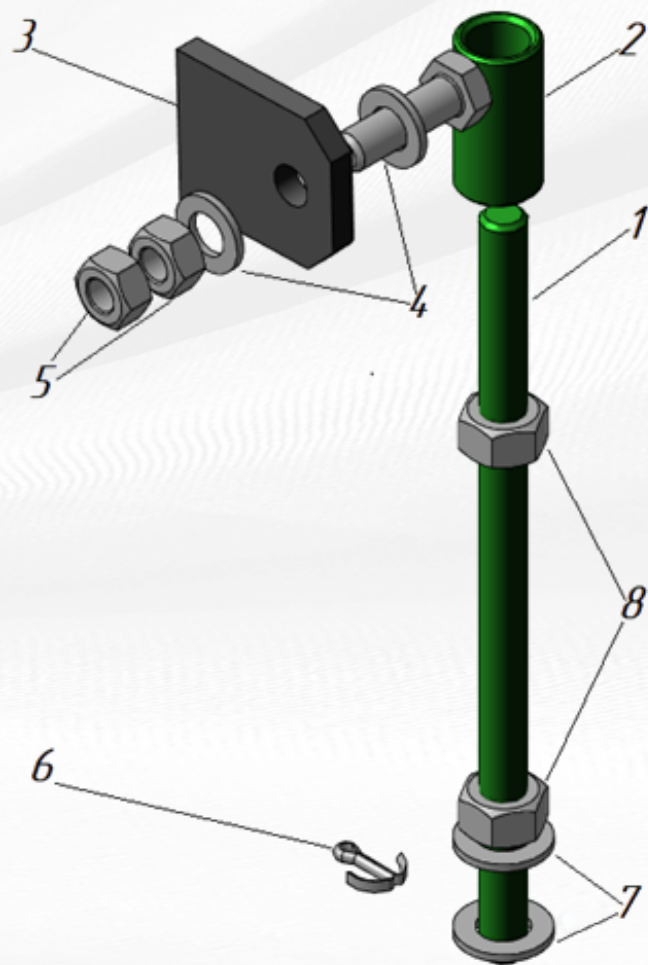




**ЗАПАСНІ ЧАСТИНИ  
ДО ПРИСТАВКИ ДЛЯ  
ЗБИРАННЯ СОЇ ТА ГОРОХУ  
«ETARO»**

**Прайс-лист**

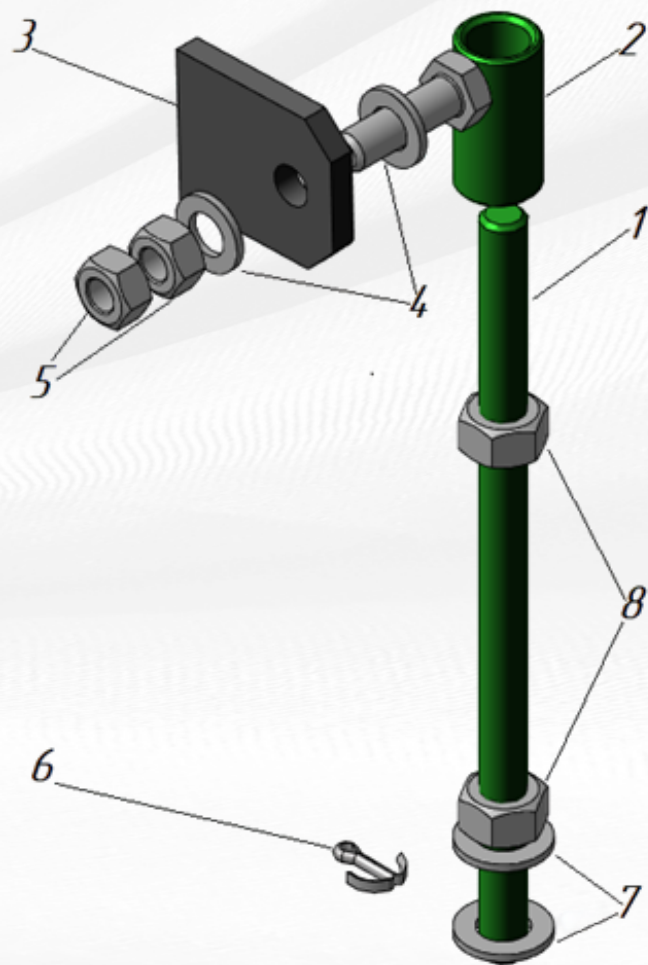
**SUNFLOROMASH.COM**

# Механізм регулювальний



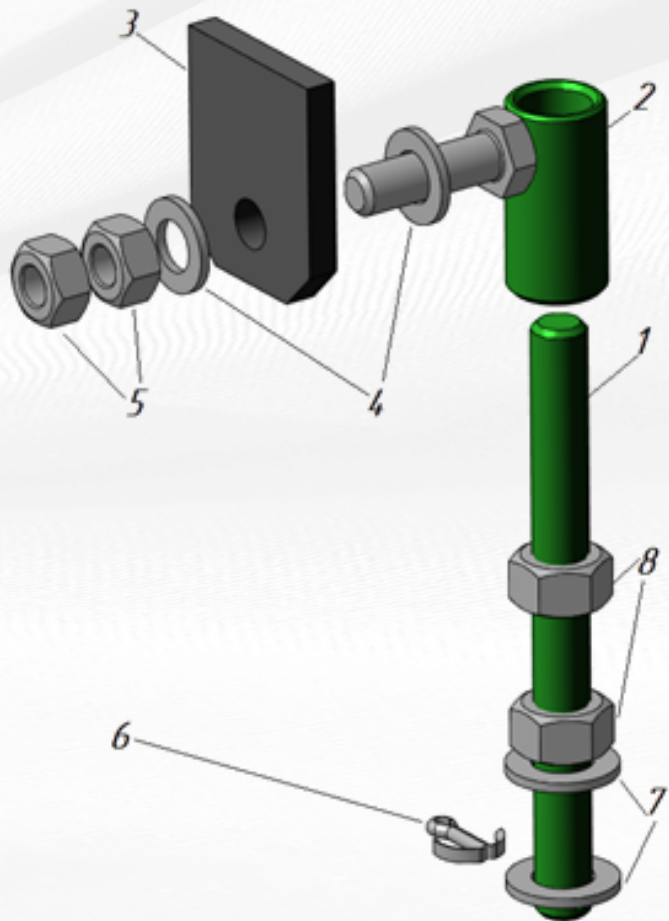
Найменування	Фото	Опис	Каталожний номер	Ціна з ПДВ, грн.
<b>Механізм регулювальний</b> PCM 00.300				
<b>1. Болт спеціальний</b> PCM 00.310		Фіксує втулку.	<b>001</b>	
<b>2. Втулка</b> PCM 00.320		Служить для монтажу до приварної планки.	<b>002</b>	
<b>3. Планка приварна</b> PCM-6.00.431 PCM		Монтаж на жниварку.	<b>003</b>	
<b>4. Шайба</b> С.12.02.Ст3.099 ГОСТ 11371-78		Шайба підкладається під гайку або головку іншого кріпильного виробу для створення більшої площі опорної поверхні.	<b>004</b>	
<b>5. Гайка М12</b> 6Н.8.35.099 ГОСТ 5915-70		Використовується для забезпечення надійного різьбового з'єднання за умов сильної вібрації.	<b>005</b>	

# Механізм регулювальний



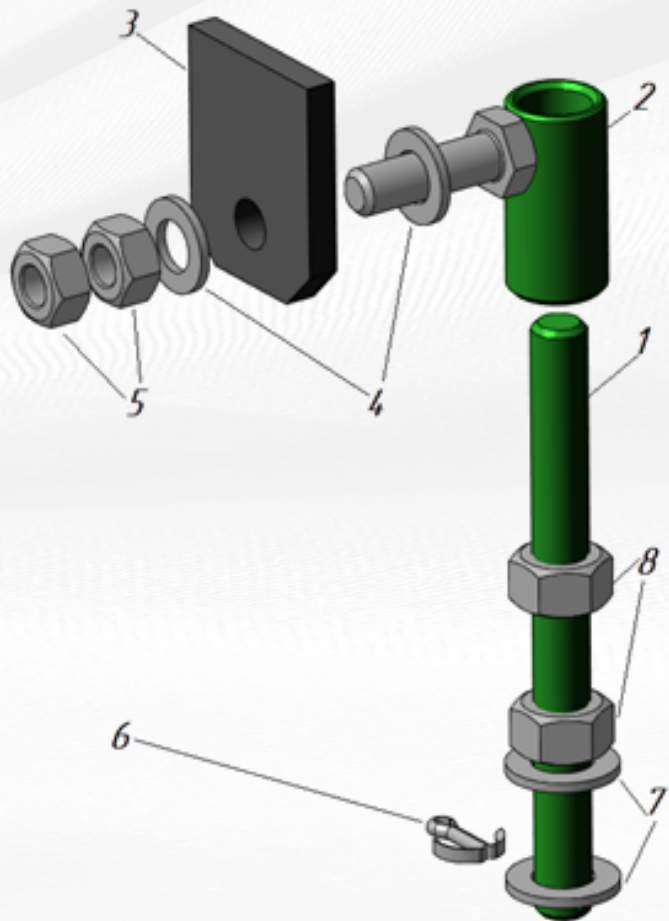
Найменування	Фото	Опис	Каталожний номер	Ціна з ПДВ, грн.
<b>6. Шплінт 4x25</b> ГОСТ 397-79		Шплінт використовується для фіксації роз'ємних з'єднань у конструкціях.	<b>006</b>	
<b>7. Шайба</b> С.14.02.Ст3.099 ГОСТ 11371-78		Шайба підкладається під гайку або головку іншого кріпильного виробу для створення більшої площі опорної поверхні.	<b>007</b>	
<b>8. Гайка М14</b> 6Н.8.35.099 ГОСТ 5915-70		Використовується для забезпечення надійного різьбового з'єднання за умов сильної вібрації.	<b>008</b>	

# Механізм регулювальний (під наклонкою)



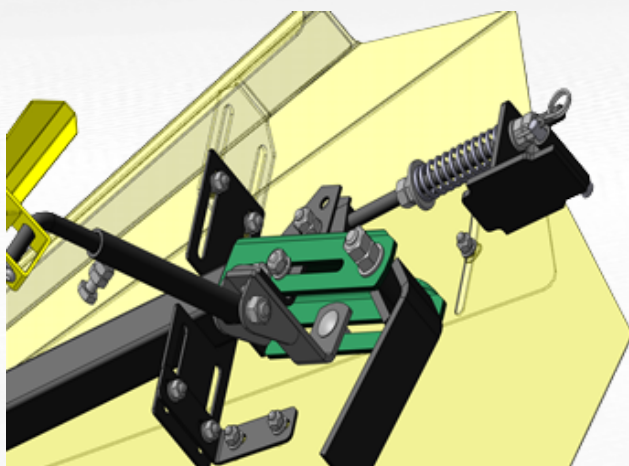
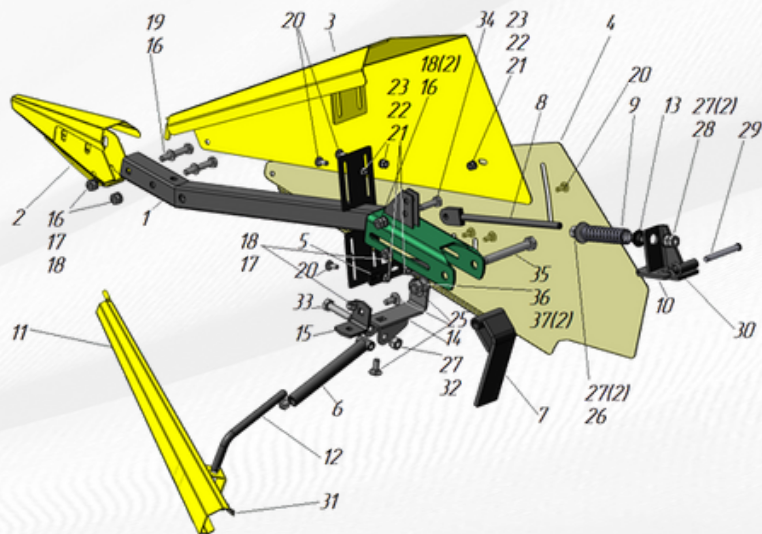
Найменування	Фото	Опис	Каталожний номер	Ціна з ПДВ, грн.
Механізм регулювальний (під наклонкою) PCM 00.300				
<b>1. Болт спеціальний</b> PCM 00.310		Фіксує втулку.	<b>0001</b>	
<b>2. Втулка</b> PCM 00.320		Служить для монтажу до приварної планки.	<b>0002</b>	
<b>3. Планка приварна</b> PCM-6.00.431 PCM		Монтаж на жниварку.	<b>0003</b>	
<b>4. Шайба</b> С.12.02.Ст3.099 ГОСТ 11371-78		Шайба підкладається під гайку або головку іншого кріпильного виробу для створення більшої площі опорної поверхні.	<b>0004</b>	
<b>5. Гайка М12</b> 6Н.8.35.099 ГОСТ 5915-70		Використовується для забезпечення надійного різьбового з'єднання за умов сильної вібрації.	<b>0005</b>	

# Механізм регулювальний (під наклонкою)



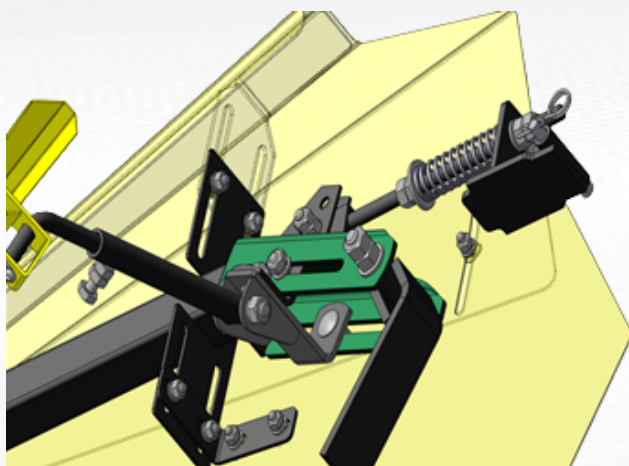
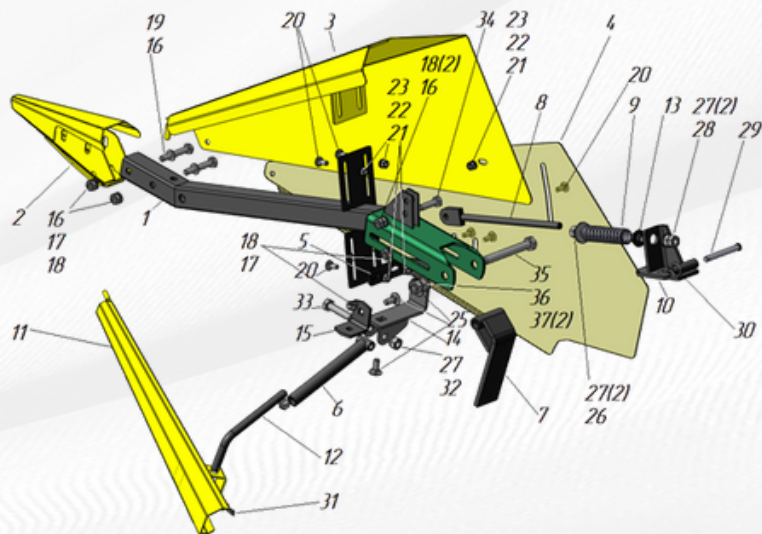
Найменування	Фото	Опис	Каталожний номер	Ціна з ПДВ, грн.
<b>6. Шплінт 4x25</b> ГОСТ 397-79		Шплінт використовується для фіксації роз'ємних з'єднань у конструкціях.	<b>0006</b>	
<b>7. Шайба</b> С.14.02.Ст3.099 ГОСТ 11371-78		Шайба підкладається під гайку або головку іншого кріпильного виробу для створення більшої площі опорної поверхні.	<b>0007</b>	
<b>8. Гайка М14</b> 6Н.8.35.099 ГОСТ 5915-70		Використовується для забезпечення надійного різьбового з'єднання за умов сильної вібрації.	<b>0008</b>	









# Дільник



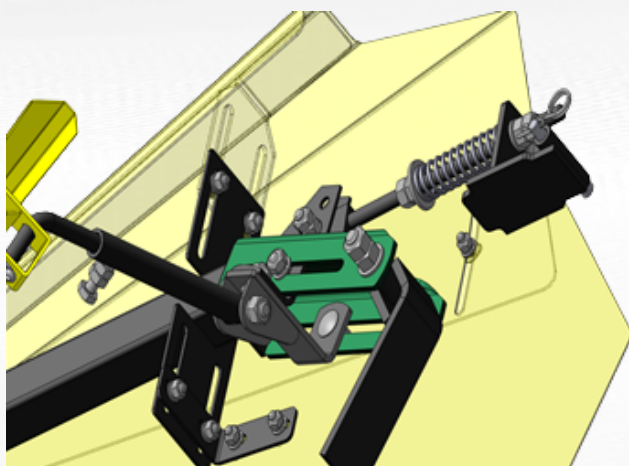
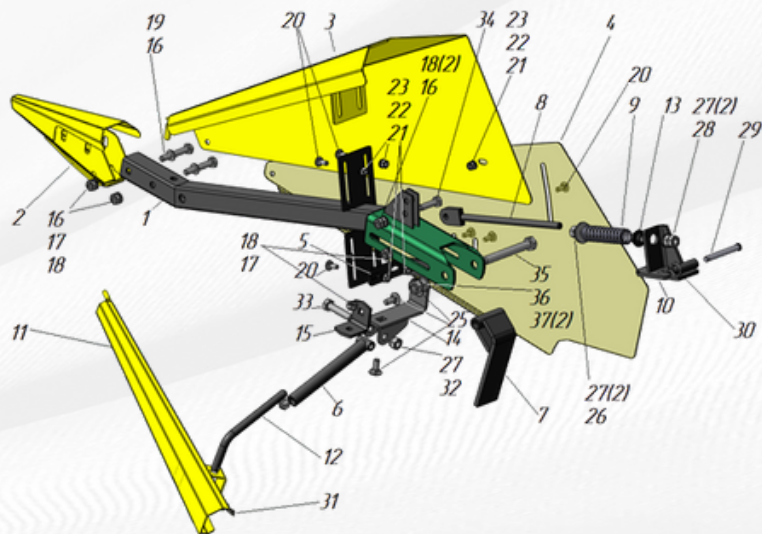
Найменування	Фото	Опис	Каталожний номер	Ціна з ПДВ, грн.
<b>Дільник</b> ПСМ-6.00.100 РСМ – 1 шт.  <b>Дільник</b> <b>(Дзеркальне вик.)</b> ПСМ-6.00.100 РСМ-01 1 шт.				
<b>1. Штанга</b> ПСМ 00.110		Є основою для монтажу компонентів збирання дільника.	<b>0009</b>	
<b>2. Черевик дільника</b> ПСМ 00.120		Служить для спрямування та відділення рослинної маси.	<b>0010</b>	
<b>3. Щиток верхній</b> ПСМ 00.130		Захищає компоненти та вузли від набивання та засмічення рослинною масою.	<b>0011</b>	
<b>4. Щиток нижній</b> ПСМ-6.00.401 РСМ		Захищає компоненти та вузли від набивання та засмічення рослинною масою.	<b>0012</b>	
<b>5. Кутник</b> ПСМ 00.402		Фіксує нижній щиток.	<b>0013</b>	
<b>6. Кронштейн</b> ПСМ 00.170		Фіксує шкворень.	<b>0014</b>	








# Дільник



Найменування	Фото	Опис	Каталожний номер	Ціна з ПДВ, грн.
<b>7. Кронштейн</b> ПСМ 00.150		Служить для монтажу дільника на уловлювачі.	<b>0015</b>	
<b>8. Тяга</b> ПСМ 00.160		Фіксація пружини.	<b>0016</b>	
<b>9. Пружина</b> ПСМ 00.601		Амортизація руху дільника.	<b>0017</b>	
<b>10. Кронштейн</b> ПСМ-6.00.140 РСМ		Упор та фіксація шайби ПСМ 00.609	<b>0018</b>	
<b>11. Щиток боковий</b> ПСМ 00.180		Захищає компоненти та вузли від набивання та засмічення рослинної маси.	<b>0019</b>	
<b>12. Шкворень</b> ПСМ 00.605		Регулює положення бокового щитка.	<b>0020</b>	
<b>13. Шайба</b> ПСМ 00.609		Служить упором для пружини, що спрямовує для тяги.	<b>0021</b>	
<b>14. Кронштейн</b> ПСМ 00.250		Фіксує кронштейн ПСМ 00.170	<b>0022</b>	

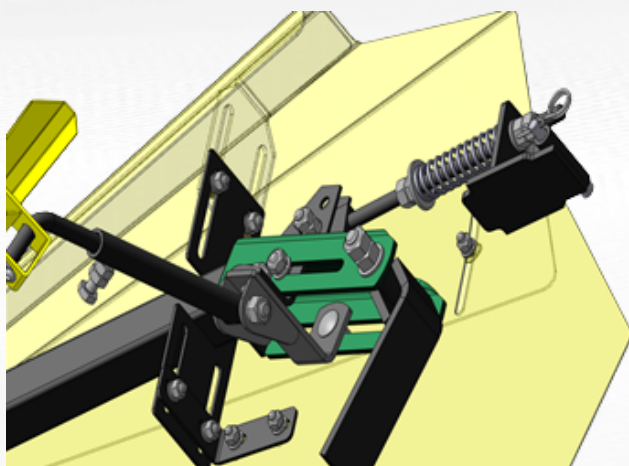
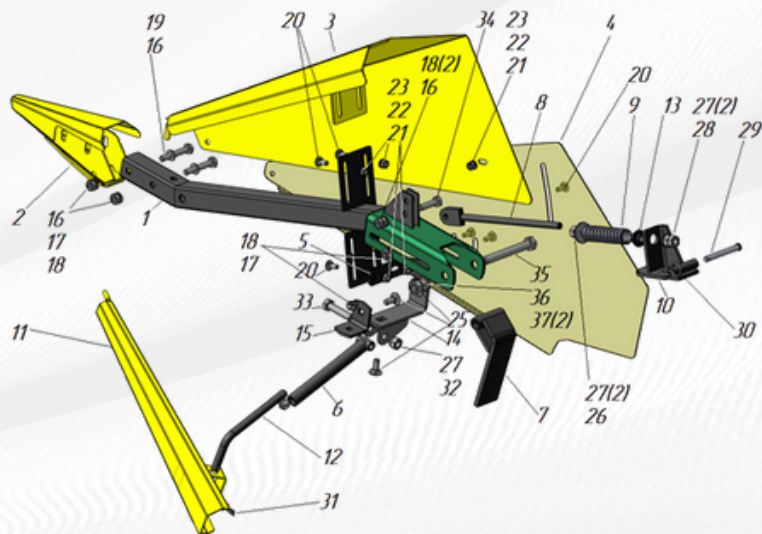
# Дільник










Найменування	Фото	Опис	Каталожний номер	Ціна з ПДВ, грн.
<b>15. Кутник</b> ПСМ 00.447		Фіксує кронштейн ПСМ 00.250	<b>0023</b>	
<b>16. Шайба</b> С.10.02.Ст3.099 ГОСТ 11371-78		Шайба підкладається під гайку або головку іншого кріпильного виробу для створення більшої площі опорної поверхні.	<b>0024</b>	
<b>17. Шайба 10</b> 65Г 099 ГОСТ 6402-70		Служить запобіганню самовідкручуванню кріпильних виробів за її пружної деформації під навантаженням.	<b>0025</b>	
<b>18. Гайка М10</b> 6Н.8.35.099 ГОСТ 5915-70		Використовується для забезпечення надійного різьбового з'єднання за умов сильної вібрації.	<b>0026</b>	
<b>19. Болт М10</b> 6gx65.88.35.099 ГОСТ 7798-70		Кріпильна деталь.	<b>0027</b>	
<b>20. Болт</b> М8x20.88.35.099 ГОСТ 7802-81		Кріпильна деталь.	<b>0028</b>	
<b>21. Шайба</b> С.8.02.Ст3.099 ГОСТ 11371-78		Шайба підкладається під гайку або головку іншого кріпильного виробу для створення більшої площі опорної поверхні.	<b>0029</b>	

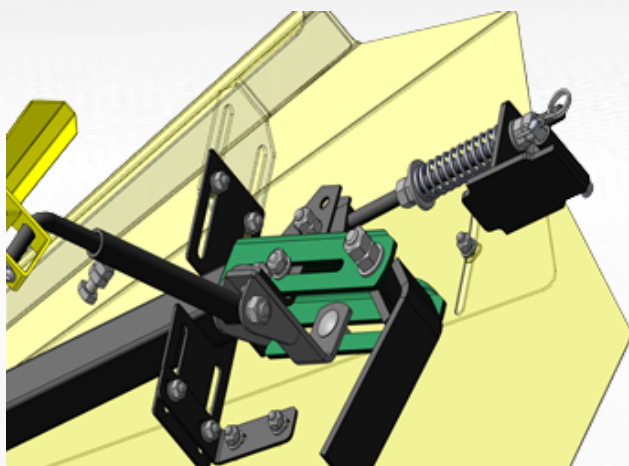
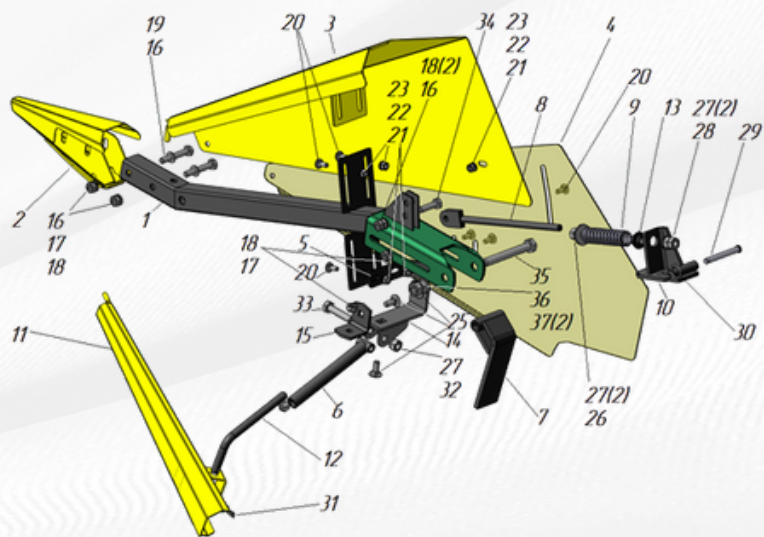



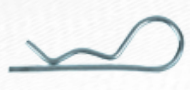





# Дільник



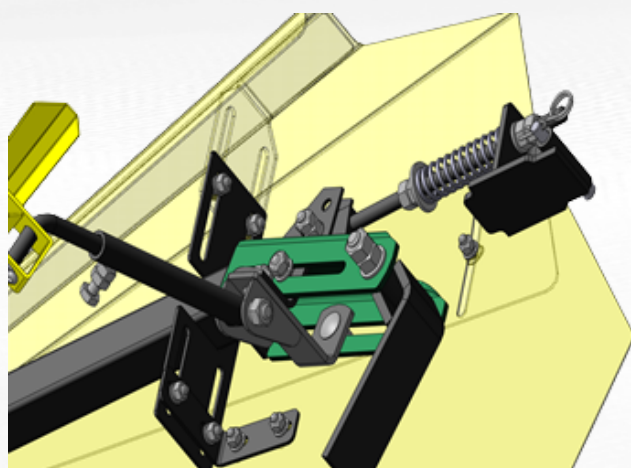
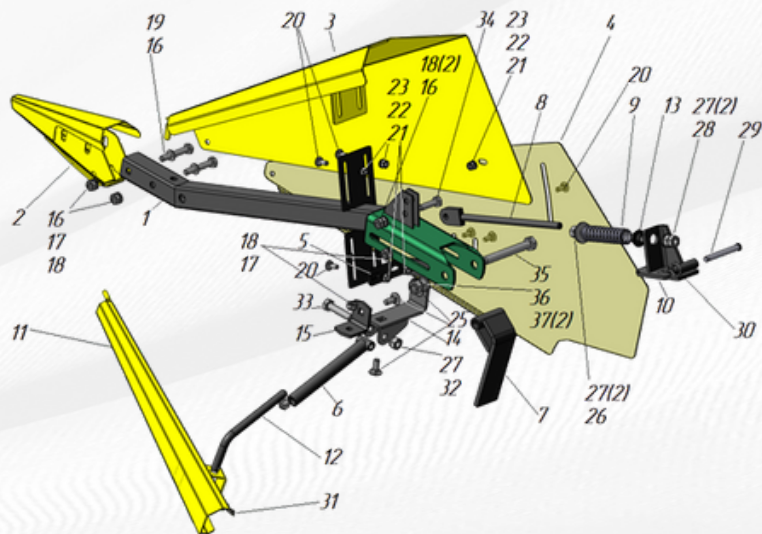
Найменування	Фото	Опис	Каталожний номер	Ціна з ПДВ, грн.
<b>22. Шайба 8</b> 65Г 099 ГОСТ 6402-70		Служить запобіганню самовідкручуванню кріпильних виробів за її пружної деформації під навантаженням.	<b>0030</b>	
<b>23. Гайка М8</b> 6Н.8.35.099 ГОСТ 5915-70		Використовується для забезпечення надійного різьбового з'єднання за умов сильної вібрації.	<b>0031</b>	
<b>24. Болт М8</b> 6gx16.88.35.099 ГОСТ 7798-70		Кріпильна деталь.	<b>0032</b>	
<b>25. Болт</b> М10x25.88.35.099 ГОСТ 7802-81		Кріпильна деталь.	<b>0033</b>	
<b>26. Шайба С</b> 12.02.Ст3.099 ГОСТ 6958-78		Шайба підкладається під гайку або головку іншого кріпильного виробу для створення більшої площі опорної поверхні.	<b>0004</b>	
<b>27. Гайка М12</b> 6Н.8.35.099 ГОСТ 5915-70		Використовується для забезпечення надійного різьбового з'єднання за умов сильної вібрації.	<b>0005</b>	
<b>28. Шайба</b> С.12.02.Ст3.099 ГОСТ 11371-78		Шайба підкладається під гайку або головку іншого кріпильного виробу для створення більшої площі опорної поверхні.	<b>0004</b>	

# Дільник



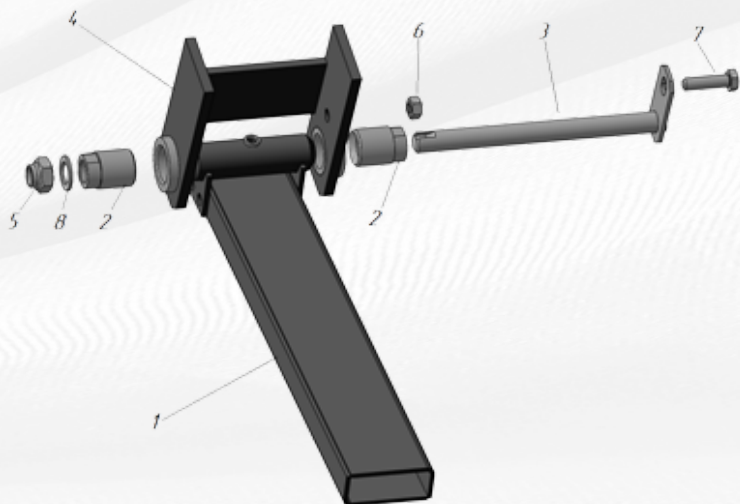
Найменування	Фото	Опис	Каталожний номер	Ціна з ПДВ, грн.
<b>29. Вісь 6-10</b> h11x80.20 ГОСТ 9650-80		Фіксує кронштейн.	<b>0034</b>	
<b>30. Шплінт пружинний 3,2 DIN 11024</b>		Шплінт використовується для фіксації роз'ємних з'єднань у конструкціях.	<b>0035</b>	
<b>31. Шплінт 6,3x25</b> ГОСТ 397-79		Шплінт використовується для фіксації роз'ємних з'єднань у конструкціях.	<b>0036</b>	
<b>32. Шайба 12</b> 65Г 099 ГОСТ 6402-70		Служить запобіганню самовідкручуванню кріпильних виробів за її пружної деформації під навантаженням.	<b>0037</b>	
<b>33. Болт М12</b> 6gx55.88.35.099 ГОСТ 7798-70		Кріпильна деталь.	<b>0038</b>	
<b>34. Болт М10</b> 6gx40.88.35.099 ГОСТ 7798-70		Кріпильна деталь.	<b>0039</b>	
<b>35. Болт М14</b> 6gx110.88.35.099 ГОСТ 7798-70		Кріпильна деталь.	<b>0040</b>	

# Дільник



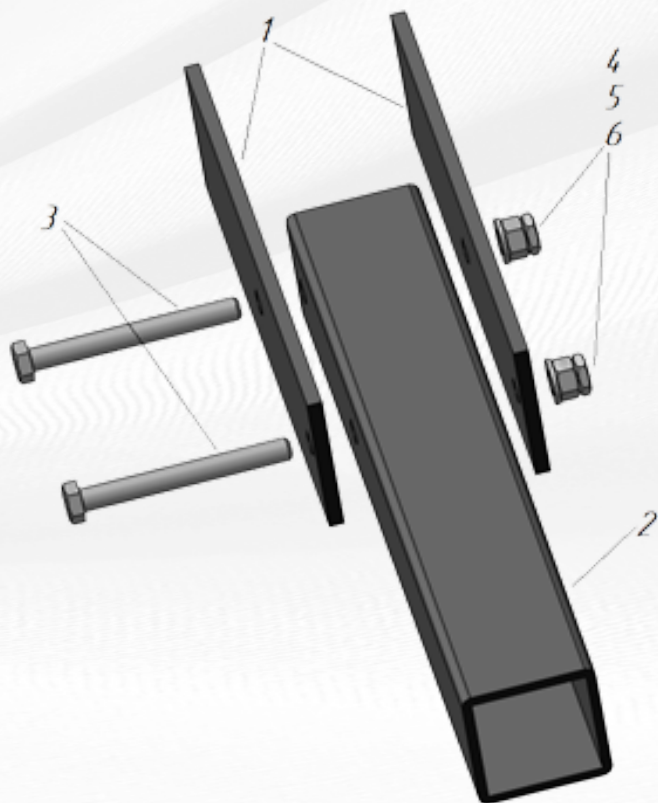
Найменування	Фото	Опис	Каталожний номер	Ціна з ПДВ, грн.
<b>36. Шайба</b> С.14.02.Ст3.099 ГОСТ 11371-78		Шайба підкладається під гайку або головку іншого кріпильного виробу для створення більшої площі опорної поверхні.	<b>0007</b>	
<b>37. Гайка М14</b> 6Н.8.35.099 ГОСТ 5915-70		Використовується для забезпечення надійного різьбового з'єднання за умов сильної вібрації.	<b>0008</b>	

# Балка



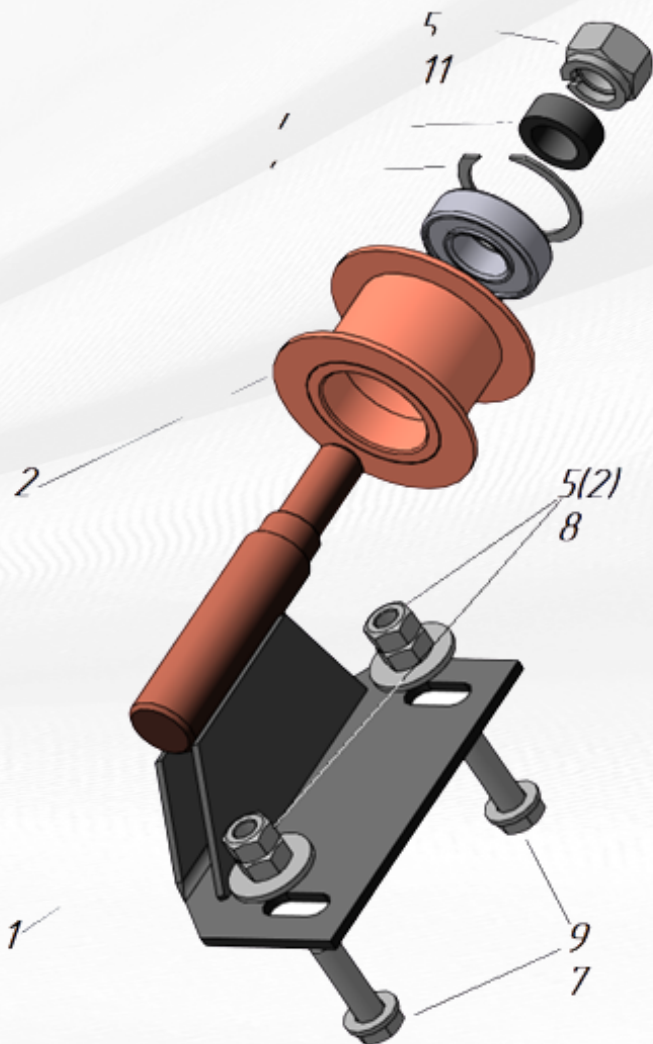
Найменування	Фото	Опис	Каталожний номер	Ціна з ПДВ, грн.
<b>Балка</b> PCM-6.00.400 PCM				
<b>1. Балка</b> PCM 00.410		Фіксує балку приводу ножа.	<b>0041</b>	
<b>2. Втулка</b> PCM 00.614		Направляюча для болта спеціального.	<b>0042</b>	
<b>3. Болт спеціальний</b> PCM 00.430		Слугує віссю шарнірного з'єднання.	<b>0043</b>	
<b>4. Шарнір</b> PCM-6.00.430 PCM		Фіксація балки	<b>0044</b>	
<b>5. Гайка</b> PCM 00.633		Використовується для забезпечення надійного різьбового з'єднання за умов сильної вібрації.	<b>0045</b>	
<b>6. Гайка М12</b> 6Н.8.35.099 ГОСТ 5915-70		Використовується для забезпечення надійного різьбового з'єднання за умов сильної вібрації.	<b>0005</b>	
<b>7. Болт М12</b> 6gx45.88.35.099 ГОСТ 7798-70		Кріпильна деталь.	<b>0046</b>	
<b>8. Шайба С</b> 20.02.Ст3.099 ГОСТ 10450-78		Шайба підкладається під гайку або головку іншого кріпильного виробу для створення більшої площі опорної поверхні.	<b>0047</b>	








# Кронштейн балки



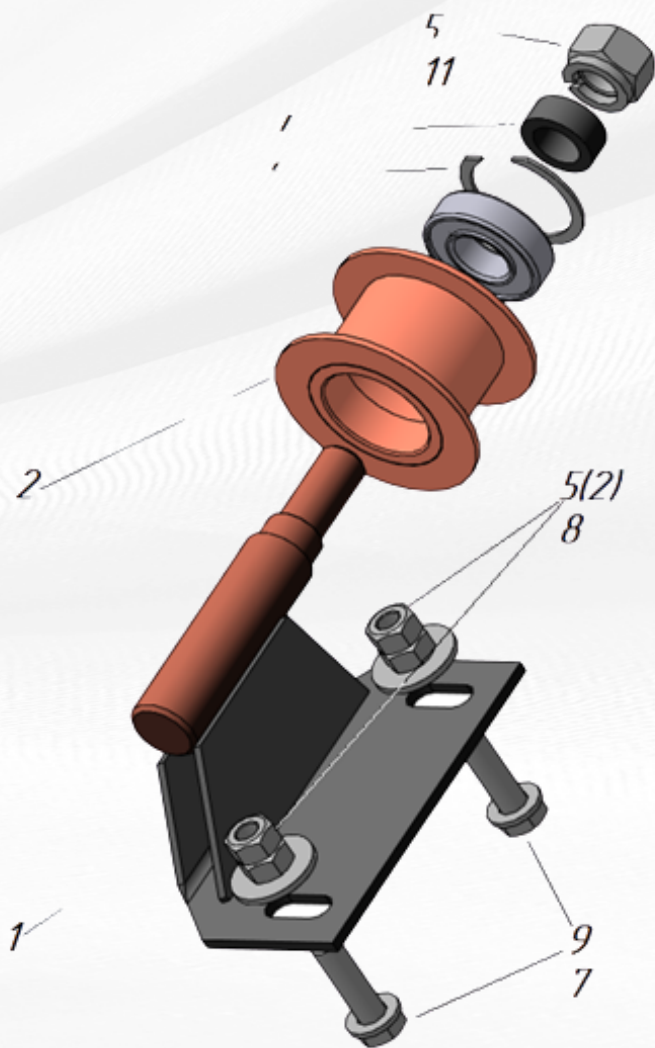
Найменування	Фото	Опис	Каталожний номер	Ціна з ПДВ, грн.
<b>Кронштейн балки</b> PCM-6.00.500 PCM				
<b>1. Пластина</b> PCM-6.00.434 PCM 2 шт.		Монтаж на жниварку.	<b>0048</b>	
<b>2. Опора</b> PCM-6.00.811 PCM		Фіксація платформи.	<b>0049</b>	
<b>3. Болт М12</b> 6gx110.88.35.099 ГОСТ 7798-70 2 шт.		Кріпильна деталь.	<b>0050</b>	
<b>4. Шайба</b> С.12.02.Ст3.099 ГОСТ 11371-78		Шайба підкладається під гайку або головку іншого кріпильного виробу для створення більшої площі опорної поверхні.	<b>0004</b>	
<b>5. Гайка М12</b> 6Н.8.35.099 ГОСТ 5915-70		Використовується для забезпечення надійного різьбового з'єднання за умов сильної вібрації.	<b>0005</b>	
<b>6. Гайка М12</b> 6Н.8.35.099 ГОСТ 5916-70		Використовується для забезпечення надійного різьбового з'єднання за умов сильної вібрації.	<b>0051</b>	

# Ролик обвідний



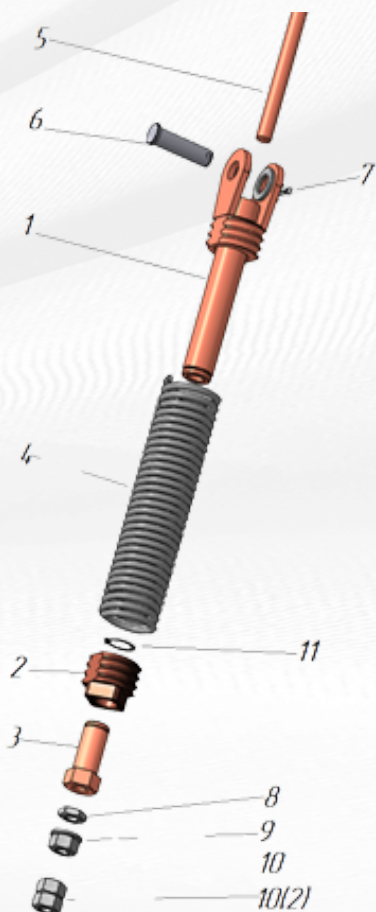
Найменування	Фото	Опис	Каталожний номер	Ціна з ПДВ, грн.
<b>Ролик обвідний</b> PCM-6.00.600 PCM				
<b>1. Кронштейн</b> PCM-6.00.620 PCM		Фіксує ролик у робочому положенні.	<b>0052</b>	
<b>2. Ролик</b> PCM 00.610		Служить для спрямування паску.	<b>0053</b>	
<b>3. Підшипник</b> 180205 ГОСТ 8882-75		Фіксує положення в просторі, забезпечує обертання з найменшим опором, сприймає та передає навантаження від рухомого вузла на інші частини конструкції.	<b>0054</b>	
<b>4. Втулка</b> PCM 00.813		Фіксує підшипник у робочому положенні.	<b>0055</b>	
<b>5. Гайка М20</b> 6Н.5.099 ГОСТ 5915-70		Використовується для забезпечення надійного різьбового з'єднання за умов сильної вібрації.	<b>0056</b>	
<b>6. Кольцо</b> B52.65 ГОСТ 13941-86		Кільце виготовлене з вуглецевої сталі для фіксації підшипника в отворі.	<b>0057</b>	
<b>7. Шайба</b> С.12.02.Ст3.099 ГОСТ 11371-78		Шайба підкладається під гайку або головку іншого кріпильного виробу для створення більшої площі опорної поверхні.	<b>0004</b>	








# Ролик обвідний



Найменування	Фото	Опис	Каталожний номер	Ціна з ПДВ, грн.
<b>8. Шайба С</b> 12.02.Ст3.099 ГОСТ 6958-78		Шайба підкладається під гайку або головку іншого кріпильного виробу для створення більшої площі опорної поверхні.	<b>0058</b>	
<b>9. Болт М12</b> 6gx45.109.35.099 ГОСТ 7798-70		Кріпильна деталь.	<b>0059</b>	
<b>10. Гайка М12</b> 6Н.9.35.099 ГОСТ 5915-70		Використовується для забезпечення надійного різьбового з'єднання за умов сильної вібрації.	<b>0005</b>	
<b>11. Шайба 20</b> 65Г 099 ГОСТ 6402-70		Служить запобіганню самовідкручуванню кріпильних виробів за її пружної деформації під навантаженням.	<b>0060</b>	

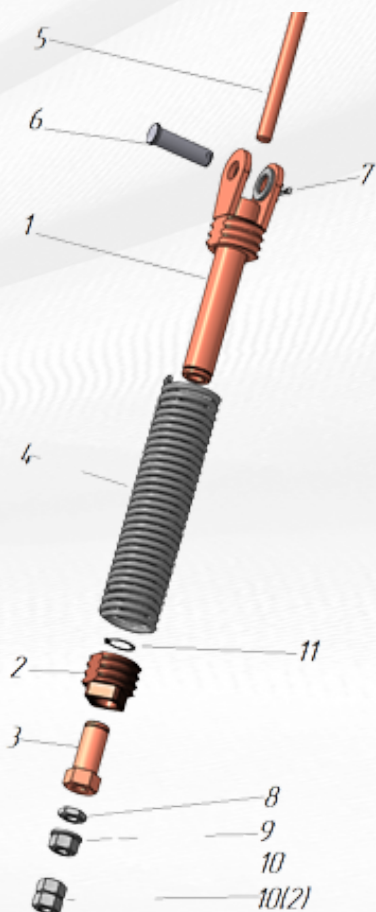
# Механізм врівноважуючий



Найменування	Фото	Опис	Каталожний номер	Ціна з ПДВ, грн.
<b>Механізм врівноважуючий</b> ПСМ 01.900				
<b>1. Направляюча нижня</b> ПСМ 01.910		Фіксує балку приводного ножа та пружину.	<b>0061</b>	
<b>2. Пробка верхня</b> ПСМ 01.621		Фіксує пружину, направляюча натяжної шпильки.	<b>0062</b>	
<b>3. Втулка пробки</b> ПСМ 01.619		Фіксує пробку, регулює жорсткість пружини.	<b>0063</b>	
<b>4. Пружина</b> ПСМ 01.624		Амортизує рух балки приводного ножа.	<b>0064</b>	
<b>5. Шпилька натяжна</b> ПСМ 01.930		Натяг пружини, фіксація балки приводного ножа.	<b>0065</b>	
<b>6. Вісь 6-16</b> h11x55.A20 ГОСТ 9650-80		Для фіксації механізму врівноважуючого та балки приводного ножа.	<b>0066</b>	
<b>7. Шплінт 4x22 ГОСТ</b> 397-79		Шплінт використовується для фіксації роз'ємних з'єднань у конструкціях.	<b>0067</b>	

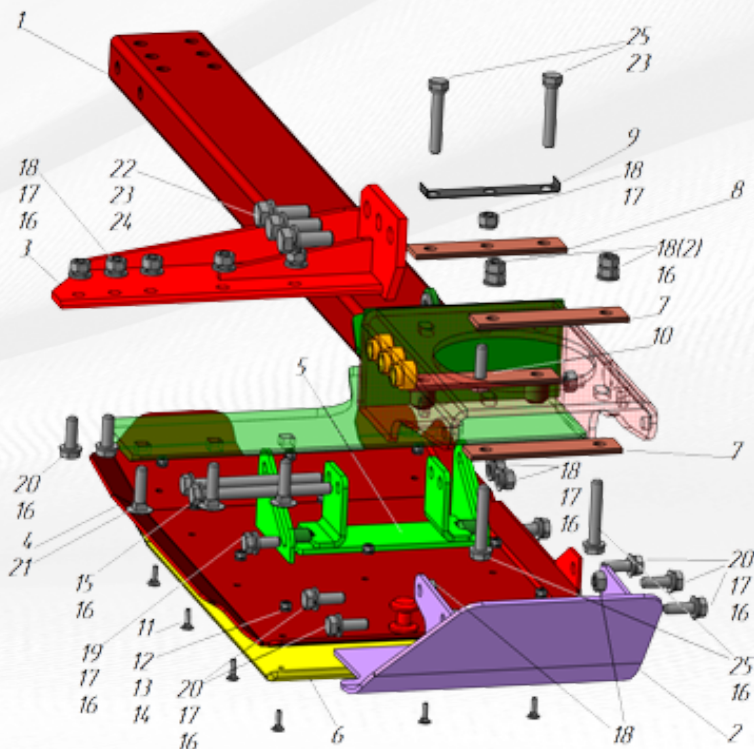


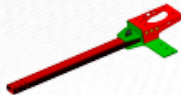


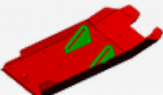



# Механізм врівноважуючий



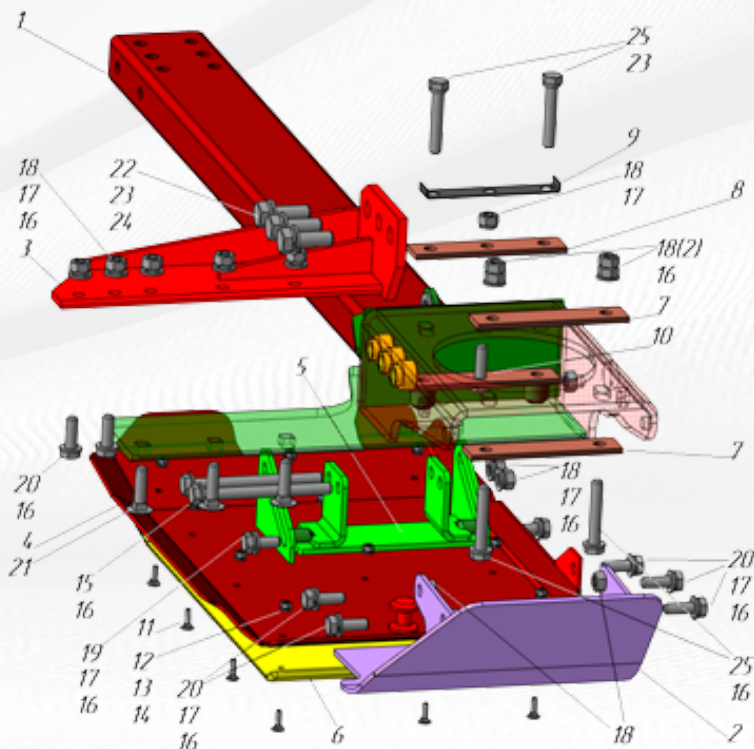
Найменування	Фото	Опис	Каталожний номер	Ціна з ПДВ, грн.
<b>8. Гайка М14</b> 6Н.8.35.099 ГОСТ 5916-70		Використовується для забезпечення надійного різьбового з'єднання за умов сильної вібрації.	<b>0068</b>	
<b>9. Гайка М14</b> 6Н.8.35.099 ГОСТ 5915-70		Використовується для забезпечення надійного різьбового з'єднання за умов сильної вібрації.	<b>0008</b>	
<b>10. Шайба</b> С.14.02.Ст3.099 ГОСТ 11371-78		Шайба підкладається під гайку або головку іншого кріпильного виробу для створення більшої площі опорної поверхні.	<b>0007</b>	
<b>11. Кільце В22</b> ГОСТ 13942-86		Кільце виготовлене з вуглецевої сталі для фіксації підшипника в отворі.	<b>0069</b>	



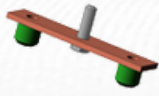






# Балка приводу ножа



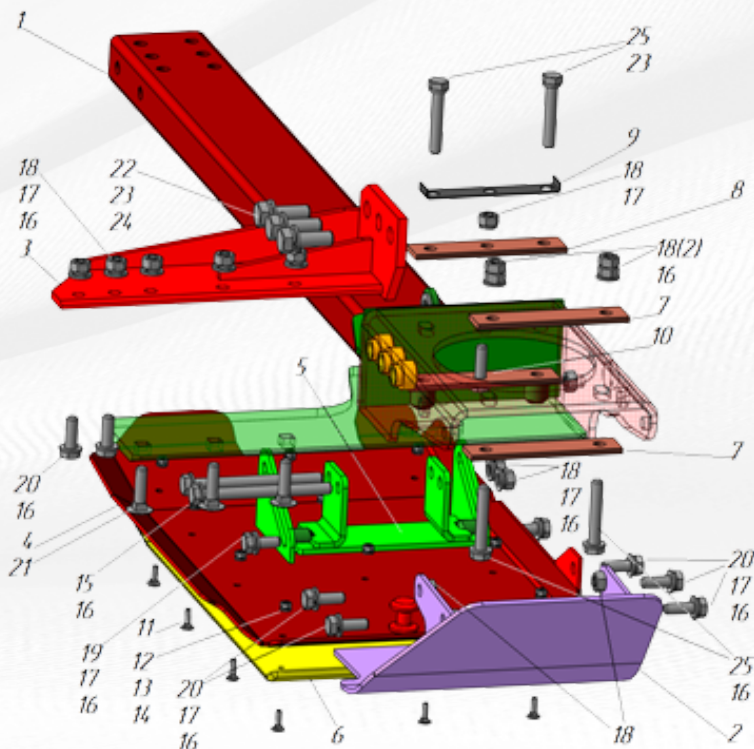
Найменування	Фото	Опис	Каталожний номер	Ціна з ПДВ, грн.
<b>Балка приводу ножа</b> ПСМ 01.100				
<b>1. Майданчик планетарного приводу</b> ПСМ 01.130		Для монтажу планетарного приводу.	<b>0070</b>	
<b>2. Лижка плити приводу</b> ПСМ 01.110		Для захисту механізму приводу ножа.	<b>0071</b>	
<b>3. Кронштейн</b> ПСМ 01.120		Для монтажу пальцевого бруса.	<b>0072</b>	
<b>4. Черевик</b> ПСМ 01.170			<b>0073</b>	
<b>5. Планка нижня</b> ПСМ 01.160		Фіксація майданчика планетарного приводу.	<b>0074</b>	
<b>6. Лижка</b> ПСМ 01.003		Захист черевика.	<b>0075</b>	
<b>7. Планка МПН</b> ЖСБ-6,0.01.468			<b>0076</b>	

# Балка приводу ножа



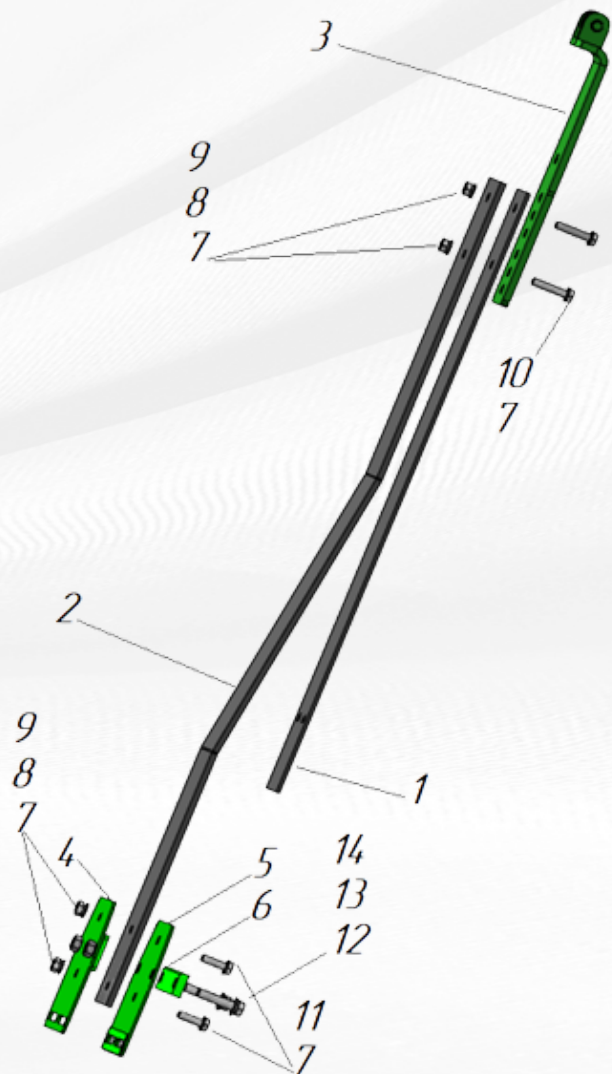
Найменування	Фото	Опис	Каталожний номер	Ціна з ПДВ, грн.
<b>8. Планка МПН</b> ЖСБ-6,0.01.468-01		Фіксація планки МНН.	<b>0077</b>	
<b>9. Планка стопорна</b> ПСМ 01.456		Фіксація гайок.	<b>0078</b>	
<b>10. Планка МПН</b> ПСМ 01.180		Фіксація механізму приводу ножа.	<b>0079</b>	
<b>11. Болт</b> М6х20.88.35.099 ГОСТ 7802-81		Кріпильна деталь.	<b>0080</b>	
<b>12. Гайка</b> М6-6Н.8.35 ГОСТ 5915-70		Кріпильна деталь.	<b>0081</b>	
<b>13. Шайба 6</b> 65Г 099 ГОСТ 6402-70		Кріпильна деталь.	<b>0082</b>	
<b>14. Шайба</b> С.6.02.Ст3.099 ГОСТ 11371-78		Кріпильна деталь.	<b>0083</b>	
<b>15. Болт М12</b> 6gx140.88.35.099 ГОСТ 7798-70		Кріпильна деталь.	<b>0084</b>	
<b>16. Шайба</b> С.12.02.Ст3.099 ГОСТ 11371-78		Кріпильна деталь.	<b>0004</b>	




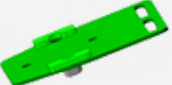
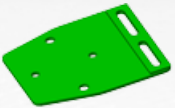
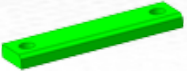


# Балка приводу ножа



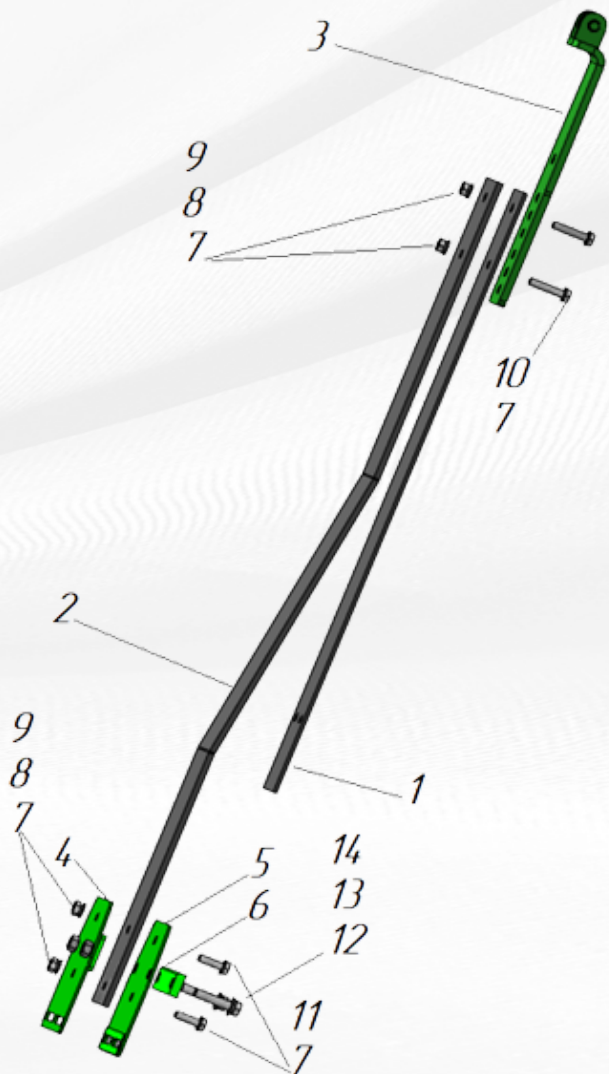
Найменування	Фото	Опис	Каталожний номер	Ціна з ПДВ, грн.
<b>17. Шайба 12</b> 65Г 099 ГОСТ 6402-70		Служить запобіганню самовідкручуванню кріпильних виробів за її пружної деформації під навантаженням.	<b>0037</b>	
<b>18. Гайка М12</b> 6Н.8.35.099 ГОСТ 5915-70		Використовується для забезпечення надійного різьбового з'єднання за умов сильної вібрації.	<b>0005</b>	
<b>19. Болт М12</b> 6gx30.88.35.099 ГОСТ 7798-70		Кріпильна деталь.	<b>0085</b>	
<b>20. Болт М12</b> 6gx35.88.35.099 ГОСТ 7798-70		Кріпильна деталь.	<b>0097</b>	
<b>21. Болт</b> М12x45.88.35.099 ГОСТ 7802-81		Кріпильна деталь.	<b>0098</b>	
<b>22. Болт М16</b> 6gx45.88.35.099 ГОСТ 7798-70		Кріпильна деталь.	<b>0099</b>	
<b>23. Шайба 16</b> 65Г 099 ГОСТ 6402-70		Кріпильна деталь.	<b>0100</b>	
<b>24. Шайба</b> С.16.02.Ст3.099 ГОСТ 11371-78		Кріпильна деталь.	<b>0101</b>	
<b>25. Болт М12</b> 6gx70.109.35.099 ГОСТ 7798-70		Кріпильна деталь.	<b>0102</b>	

# Ресора в зборі



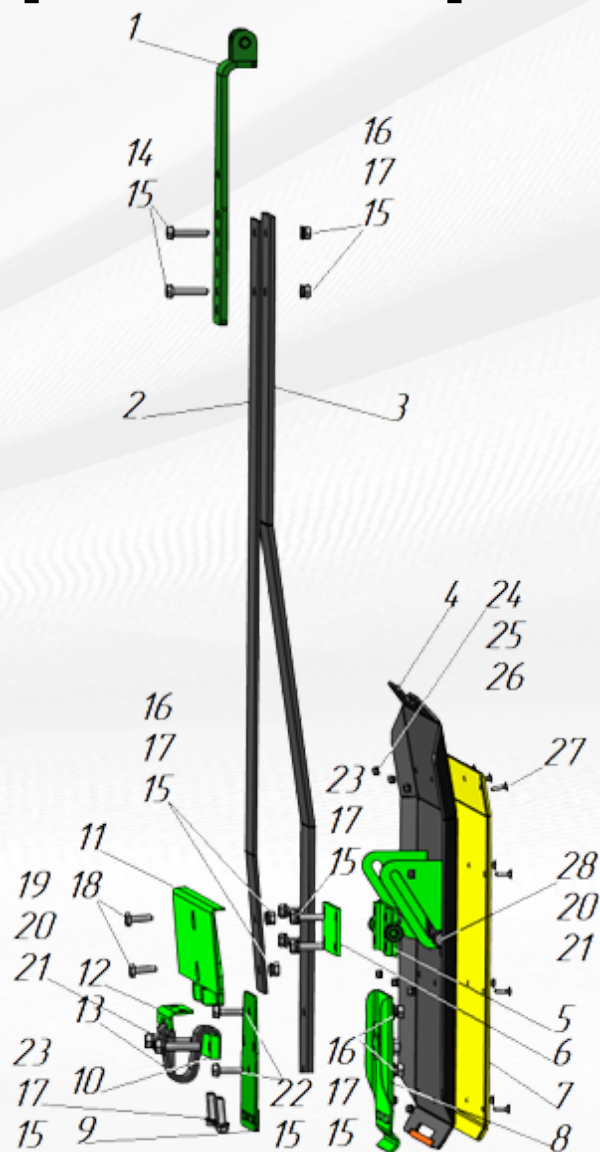
Найменування	Фото	Опис	Каталожний номер	Ціна з ПДВ, грн.
<b>Ресора в зборі</b> ПСМ 01.500-01 2 шт.				
<b>1. Ресора верхня</b> ПСМ 01.439		Амортизація.	<b>0113</b>	
<b>2. Ресора нижня</b> ПСМ 01.432		Амортизація.	<b>0114</b>	
<b>3. Шарнір</b> ПСМ 01.240-01		Зв'язок ресори та механізму регулювального.	<b>0103</b>	
<b>4. Захват бруса</b> ПСМ 01.510		Монтаж на брус пальцевий.	<b>0104</b>	
<b>5. Захват верхній</b> ПСМ 01.210		Монтаж на брус пальцевий.	<b>0092</b>	
<b>6. Притиск ПСМ</b> 01.418		Фіксація паска обмежувального.	<b>0093</b>	
<b>7. Шайба</b> С.10.02.Ст3.099 ГОСТ 11371-78		Кріпильна деталь.	<b>0024</b>	
<b>8. Шайба 10</b> 65Г 099 ГОСТ 6402-70		Кріпильна деталь.	<b>0025</b>	





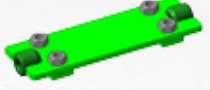


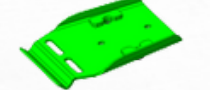
# Ресора в зборі



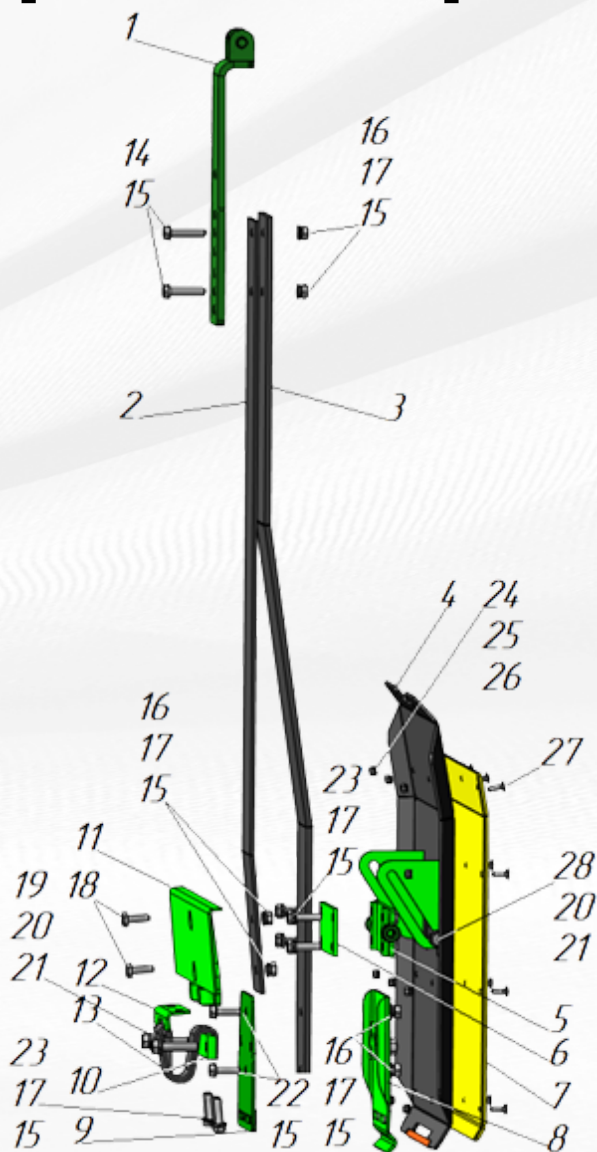
Найменування	Фото	Опис	Каталожний номер	Ціна з ПДВ, грн.
<b>9. Гайка М10</b> 6Н.5.099 ГОСТ 5915-70		Використовується для забезпечення надійного різьбового з'єднання за умов сильної вібрації.	<b>0105</b>	
<b>10. Болт М10</b> 6gx50.58.099 ГОСТ 7798-70		Кріпильна деталь.	<b>0106</b>	
<b>11. Болт М10</b> 6gx35.88.35.099 ГОСТ 7798-70		Кріпильна деталь.	<b>0107</b>	
<b>12. Шайба</b> С.12.02.Ст3.099 ГОСТ 11371-78		Шайба підкладається під гайку або головку іншого кріпильного виробу для створення більшої площі опорної поверхні.	<b>0004</b>	
<b>13. Шайба 12</b> 65Г 099 ГОСТ 6402-70		Служить запобіганню самовідкручуванню кріпильних виробів за її пружної деформації під навантаженням.	<b>0037</b>	
<b>14. Болт М12</b> 6gx55.88.35.099 ГОСТ 7798-70		Кріпильна деталь.	<b>0038</b>	

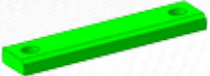
# Черевик опорний



Найменування	Фото	Опис	Каталожний номер	Ціна з ПДВ, грн.
<b>Черевик опорний</b> ПСМ 01.300-01 - 4 шт.				
<b>1. Шарнір</b> ПСМ 01.240-01		Фіксація ресор.	<b>0103</b>	
<b>2. Ресора верхня</b> ПСМ 01.431		Амортизація.	<b>0117</b>	
<b>3. Ресора нижня</b> ПСМ 01.432		Амортизація.	<b>0114</b>	
<b>4. Черевик</b> ПСМ 01.270			<b>0087</b>	
<b>5. Планка нижня</b> ПСМ 01.250		Фіксація ресори, регулювання положення черевика.	<b>0088</b>	
<b>6. Планка притискна</b> ПСМ 01.425		Фіксація ресори.	<b>0089</b>	
<b>7. Лижка</b> ПСМ 01.002		Захист черевика.	<b>0090</b>	
<b>8. Захват бруса</b> ПСМ 01.220		Монтаж на пальцевий брус, фіксація ресори.	<b>0091</b>	

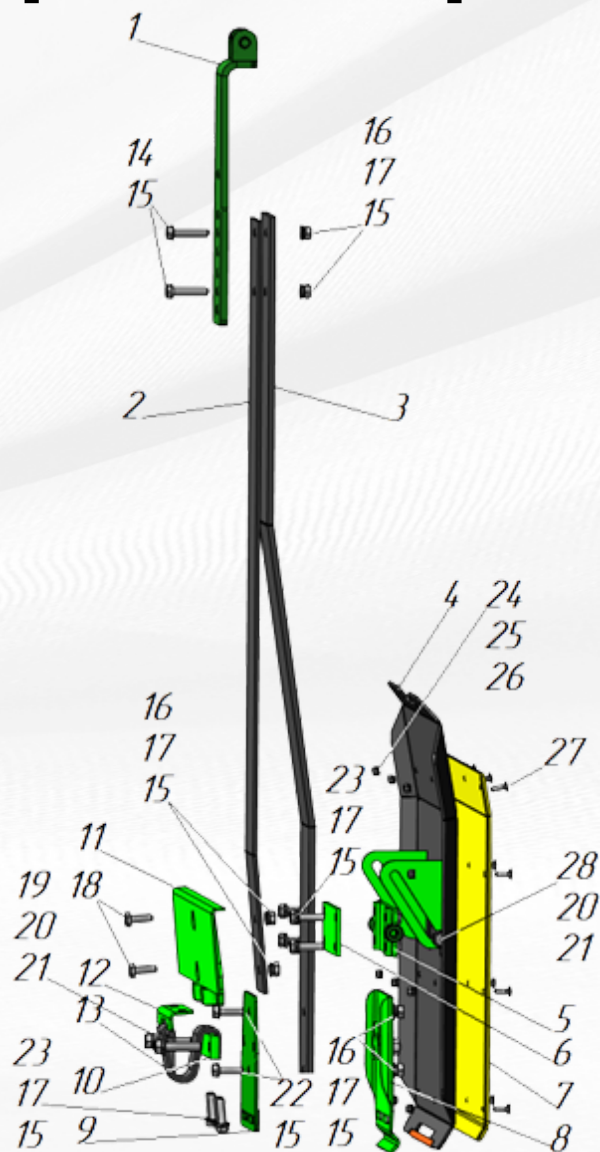
# Черевик опорний



Найменування	Фото	Опис	Каталожний номер	Ціна з ПДВ, грн.
<b>9. Захват верхній</b> ПСМ 01.210		Монтаж на пальцевий брус, фіксація ресори.	<b>0092</b>	
<b>10. Притиск</b> ПСМ 01.418		Притиск паска обмежувального.	<b>0093</b>	
<b>11. Кронштейн ресори</b> ПСМ 01.350		Фіксація верхньої ресори.	<b>0094</b>	
<b>12. Кронштейн</b> ПСМ 01.330		Фіксація паска обмежувального.	<b>0095</b>	
<b>13. Пасок обмежувальний</b> ПСМ 01.001		Обмеження розкриття ресори.	<b>0096</b>	
<b>14. Болт М10</b> 6gx50.88.35.099 ГОСТ 7798-70		Кріпильна деталь.	<b>0115</b>	
<b>15. Шайба</b> С.10.02.Ст3.099 ГОСТ 11371-78		Кріпильна деталь.	<b>0024</b>	
<b>16. Гайка М10</b> 6Н.8.35.099 ГОСТ 5915-70		Кріпильна деталь.	<b>0026</b>	

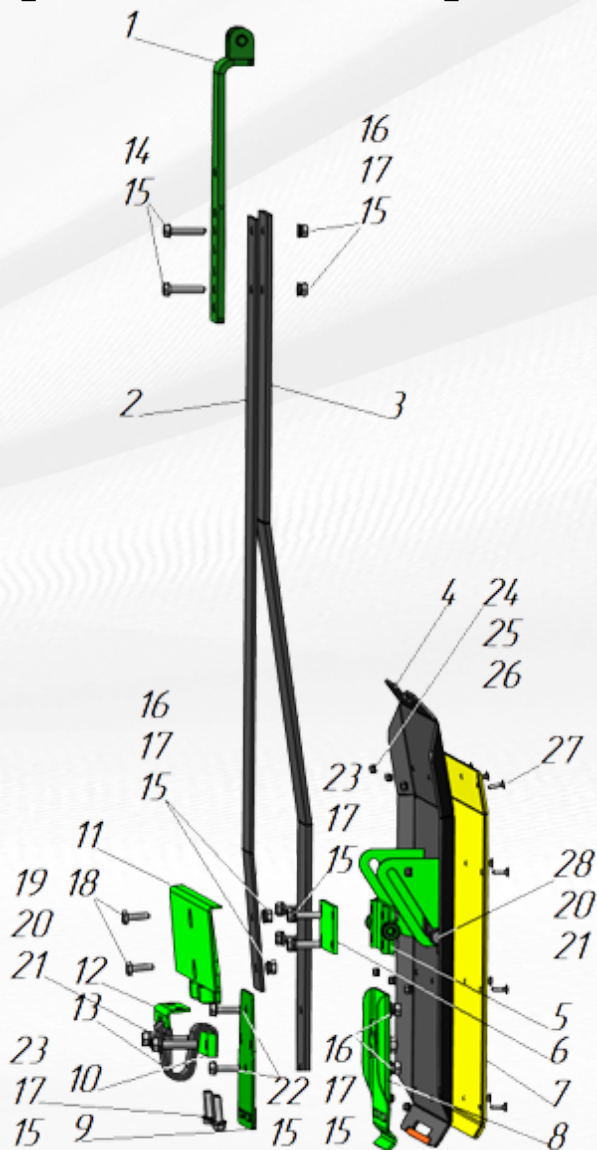


# Черевик опорний



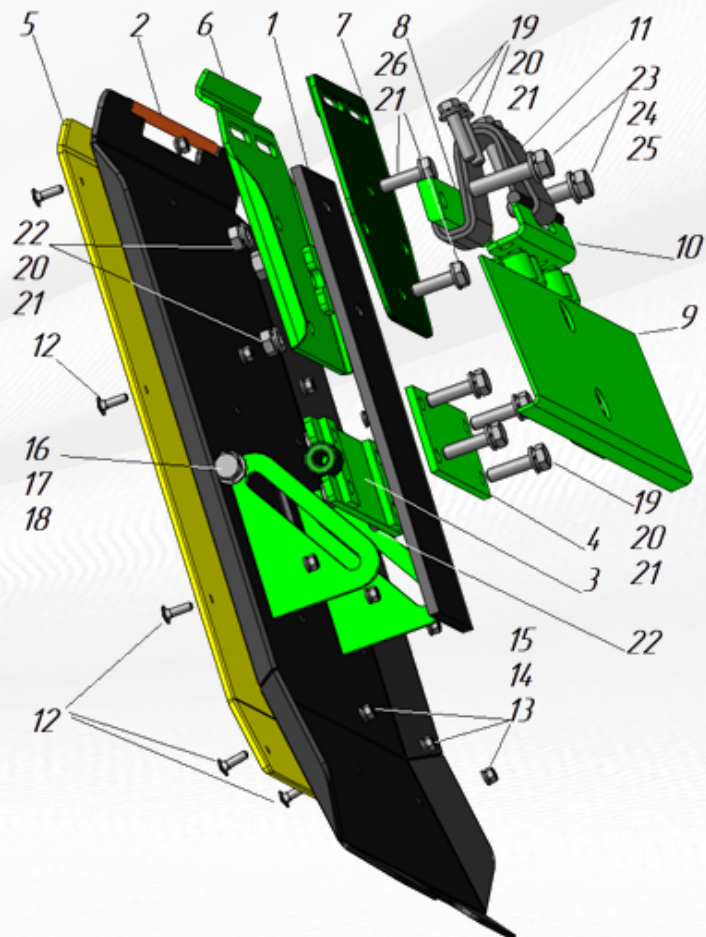
Найменування	Фото	Опис	Каталожний номер	Ціна з ПДВ, грн.
<b>17. Шайба 10</b> 65Г 099 ГОСТ 6402-70		Служить запобіганню самовідкручуванню кріпильних виробів за її пружної деформації під навантаженням.	<b>0025</b>	
<b>18. Болт М10</b> 6gx30.88.35.099 ГОСТ 7798-70		Кріпильна деталь.	<b>0116</b>	
<b>19. Болт М12</b> 6gx55.88.35.099 ГОСТ 7798-70		Кріпильна деталь.	<b>0038</b>	
<b>20. Шайба 12</b> 65Г 099 ГОСТ 6402-70		Служить запобіганню самовідкручуванню кріпильних виробів за її пружної деформації під навантаженням.	<b>0037</b>	
<b>21. Шайба</b> С.12.02.Ст3.099 ГОСТ 11371-78		Шайба підкладається під гайку або головку іншого кріпильного виробу для створення більшої площі опорної поверхні.	<b>0004</b>	
<b>22. Болт М10</b> 6gx35.88.35.099 ГОСТ 7798-70		Кріпильна деталь.	<b>0116</b>	
<b>23. Болт М10</b> 6gx40.88.35.099 ГОСТ 7796-70		Кріпильна деталь.	<b>0108</b>	



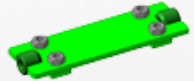


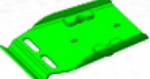

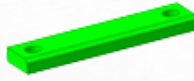
# Черевик опорний



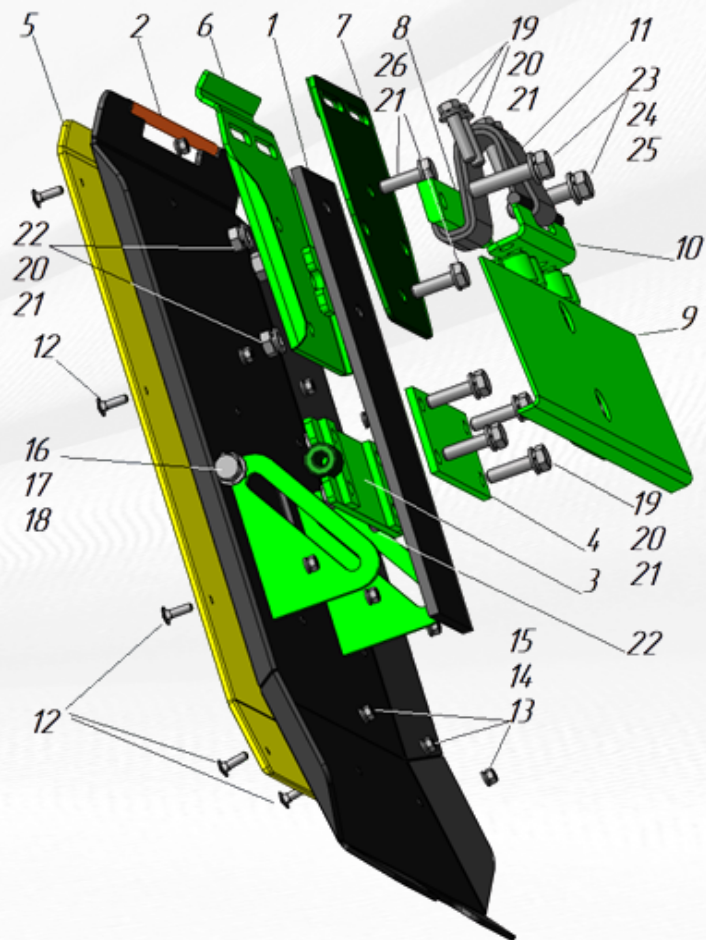
Найменування	Фото	Опис	Каталожний номер	Ціна з ПДВ, грн.
<b>24. Гайка М6</b> 6Н.8.35 ГОСТ 5915-70		Використовується для забезпечення надійного різьбового з'єднання за умов сильної вібрації.	<b>0081</b>	
<b>25. Шайба 6</b> 65Г 099 ГОСТ 6402-70		Служить для предотвращения самоотвинчивания крепёжных изделий.	<b>0082</b>	
<b>26. Шайба</b> С.6.02.Ст3.099 ГОСТ 11371-78		Шайба підкладається під гайку або головку іншого кріпильного виробу для створення більшої площі опорної поверхні.	<b>0083</b>	
<b>27. Болт</b> М6х20.88.35.099 ГОСТ 7802-81		Кріпильна деталь.	<b>0080</b>	
<b>28. Болт М12</b> 6gx30.88.35.099 ГОСТ 7798-70		Кріпильна деталь.	<b>0085</b>	

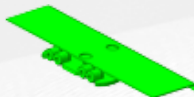






# Лижа



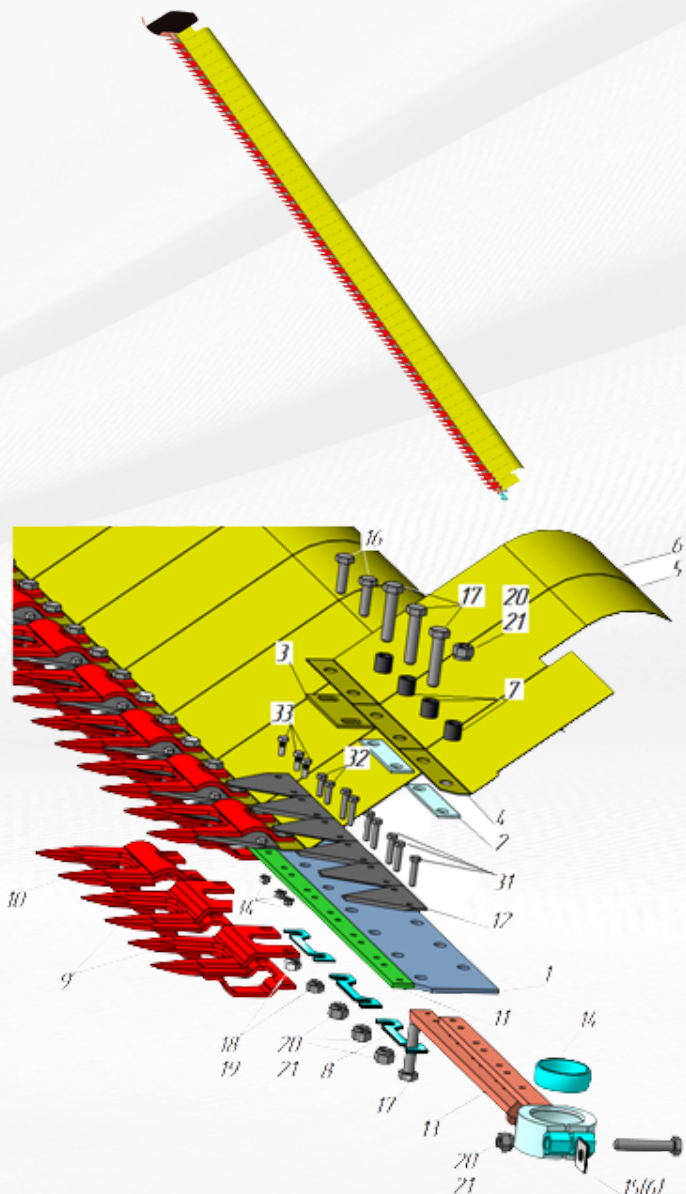
Найменування	Фото	Опис	Каталожний номер	Ціна з ПДВ, грн.
<b>Лижа</b> ПСМ 01.400 – 4 шт.				
<b>1. Ресора нижня</b> ПСМ 01.437		Амортизація.	<b>0086</b>	
<b>2. Черевик</b> ПСМ 01.270			<b>0087</b>	
<b>3. Планка нижня</b> ПСМ 01.250		Регулювання положення черевика, фіксація ресори.	<b>0088</b>	
<b>4. Планка притискна</b> ПСМ 01.425		Фіксація ресори.	<b>0089</b>	
<b>5. Лижа</b> ПСМ 01.002		Захист черевика.	<b>0090</b>	
<b>6. Захват бруса</b> ПСМ 01.220		Монтаж на пальцевий брус, фіксація ресори.	<b>0091</b>	
<b>7. Захват верхній</b> ПСМ 01.210		Монтаж на пальцевий брус, фіксація ресори.	<b>0092</b>	
<b>8. Притиск</b> ПСМ 01.418		Притиск паска обмежувального.	<b>0093</b>	





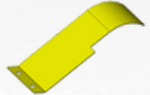

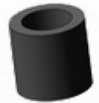

# Лижа



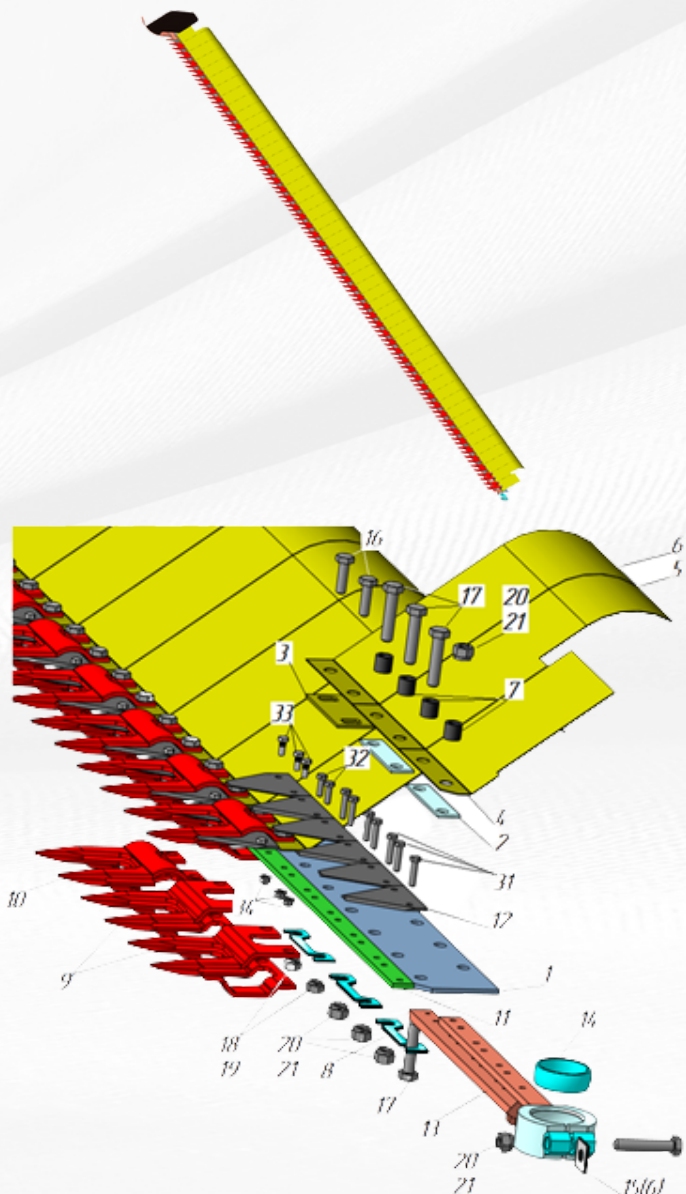
Найменування	Фото	Опис	Каталожний номер	Ціна з ПДВ, грн.
<b>9. Кронштейн ресори</b> ПСМ 01.350		Фіксація ресори.	<b>0094</b>	
<b>10. Кронштейн</b> ПСМ 01.330		Фіксація паска обмежувального.	<b>0095</b>	
<b>11. Пасок обмежувальний</b> ПСМ 01.001		Обмеження розкриття ресори.	<b>0096</b>	
<b>12. Болт</b> М6х20.88.35.099 ГОСТ 7802-81		Кріпильна деталь.	<b>0080</b>	
<b>13. Шайба</b> С.6.02.Ст3.099 ГОСТ 11371-78		Шайба підкладається під гайку або головку іншого кріпильного виробу для створення більшої площі опорної поверхні.	<b>0083</b>	
<b>14. Шайба 6</b> 65Г 099 ГОСТ 6402-70		Кріпильна деталь.	<b>0082</b>	
<b>15. Гайка М6</b> 6Н.8.35 ГОСТ 5915-70		Кріпильна деталь.	<b>0081</b>	
<b>16. Болт М12</b> 6gx30.88.35.099 ГОСТ 7798-70		Кріпильна деталь.	<b>0085</b>	









# Апарат ріжучий



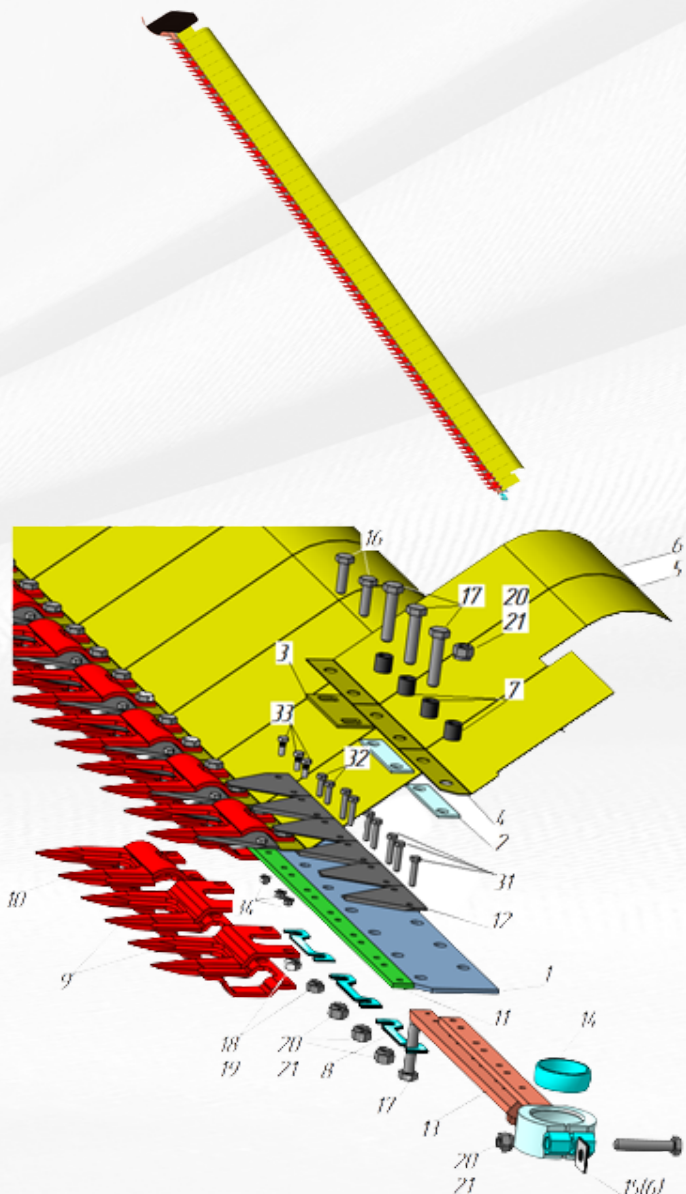
Найменування	Фото	Опис	Каталожний номер	Ціна з ПДВ, грн.
<b>Апарат ріжучий</b> ПСМ-7,5.01.600 ТКВ-01				
<b>1. Брус пальцевий</b> ПСМ-7,5.01.434 ТК		Напрямна для монтажу компонентів.	<b>0113</b>	
<b>2. Ущільнення</b> ЖСБ-6.01.455 (26 шт.)		Дотримання зазору.	<b>0114</b>	
<b>3. Пластина тертя</b> ПР 01.424 - (24 шт.)		Дотримання зазору.	<b>0115</b>	
<b>4. Дошка скатна</b> ПСМ-6.01.435 ТК		Направлення рослинної маси.	<b>0116</b>	
<b>5. Дошка скатна</b> ПСМ-6.01.435 ТКВ		Направлення рослинної маси.	<b>0117</b>	
<b>6. Дошка скатна</b> ПСМ 01.435 (46 шт.)		Направлення рослинної маси.	<b>0118</b>	
<b>7. Втулка</b> ПСМ 01.809 (4 шт.)		Упор для крайнього пальця.	<b>0119</b>	
<b>8. Ущільнення</b> Р117.00.002-01 (156 шт.)		Дотримання зазору.	<b>0120</b>	








# Апарат ріжучий



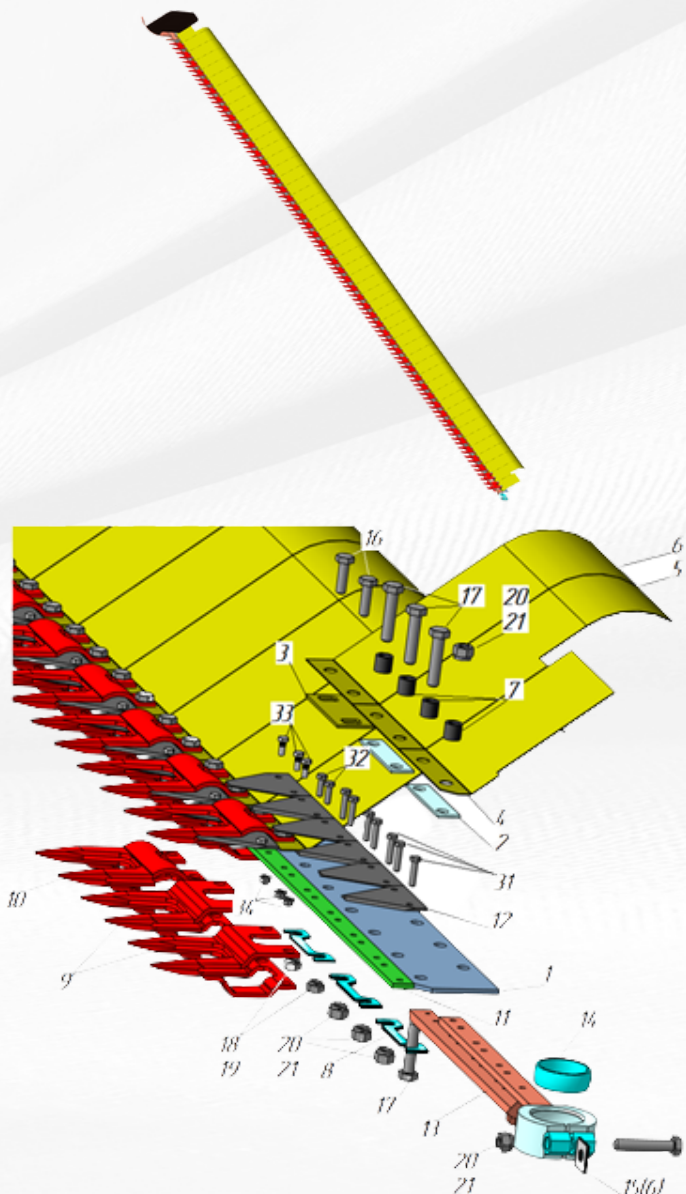
Найменування	Фото	Опис	Каталожний номер	Ціна з ПДВ, грн.
<b>9. Палець крайній</b> БРПК 762315.013 - (2 шт.)		Поділ рослинної маси, направлення на ніж.	<b>0121</b>	
<b>10. Палець середній</b> БРПК 762315.007-01 - (49 шт.)		Поділ рослинної маси, направлення на ніж.	<b>0122</b>	
<b>11. Полоса ножова</b> ЖСБ-6,0.01.501		Для монтажу сегменту.	<b>0123</b>	
<b>12. Сегмент</b> Н 066.10-01А - (103 шт.)		Зрізання рослинної маси.	<b>0124</b>	
<b>13. Головка ножа</b> ПСМ 01.620		Передача зворотно-поступального руху механізму приводу ножа.	<b>0125</b>	
<b>14. Втулка</b> ДФ 6,3.19.00.00.01		Посадка голівки ножа на механізм приводу ножа.	<b>0126</b>	
<b>15. Ущільнення регульовальне</b> ППТН. 92 (6 шт.)		Регулювання зазору.	<b>0127</b>	
<b>16. Болт М10</b> 6x35.88.35.099 ГОСТ 7798-70 (98 шт.)		Кріпильна деталь.	<b>0107</b>	

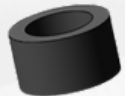






# Апарат ріжучий



Найменування	Фото	Опис	Каталожний номер	Ціна з ПДВ, грн.
<b>17. Болт М12</b> 6gx55.88.35.099 ГОСТ 7798-70 (4 шт.)		Кріпильна деталь.	<b>0038</b>	
<b>18. Шайба 10</b> 65Г 099 ГОСТ 6402-70 (101 шт.)		Кріпильна деталь.	<b>0037</b>	
<b>19. Гайка М10</b> 6Н.8.35.099 ГОСТ 5915-70 (101 шт.)		Кріпильна деталь.	<b>0026</b>	
<b>20. Шайба 12</b> 65Г 099 ГОСТ 6402-70 (4 шт.)		Кріпильна деталь.	<b>0037</b>	
<b>21. Гайка М12</b> 6Н.8.35.099 ГОСТ 5915-70 (5 шт.)		Кріпильна деталь.	<b>0005</b>	
<b>22. Болт</b> М10x50.88.35.099 ГОСТ 7802-81 (3 шт.)		Кріпильна деталь.	<b>0128</b>	
<b>23. Шайба</b> С.10.02.Ст3.099 ГОСТ 11371-78 (2 шт.)		Кріпильна деталь.	<b>0024</b>	

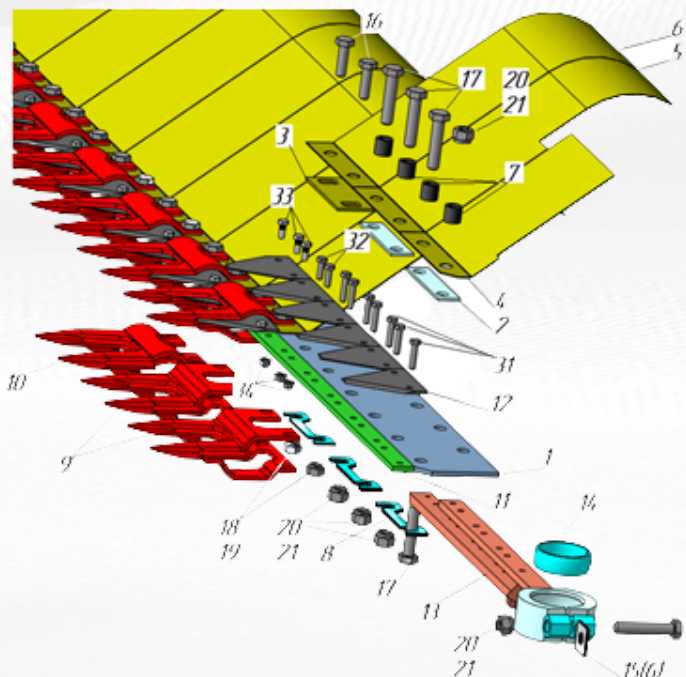
# Апарат ріжучий



Найменування	Фото	Опис	Каталожний номер	Ціна з ПДВ, грн.
<b>24. Втулка</b> ПСМ 01.809-01 (2 шт.)		Упор для ресори.	<b>0129</b>	
<b>25. Втулка</b> ПСМ 01.809-03		Упор для пальця потрійного штампозварного.	<b>0130</b>	
<b>26. Болт М12-6g x 65.88.35.019 ГОСТ 7798-70</b> (5шт.)		Кріпильна деталь.	<b>0131</b>	
<b>27. Палець потрійний штампозварний</b> ППТН-212.000		Розділення рослинної маси, направлення на ніж.	<b>0132</b>	
<b>28. Ущільнення</b> ПСМ-6.01.461 ТК		Дотримання зазору.	<b>0133</b>	
<b>29. Дошка скатна</b> ПСМ-6.01.435 ТКВ-02		Направлення рослинної маси.	<b>0134</b>	
<b>30. Лижа</b> ПСМ-6.01.630 ТК		Відокремлення рослинної маси.	<b>0136</b>	
<b>31. Болт М6-6gx28 ГОСТ 7805-70</b> (7 шт.)		Кріпильна деталь.	<b>0136</b>	



# Апарат ріжучий



Найменування	Фото	Опис	Каталожний номер	Ціна з ПДВ, грн.
<b>32. Болт М6-6gx20</b> ГОСТ 7805-70 (2 шт.)		Кріпильна деталь.	<b>0137</b>	
<b>33. Болт зубчатий для кріплення сегментів</b> (198 шт.)		Кріпильна деталь.	<b>0138</b>	
<b>34. Гайка з фланцем</b> EN 1664-M6 (198 шт.)		Використовується для забезпечення надійного різьбового з'єднання за умов сильної вібрації.	<b>0139</b>	