



SUNFLOROMASH
СІЛЬГОСПТЕХНІКА ЄВРОПЕЙСЬКОЇ ЯКОСТІ

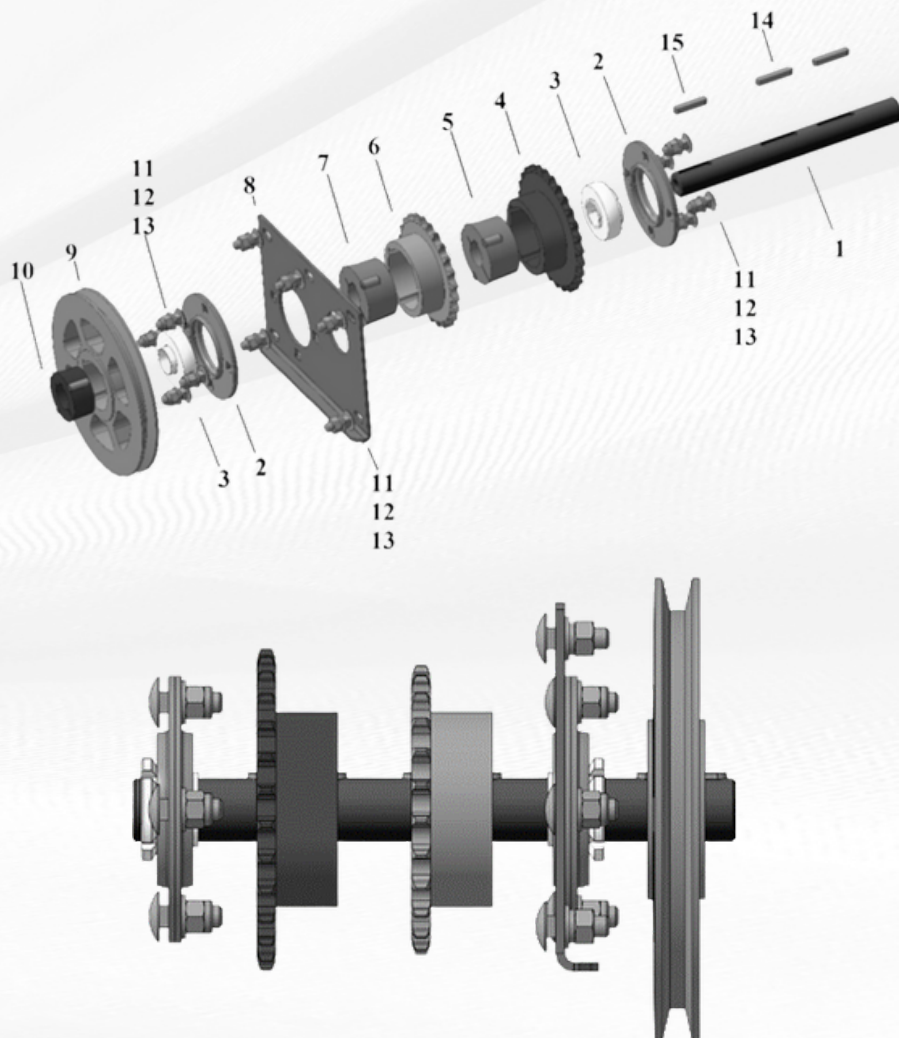


ЗАПАСНІ ЧАСТИНИ ДО ЖНИВАРОК «САНФЛОРОМАШ»

Прайс-лист

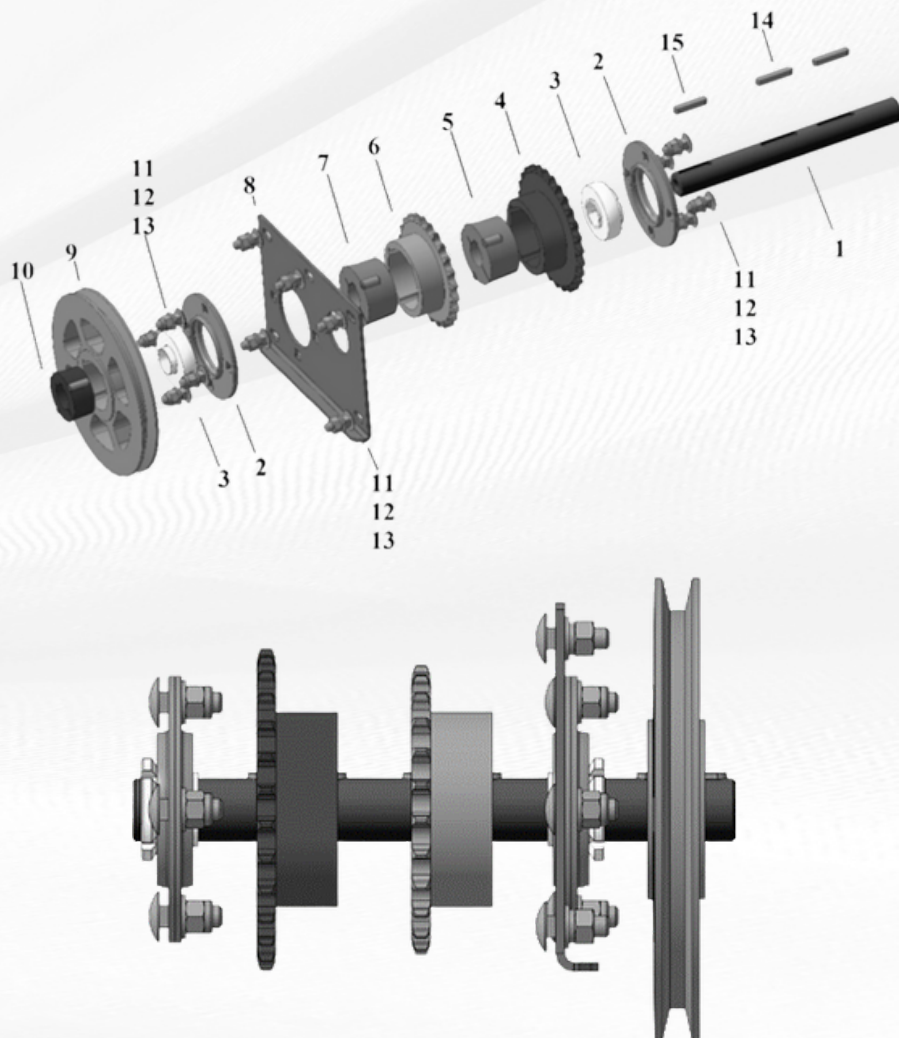
SUNFLOROMASH.COM

Контрпривод



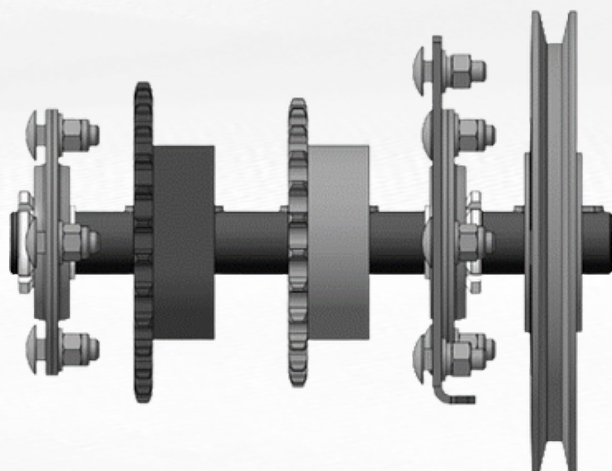
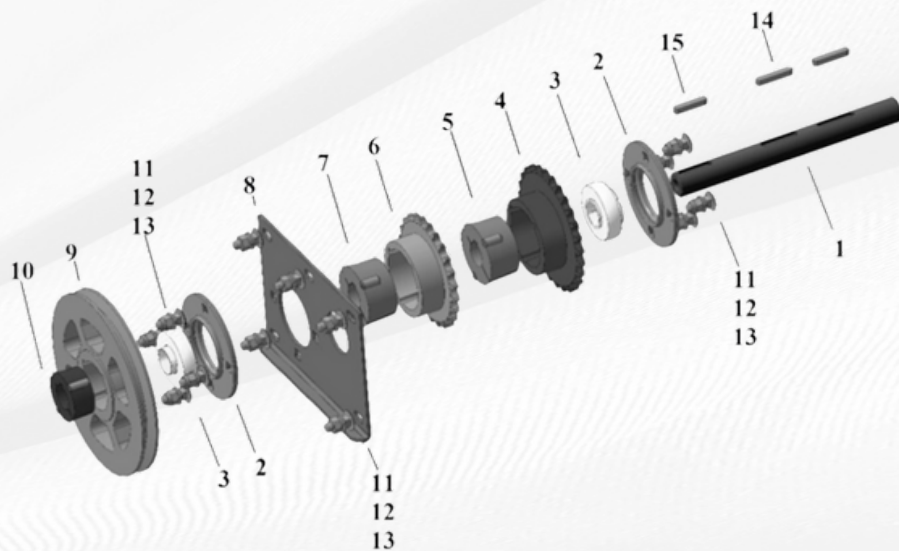
Найменування	Фото	Опис	Каталожний номер	Ціна з ПДВ, грн.
Контрпривод ЖСБ-6,0.01.150 ТБ (1 шт)				
1. Вал 335 ЖСБ-6,0.01.605 ТБ (1 шт)		Вал потрібен для передачі обертального моменту. Сталь 40X ГОСТ 4543-2016	0001	
2. Корпус 208 PF208 (2 пари)		Складається з двох круглих оцинкованих металевих пластин (корпус) і сферичного підшипника 1680207, що закріплюється. Монтується за допомогою чотирьох отворів під болт М12.	0002	
3. Підшипник 207 1680207 (2 шт)		Підшипник радіальний сферичний однорядний зі сферичною посадковою поверхнею зовнішнього кільця та ущільненнями. Така конструкція дозволяє підшипнику самовстановлюватися в деяких межах без шкоди для працездатності при перекосі кільця підшипника від неспіввідповідності посадкових місць або прогину валу від робочих навантажень.	0003	

Контрпривод



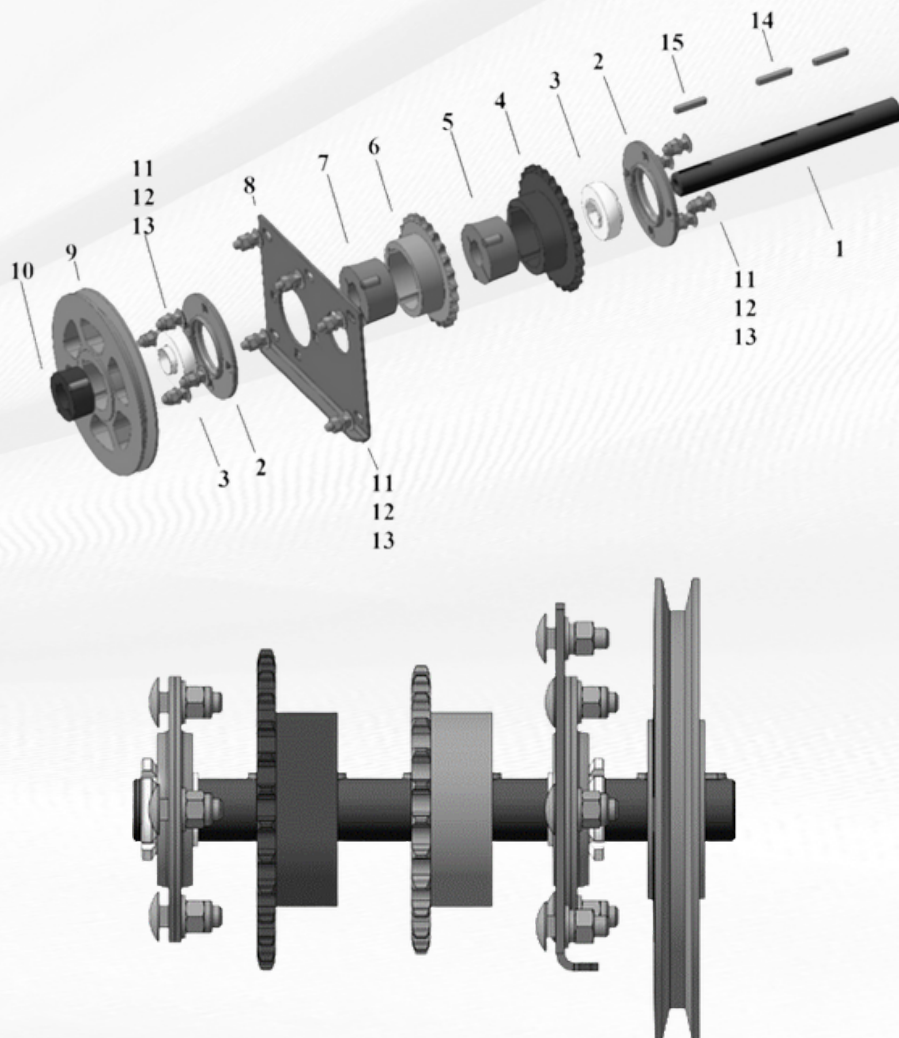
Найменування	Фото	Опис	Каталожний номер	Ціна з ПДВ, грн.
4. Зірочка z28TS 11028 (1 шт)		Зірочка (ланцюг 12В DIN 8187) під втулку тапербуш і гартуванням зубів є одним з елементів ланцюгової передачі і служить для передачі обертання між паралельними валами, розташованими один від одного на відстані. Комплектуючі зірочки виготовляються з 45 сталі під розміри втулки тапербуш і з наступним загартуванням зубів.	0004	
5, 7. Втулка з гвинтами TaperBush TB 2517/35 (2 шт)		Конічні втулки дозволяють швидко встановлювати та фіксувати шків, зірочки та зубчасті муфти на валу. Спрощують монтаж та демонтаж виробів. Втулки тапербуш мають отвір і шпонковий паз. Комплектуються гвинтами. Матеріал – чавун.	0005	
6. Зірочка z25 TS 11025 (1 шт)		Зірочка (ланцюг 12В DIN 8187) під втулку тапербуш і гартуванням зубів є одним з елементів ланцюгової передачі і служить для передачі обертання між паралельними валами, розташованими один від одного на відстані. Комплектуючі зірочки виготовляються з 45 сталі під розміри втулки тапербуш і з наступним загартуванням зубів.	0006	

Контрпривод



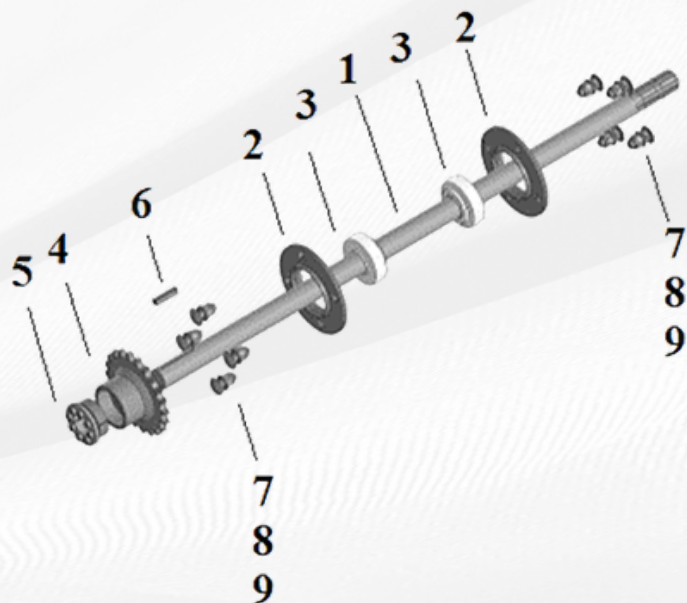
Найменування	Фото	Опис	Каталожний номер	Ціна з ПДВ, грн.
8. Плита контрпривода ЖСБ-6,0.01.418-02 (1 шт)		Плита є місцем встановлення контрприводу.	0007	
9. Шків ø250 СМ02501(СПС-250) (1 шт) або ВТ02501(СПВ250-01) (1 шт)	 	Шків служить для передачі обертального моменту ременю. Шків SPB встановлюють з конічною втулкою, а шків С з втулкою KLAB 035	0008 0009	
10. Втулка з гвинтами TaperBush 2012/35 (1 шт) KLAB 035 35x60мм (1шт)	 	Конічні втулки дозволяють швидко встановлювати та фіксувати Шків, зірочки та зубчасті муфти на валу. Спрощують монтаж та демонтаж виробів. Втулки тапербуш мають отвір та шпонковий паз. Безшпонкова затискна втулка, що самоцентрується. Дозволяють швидко встановлювати та фіксувати Шків, зірочки та зубчасті муфти на валу.	0010 0011	

Контрпривод



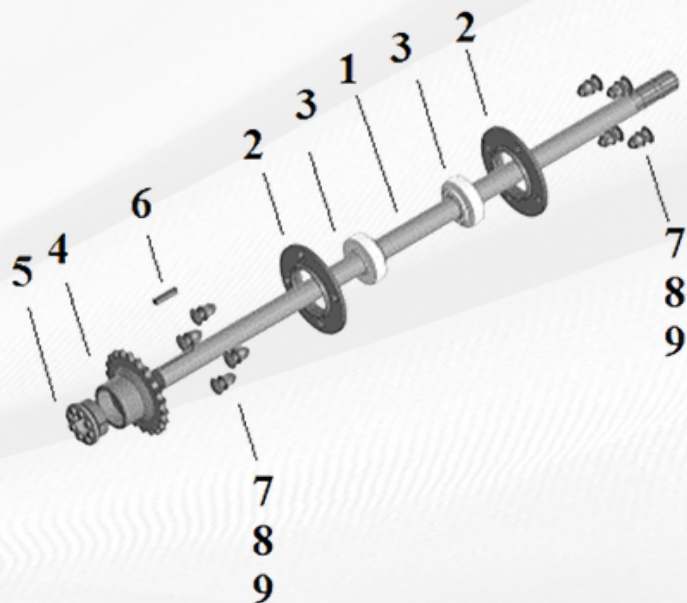
Найменування	Фото	Опис	Каталожний номер	Ціна з ПДВ, грн.
11. Болт (тип 4) M12-30-ГОСТ 7802-81 (5шт)		Кріпильна деталь.	0012	
M12-35-ГОСТ 7802-81 (8шт)			0013	
12. Шайба С.12.02.Ст3.099 ГОСТ 11371-78 (13 шт.)		Кріпильний виріб. Шайба може підкладатися під гайку або головку іншого кріпильного виробу (болта, гвинта), під шплінт і т. п. для створення більшої площі опорної поверхні, запобігання самовідкручування деталі кріплення.	0014	
13. Гайка DIN 982 M12 (13 шт)		Гайка з нейлоновим вкладишем. Використовується для забезпечення надійного різьбового з'єднання за умов сильної вібрації.	0015	
14. Шпонка 8x10x55 (2 шт)		Служить для передачі обертального моменту, або фіксації певного взаємного положення при складанні.	0016	
15. Шпонка 8x10x50 (1 шт)		Служить для передачі обертального моменту, або фіксації певного взаємного положення при складанні.	0017	

Привод



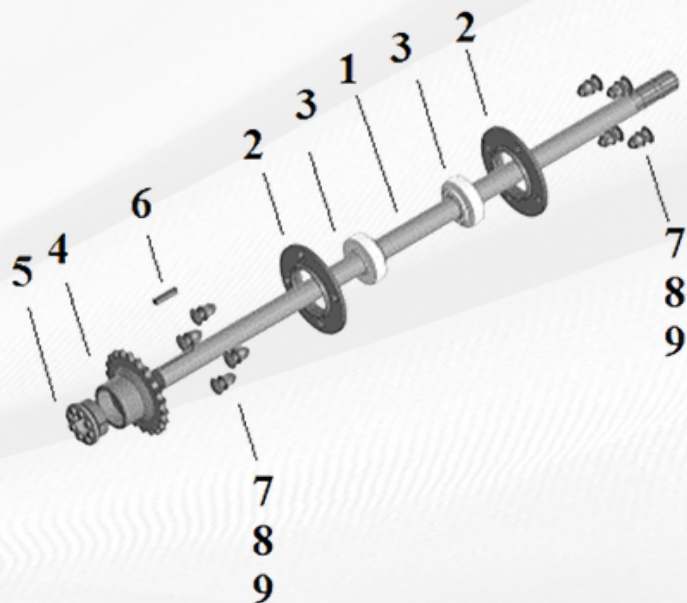
Найменування	Фото	Опис	Каталожний номер	Ціна з ПДВ, грн.
Привод (не являється узлом)				
1. Вал приводний -L=370 мм -L=990 мм -L=1675 мм		При замовленні уточніть моделі жнивarki. Вал служить передачі обертального моменту від приводу комбайна. Сталь 40X ГОСТ 4543-2016	0018 0019 0020	
2. Корпус 208 PF 208 (2 пари)		Складається з двох круглих оцинкованих металічних пластин (корпус) і сферичного підшипника, що закріплюється 1680207. Монтується за допомогою чотирьох отворів під болт M12.	0002	
3. Підшипник 1680207 (2 шт)		Підшипник радіальний сферичний однорядний зі сферичною посадковою поверхнею зовнішнього кільця та ущільненнями. Така конструкція дозволяє підшипнику самовстановлюватися в деяких межах без шкоди для працездатності при перекосі кільця підшипника від неспіввісності посадкових місць або прогину валу від робочих навантажень.	0003	

Привод



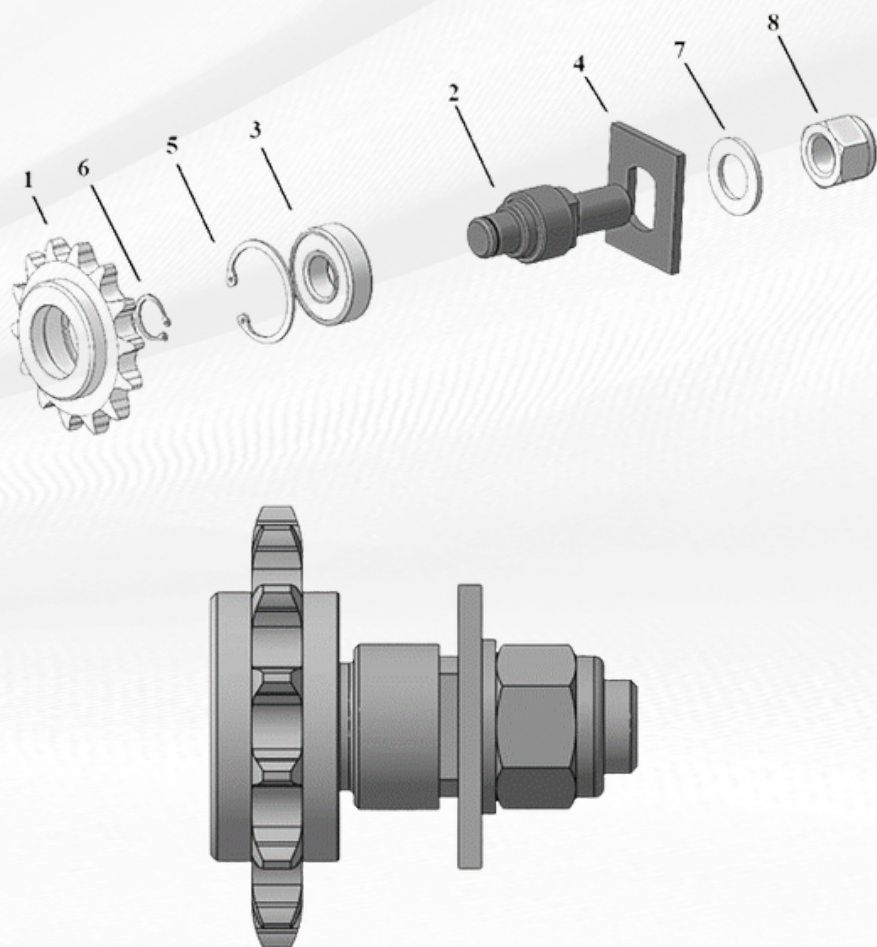
Найменування	Фото	Опис	Каталожний номер	Ціна з ПДВ, грн.
4. Зірочка KLAB z=22 ЖСБ6,0.01.520Н або z=16 ЖСБ-6,0.01.530Н (1 шт)		Зірочка (ланцюг 12В DIN 8187) під втулку KLAB 035 і гартуванням зубів є одним з елементів ланцюгової передачі і служить для передачі обертання між паралельними валами, розташованими один від одного на відстані. Комплектуючі зірочки виготовляються з 45 сталі під розміри втулки KLAB 035 і з наступним загартуванням зубів.	0021 0022	
5. Втулка KLAB 035 35x60мм (1 шт)		Безшпонкова затискна втулка, що самоцентрується. Дозволяють швидко встановлювати та фіксувати Шків, зірочки та зубчасті муфти на валу.	0011	
6. Шпонка 8x10x43 (1 шт)		Служить для передачі обертального моменту, або фіксації певного взаємного положення при складанні.	0023	
7. Болт (тип 4) М12х35.88.099 ГОСТ-7802-81 (8 шт)		Кріпильна деталь.	0013	

Привод



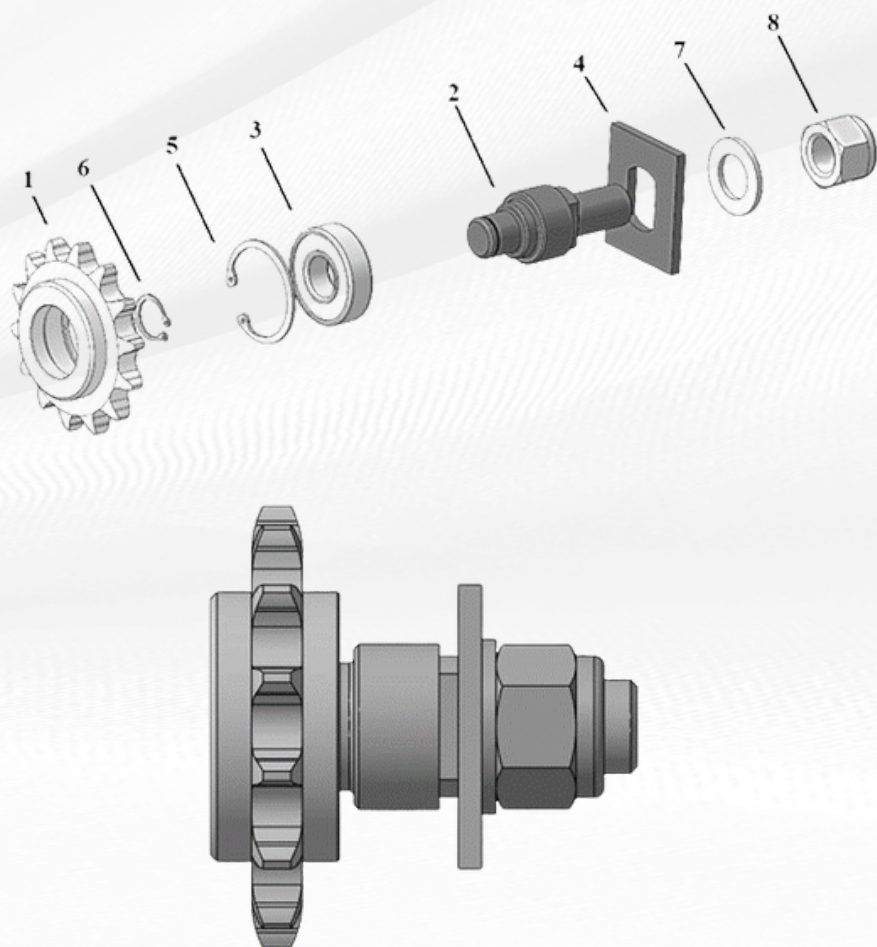
Найменування	Фото	Опис	Каталожний номер	Ціна з ПДВ, грн.
8. Шайба С.12.02.Ст3.099 ГОСТ 11371-78 (8 шт)		Кріпильний виріб. Шайба може підкладатися під гайку або головку іншого кріпильного виробу (болта, гвинта), під шплінт і т. п. для створення більшої площі опорної поверхні, запобігання самовідкручування деталі кріплення.	0014	
9. Гайка (Din) DIN 982 M12 (8 шт)		Гайка з нейлоновим вкладишем. Використовується для забезпечення надійного різьбового з'єднання за умов сильної вібрації.	0015	





Зірочка натяжна



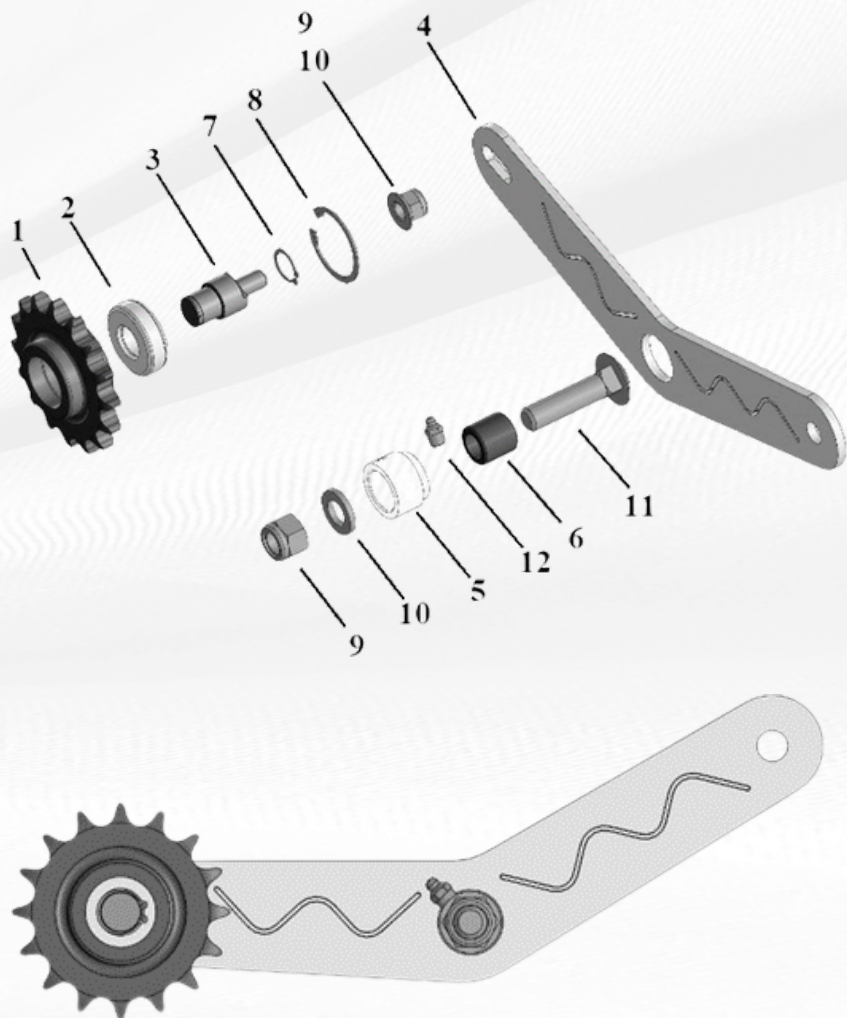
Найменування	Фото	Опис	Каталожний номер	Ціна з ПДВ, грн.
Натягувач ланцюга (контрпривод) ЖСБ-7,4.01.520 УКВ		Вузол служить для натягу та регулювання ланцюга контрприводу.	0024	
1. Зірочка z14 ЖСБ-6,0.01.404Н (1 шт)		Зірочка (ланцюг 12В DIN 8187) під підшипник 204 і гартуванням зубів є одним з елементів ланцюгової передачі і служить для передачі обертання між паралельними валами, розташованими один від одного на відстані. Зірочка виготовляється з 45 сталі під розміри підшипника 204 та з наступним загартуванням зубів.	0025	
2. Вісь зірочки ЖСБ-6,0.01.612 (1 шт)		Служить для встановлення натяжної зірочки.	0026	
3. Підшипник 204 (1 шт)		Фіксує положення в просторі, забезпечує обертання з найменшим опором, сприймає та передає навантаження від рухомого вузла на інші частини конструкції.	0027	
4. Шайба опорна ЖСБ 06.497 (1 шт)		Кріпильна деталь.	0028	

Зірочка натяжна



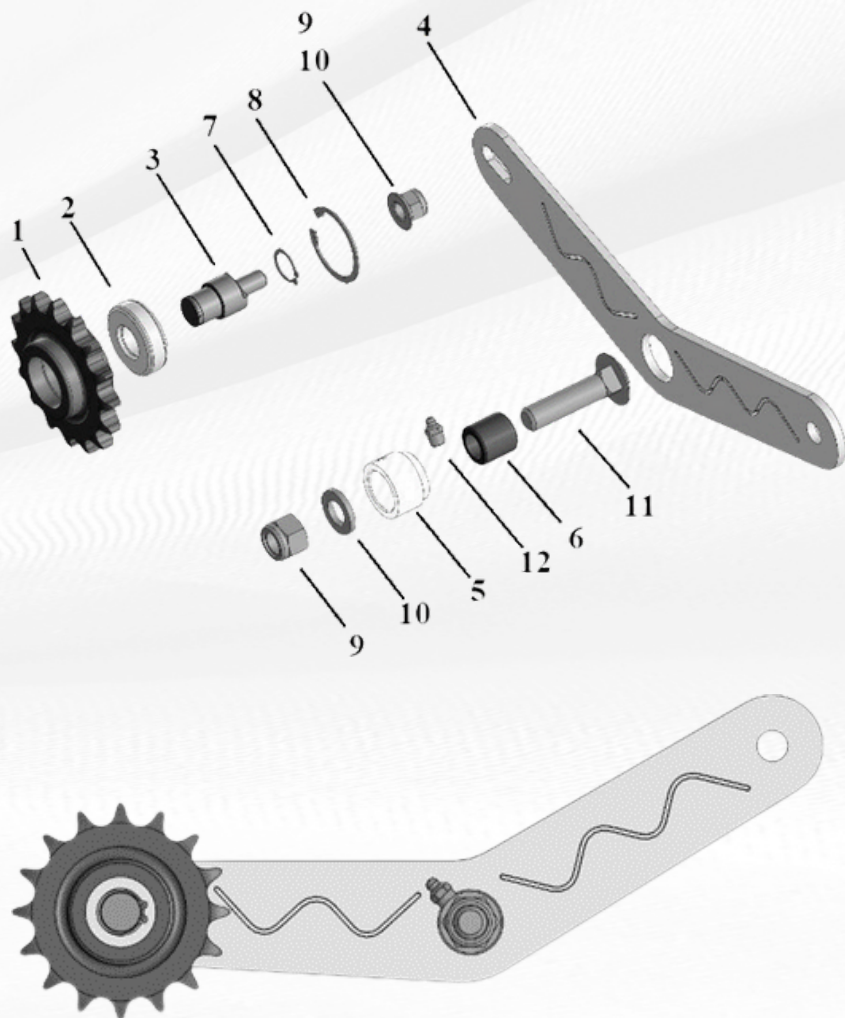
Найменування	Фото	Опис	Каталожний номер	Ціна з ПДВ, грн.
5. Кільце стопорне внутрішнє В 47.50 ХГА ГОСТ 13943-86 (1 шт)		Кільце виготовлене з вуглецевої сталі для фіксації підшипника в отворі.	0029	
6. Кільце стопорне зовнішнє В 20.65Г ГОСТ 13942-86 (1 шт)		Кільце виготовлене з вуглецевої сталі для фіксації деталей на валу.	0030	
7. Шайба С. 20.02.Ст3.099 ГОСТ 11371-78 (1 шт)		Кріпильний виріб. Шайба може підкладатися під гайку або головку іншого кріпильного виробу (болта, гвинта), під шплінт і т.п. для створення більшої площі опорної поверхні, запобігання самовідкручування деталі кріплення.	0031	
8. Гайка (Din) DIN 982 M20 (1 шт)		Гайка з нейлоновим вкладишем. Використовується для забезпечення надійного різьбового з'єднання за умов сильної вібрації.	0032	

Натягувач ланцюга



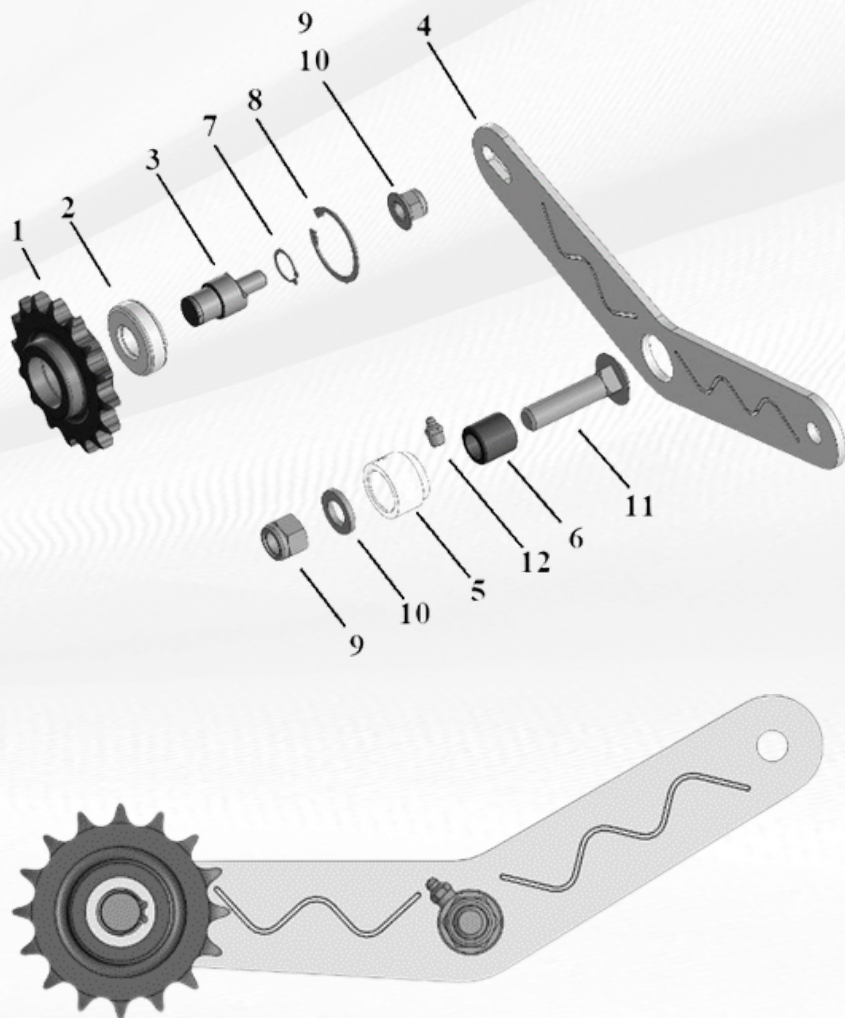
Найменування	Фото	Опис	Каталожний номер	Ціна з ПДВ, грн.
Натягувач ланцюга ЖСБ-7,4.01.1180 Н			0033	
1. Зірочка z14 ЖСБ-6,0.01.404Н (1 шт)		Зірочка (ланцюг 12В DIN 8187) під підшипник 204 і гартуванням зубів є одним з елементів ланцюгової передачі і служить для передачі обертання між паралельними валами, розташованими один від одного на відстані. Зірочка виготовляється з 45 сталі під розміри підшипника 204 та з наступним загартуванням зубів.	0025	
2. Підшипник 204 (1 шт)		Фіксує положення в просторі, забезпечує обертання з найменшим опором, сприймає та передає навантаження від рухомого вузла на інші частини конструкції.	0027	
3. Вісь зірочки ЖСБ-8,1.12.501 Н (1 шт)		Служить для встановлення натяжної зірочки.	0034	
4. Коромисло ЖСБ-7,4.01.1170 Н (1 шт)		Служить для натягу ланцюга.	0035	

Натягувач ланцюга



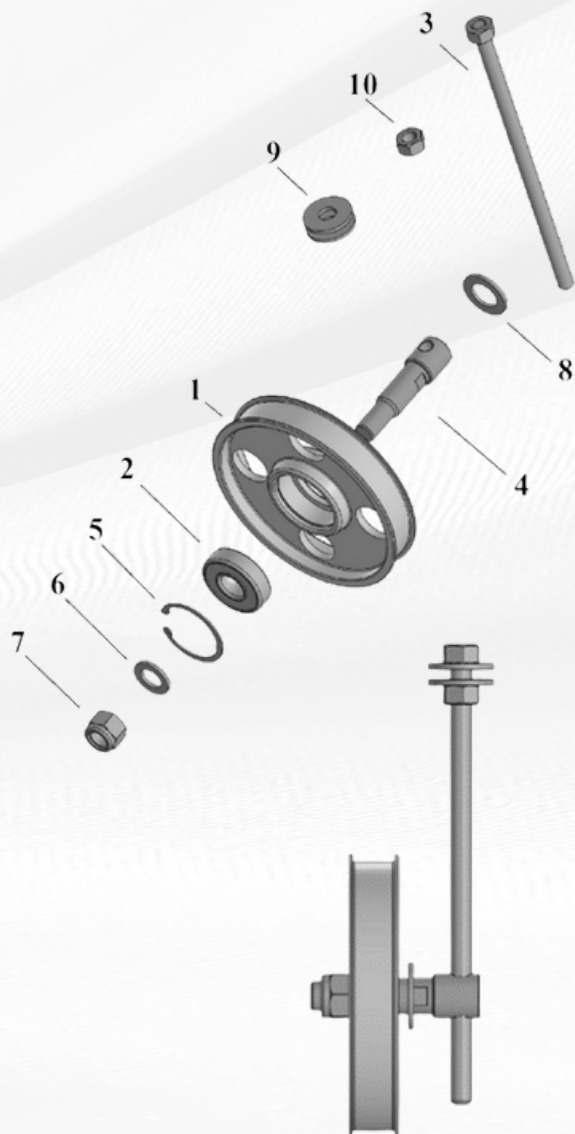
Найменування	Фото	Опис	Каталожний номер	Ціна з ПДВ, грн.
6. Втулка ковзання ЖСБ-8,1.10.808 (1 шт)		Служить для зменшення зносу осі обертання.	0036	
7. Кільце стопорне зовнішнє В 20.65Г ГОСТ 13942-86 (1 шт)		Кільце виготовлене з вуглецевої сталі для фіксації деталей на валу.	0030	
8. Кільце стопорне внутрішнє В47.50 ХГА ГОСТ 13943-86 (1 шт)		Кільце виготовлене з вуглецевої сталі для фіксації підшипника в отворі.	0029	
9. Гайка (Din) DIN 982 M12 (2 шт)		Гайка з нейлоновим вкладишем. Використовується для забезпечення надійного різьбового з'єднання за умов сильної вібрації.	0015	
10. Шайба С.12.02.Ст3.099 ГОСТ 11371-78 (2 шт)		Кріпильний виріб. Шайба може підкладатися під гайку або головку іншого кріпильного виробу (болта, гвинта), під шплінт і т. п. для створення більшої площі опорної поверхні, запобігання самовідкручування деталі кріплення."	0014	







Натягувач ланцюга



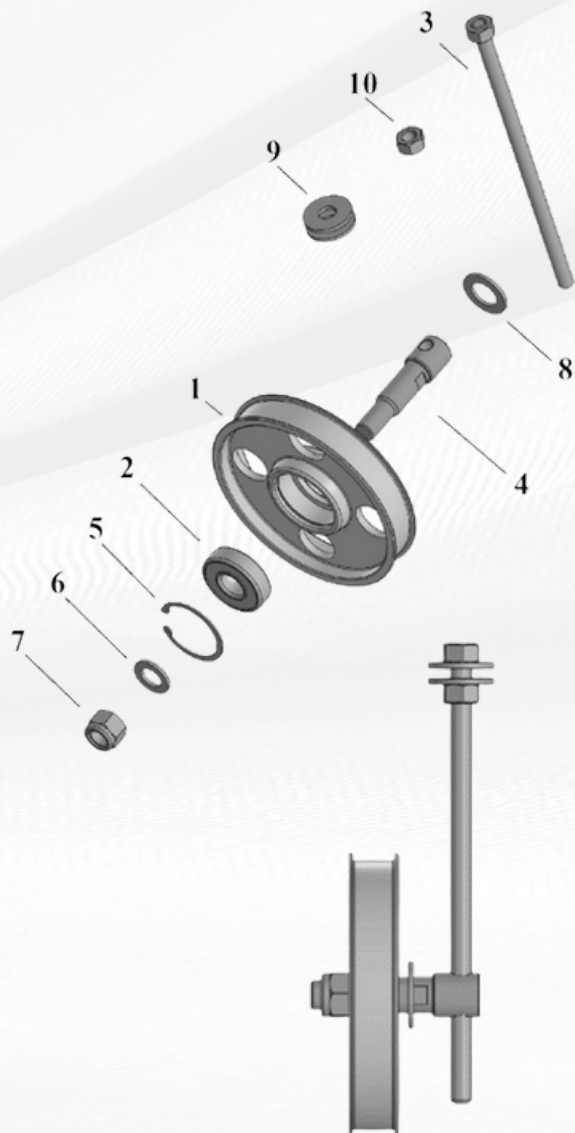
Найменування	Фото	Опис	Каталожний номер	Ціна з ПДВ, грн.
11. Болт (тип 4) М12х55.88.099 ГОСТ-7802-81 (1 шт)		Кріпильна деталь.	0037	
12. Маслянка 1.2.Кд6 ГОСТ 19853-74 (1 шт)		Служить для доставки мастильного матеріалу до місць тертя.	0121	


Натягувач паска



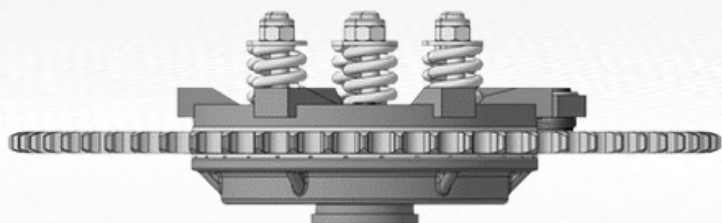
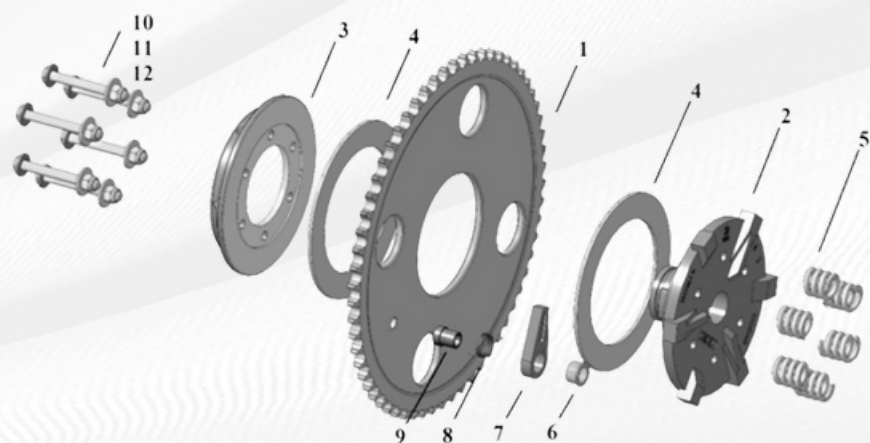
Найменування	Фото	Опис	Каталожний номер	Ціна з ПДВ, грн.
Шків натяжний (не являється узлом) (1 шт)				
1. Шків ø160 ЖСБ-6,0.01.101 ТБ (1 шт)		Шків служить для натягу паска. Шків встановлюють із підшипником 204. Матеріал - Чугун.	0039	
		Шків служить для натягу паска. Шків встановлюють із підшипником 204. Матеріал - Сталь.	0040	
2. Підшипник 204 (1 шт)		Фіксує положення в просторі, забезпечує обертання з найменшим опором, сприймає та передає навантаження від рухомого вузла на інші частини конструкції.	0027	
3. Болт M12x200.88.099 ГОСТ 7798-70 (1 шт)		Кріпильна деталь.	0041	
4. Ось шківа ЖСБ-6,0.01.663 ТБ (1 шт)		Вісь обертання для шківа.	0042	
5. Кільце стопорне внутрішнє В 47.50 ХГА ГОСТ 13943-86 (1 шт)		Кільце виготовлене з вуглецевої сталі для фіксації підшипника в отворі.	0029	

Натягувач паска



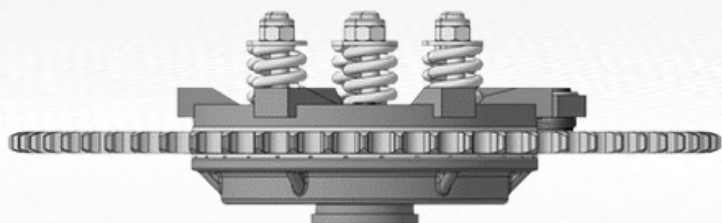
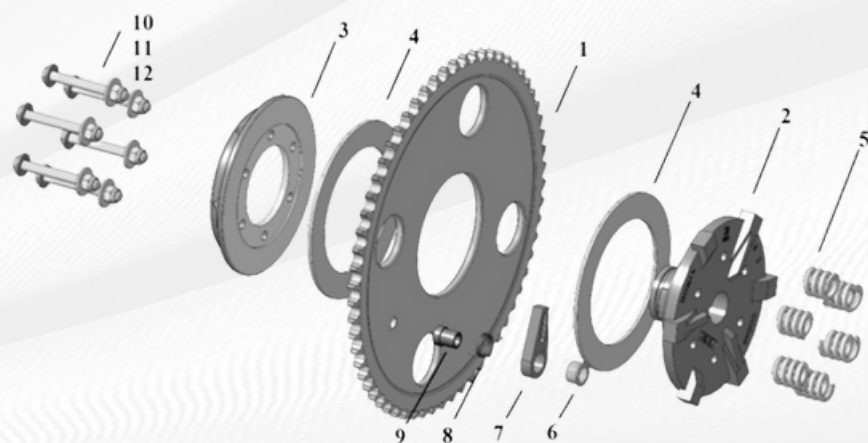
Найменування	Фото	Опис	Каталожний номер	Ціна з ПДВ, грн.
6. Шайба С.16.02.Ст3.099 ГОСТ 11371-78 (1 шт)		Кріпильний виріб. Шайба може підкладатися під гайку або головку іншого кріпильного виробу (болта, гвинта), під шплінт і т.п. для створення більшої площі опорної поверхні, запобігання самовідкручування деталі кріплення.	0043	
7. Гайка (Din) DIN 982 M16 (1 шт)		Гайка з нейлоновим вкладишем. Використовується для забезпечення надійного різьбового з'єднання за умов сильної вібрації.	0044	
8. Шайба С.20.02.Ст3.099 ГОСТ 11371-78 (1 шт)		Кріпильний виріб. Шайба може підкладатися під гайку або головку іншого кріпильного виробу (болта, гвинта), під шплінт і т.п. для створення більшої площі опорної поверхні, запобігання самовідкручування деталі кріплення.	0031	
9. Шайба С 12.02.Ст 3.099ГОСТ 6958 (2 шт)		Кріпильний виріб. Шайба може підкладатися під гайку або головку іншого кріпильного виробу (болта, гвинта), під шплінт і т.п. для створення більшої площі опорної поверхні, запобігання самовідкручування деталі кріплення.	0045	
10. Гайка M12.8.099 ГОСТ 5915-70 (1 шт)		Використовується для забезпечення надійного різьбового з'єднання за умов сильної вібрації.	0046	

Запобіжна муфта



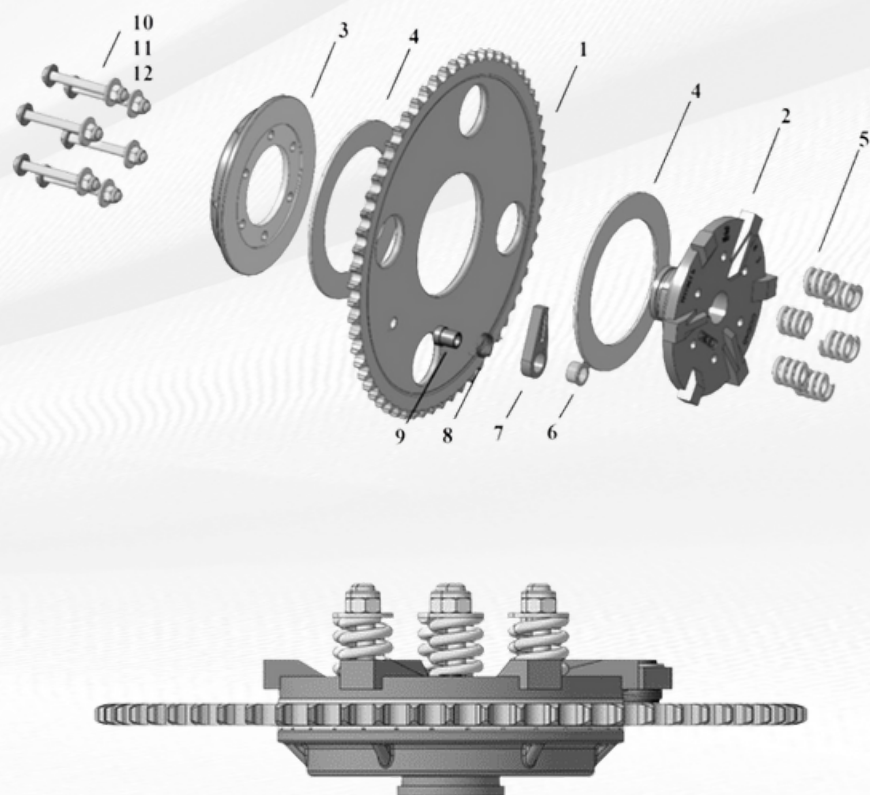
Найменування	Фото	Опис	Каталожний номер	Ціна з ПДВ, грн.
Запобіжна муфта МП 02.000-02 (1 шт)		Фрикційна запобіжна муфта автоматично відновлює працездатність машини після припинення перевантаження. Застосовують при частих короткочасних навантаженнях та значних частотах обертання. Силу натискання створюють пружиною, відрегульованою на передачу граничного моменту, що обертає. При спрацьовуванні муфта поглинає механічну енергію, перетворюючи її на теплову, передача ж обертального моменту не припиняється.	0047	
1. Зірочка z56 МП 02.006 (1 шт)		Матеріал - сталь 40X	0048	
2. Ступиця МП 02.001-01(1 шт)		Матеріал - чугун	0049	
3. Планшайба МП 02.002 (1 шт)		Матеріал -чугун	0050	
4. Фрикційний матеріал Ferodo (2 шт)		Встановлюється між зірочкою, маточкою та планшайбою. Служить передачі обертання шнеку жниварки і захисту механізму приводу, у разі перевантаження - шнек зупиняється.	0051	




Запобіжна муфта



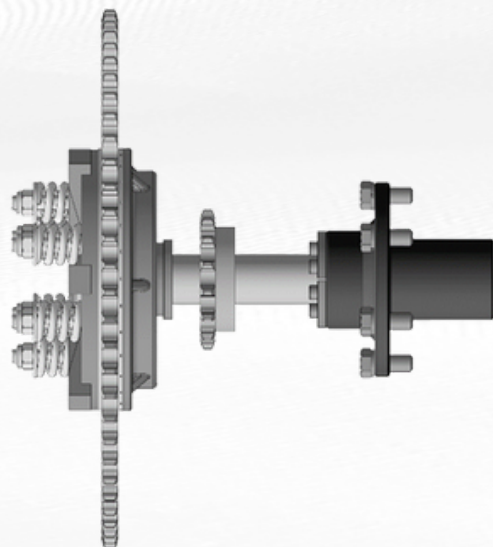
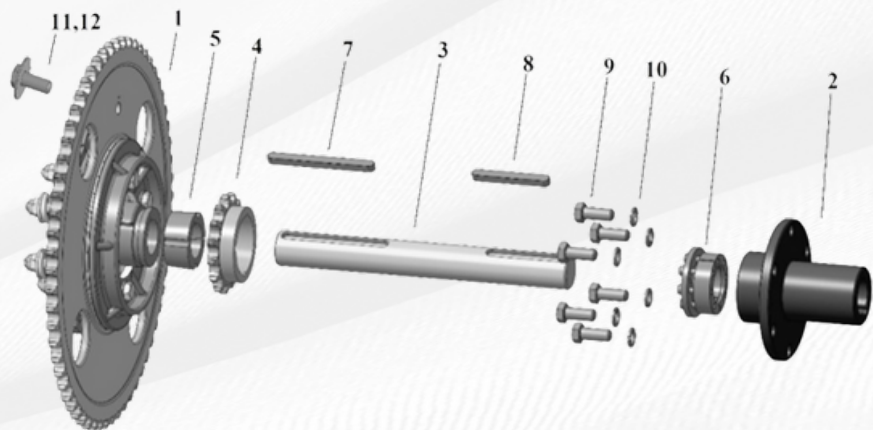
Найменування		Фото	Опис	Каталожний номер	Ціна з ПДВ, грн.
5. Пружина (встановлюється залежно від постачання) (6 шт)	6x30x32		Забезпечення необхідного зусилля зчеплення.	0052	
	6x30x42		Забезпечення необхідного зусилля зчеплення.	0053	
6. Втулка опорна МП 02.004 (1 шт)			Використовується для зменшення зносу осі обертання.	0054	
7. Собачка МП 02.003-01(1 шт)			Служить протівідкатним упором для шнека.	0055	
8. Пружина (собачки) 54-62163 (1 шт)			Приводить в дію собачку МП 02.003-01	0056	
9. Втулка ковзання МП 02.004-01 (1 шт)			Служить для зменшення зносу осі обертання.	0057	
10. Болт (6 шт)	Якщо пружина 6x30x32 Болт М10-6gx80.099 ГOST 7798-70		Кріпильна деталь.	0058	
(6 шт)	Якщо пружина 6x30x42 Болт М10-6gx100.099 ГOST 7798-70		Кріпильна деталь.	0059	






Запобіжна муфта



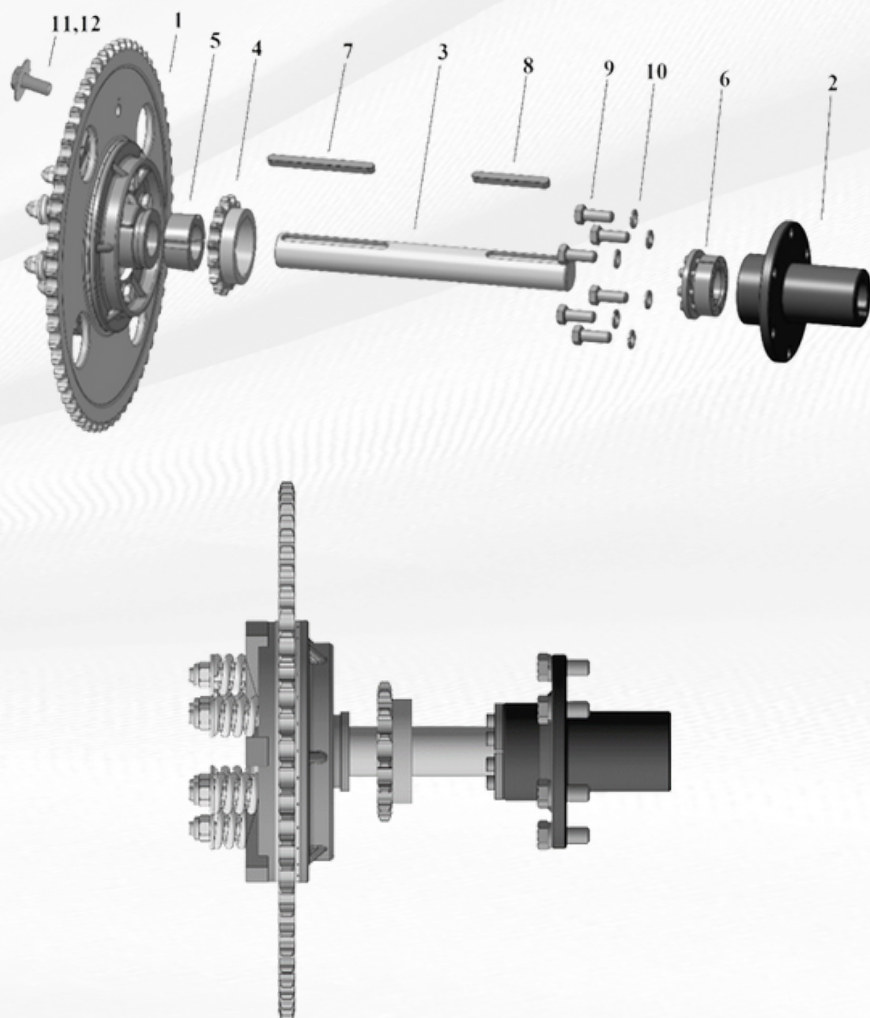
Найменування	Фото	Опис	Каталожний номер	Ціна з ПДВ, грн.
11. Гайка DIN 982 M10 (6 шт)		Гайка з нейлоновим вкладишем. Використовується для забезпечення надійного різьбового з'єднання за умов сильної вібрації.	0060	
12. Шайба (6 шт)		Кріпильний виріб. Шайба може підкладатися під гайку або головку іншого кріпильного виробу (болта, гвинта), під шплінт тощо для створення більшої площі опорної поверхні.	0061	
		Кріпильний виріб. Шайба може підкладатися під гайку або головку іншого кріпильного виробу (болта, гвинта), під шплінт тощо для створення більшої площі опорної поверхні.	0062	








Блок шнеку лівий



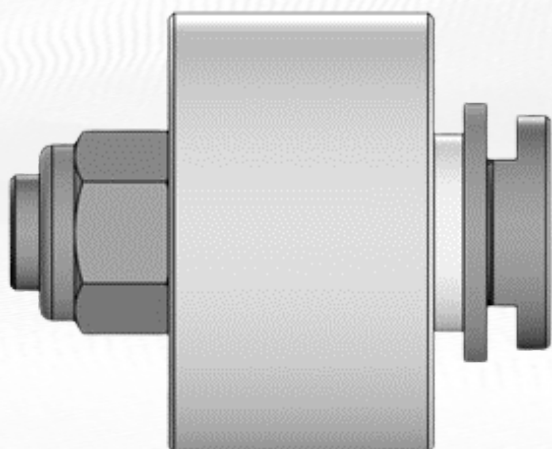
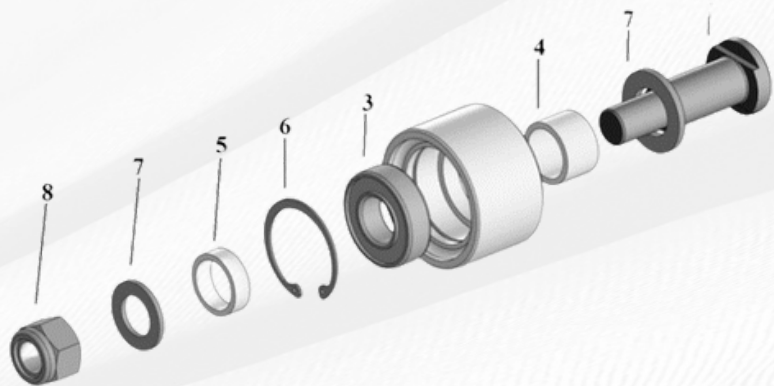
Найменування	Фото	Опис	Каталожний номер	Ціна з ПДВ, грн.
Блок шнеку лівий (не є вузлом)				
1. Муфта МП 02.000-02 (1 шт)		Передача обертального руху на зірочку приводу мотовила, шнеку жниварки та забезпечення прийнятної рівня тертя при перевантаженні.	0047	
2. Ступиця шнеку ЖСБ-8,1.14.410Н (1 шт)		Ступиця під втулку KLAB 035 забезпечує точність складання і швидке знімання валу.	0067	
3. Вал ведучий 300 ЖСБ-6,0.05.603 ТБ (1 шт)		Вал служить для передачі обертального моменту. Сталь 40Х ГОСТ 4543-2016.	0064	
4. Зірочка z15 TS 11015 (1 шт)		Передача обертального моменту від приводу на частини жниварки, що рухаються.	0065	
5. Втулка з гужонами TaperBush TB 1610 (1 шт)		Конічні втулки дозволяють швидко встановлювати та фіксувати шків, зірочки та зубчасті муфти на валу. Спрощують монтаж та демонтаж виробів. Втулки тапербуш мають отвір та шпонковий паз. Комплектуються гвинтами. Матеріал – чавун.	0066	


Блок шнеку лівий



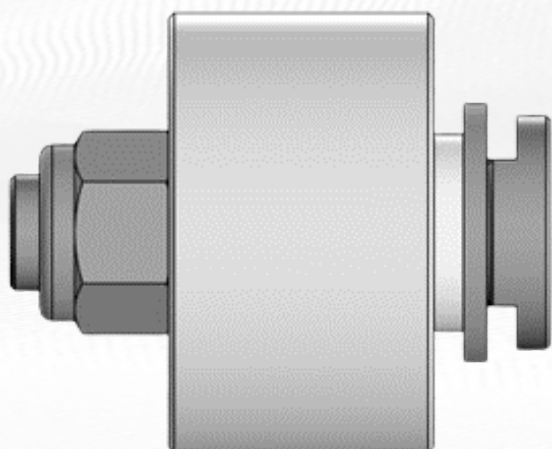
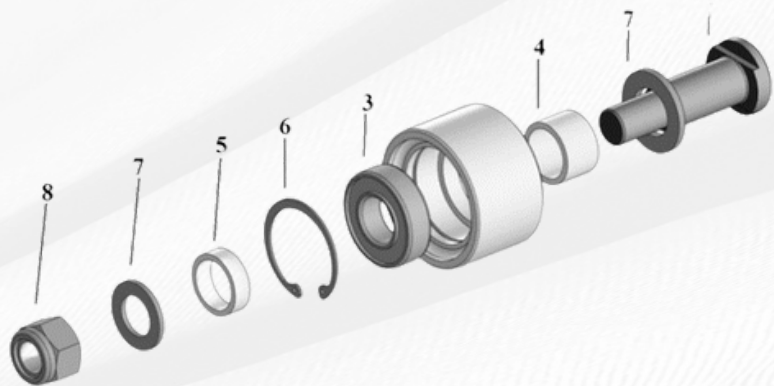
Найменування	Фото	Опис	Каталожний номер	Ціна з ПДВ, грн.
6. Втулка KLAB 035 35x60мм (1 шт)		Безшпонкова затискна втулка, що самоцентрується. Дозволяють швидко встановлювати та фіксувати Шків, зірочки та зубчасті муфти на валу.	0011	
7. Шпонка 8x10x110 (1шт)		Служить для передачі обертального моменту, або фіксації певного взаємного положення при складанні.	0067	
8. Шпонка 8x10x80 (1шт)		Служить для передачі обертального моменту, або фіксації певного взаємного положення при складанні.	0068	
9. Болт Болт М10-6g.30 ГОСТ 7798-70 (6 шт)		Кріпильна деталь.	0069	
10. Гровер 10 65Г ГОСТ 6402-70 (6 шт)		Кріпильна деталь.	0070	
11. Болт Болт М16-6g.40 ГОСТ 7798-70(1шт)		Кріпильна деталь.	0071	
12. Шайба 16.02.Ст3.099 ГОСТ6958-78 (1шт)		Кріпильна деталь.	0072	

Ролик натяжний



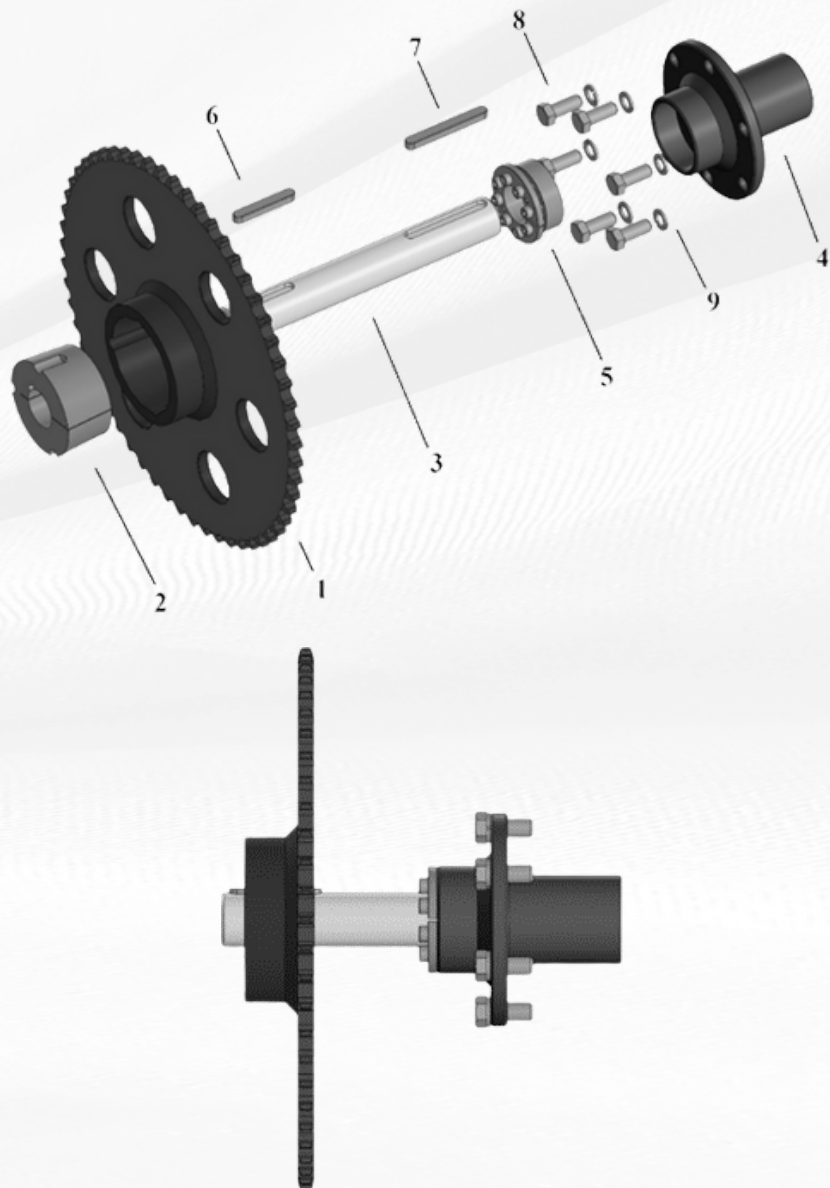
Найменування	Фото	Опис	Каталожний номер	Ціна з ПДВ, грн.
Ролик ЖСБ-7,4.01.260 УКВ (1 шт)				
1. Ролик (пластик) (1 шт)		Використовується для натягування ланцюга.	0074	
2. Вісь ролика ЖСБ-6,0.01.609 УКВ (1 шт)		Вісь обертання ролика.	0075	
3. Підшипник 205 (1 шт)		Фіксує положення в просторі, забезпечує обертання з найменшим опором, сприймає та передає навантаження від рухомого вузла на інші частини конструкції.	0076	
4. Втулка дистанційна ЖСБ-6,0.01.803 УКВ (1 шт)		Витримує дистанцію між роликом та боковиною.	0077	
5. Втулка опорна ЖСБ-6,0.01.804 (1 шт)		Служить опорою задньої стінки підшипника.	0078	
6. Кільце стопорне внутрішнє В52.50 ХГА ГОСТ 13943-86 (1 шт)		Кільце виготовлене з вуглецевої сталі для фіксації підшипника в отворі.	0079	

Ролик натяжний



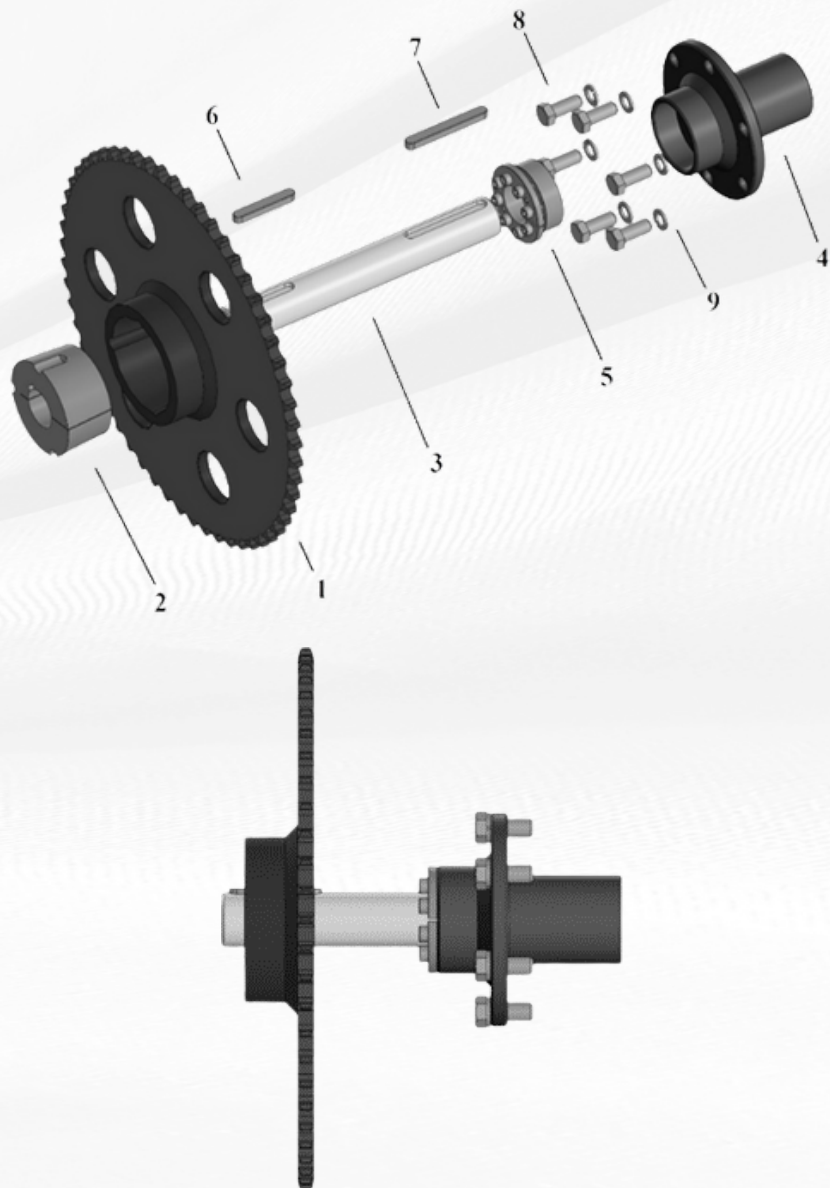
Найменування	Фото	Опис	Каталожний номер	Ціна з ПДВ, грн.
7. Шайба С.20.02.Ст3.099 ГОСТ 11371-78 (1 шт)		Кріпильний виріб. Шайба може підкладатися під гайку або головку іншого кріпильного виробу (болта, гвинта), під шплінт і т. п. для створення більшої площі опорної поверхні, запобігання самовідкручування деталі кріплення.	0031	
С.27.02.Ст3.099 ГОСТ 11371-78 (1 шт)		Кріпильний виріб. Шайба може підкладатися під гайку або головку іншого кріпильного виробу (болта, гвинта), під шплінт і т. п. для створення більшої площі опорної поверхні, запобігання самовідкручування деталі кріплення.	0080	
8. Гайка DIN 982 M20 (1 шт)		Гайка з нейлоновим вкладишем. Використовується для забезпечення надійного різьбового з'єднання.	0032	

Блок мотовила



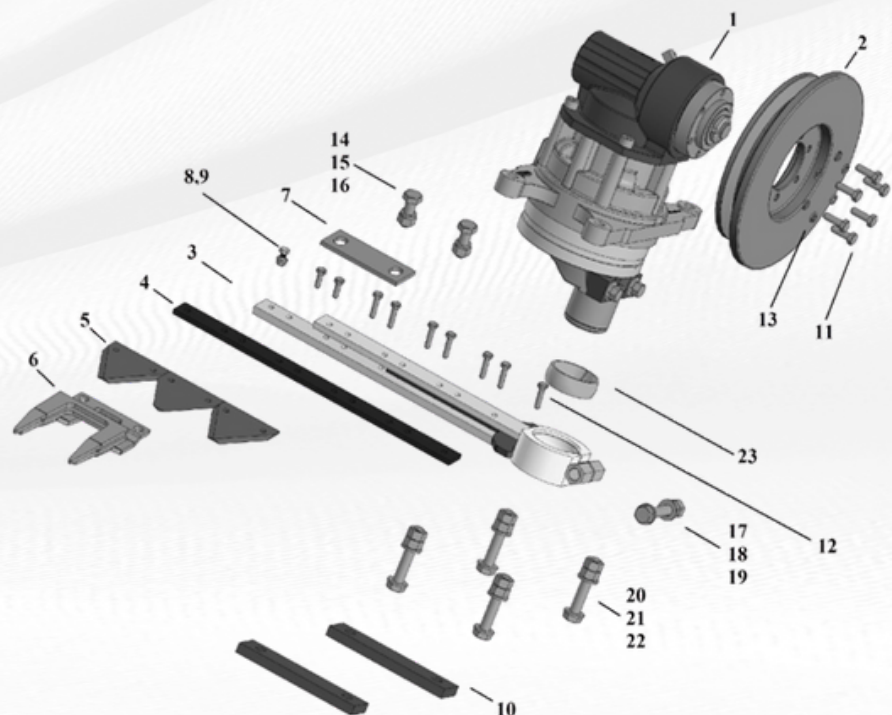
Найменування	Фото	Опис	Каталожний номер	Ціна з ПДВ, грн.
Блок мотовила лівий (не є вузлом) (1 шт)				
1. Зірочка z57 TS 11057 (1 шт)		Служить для передачі обертального моменту від приводного валу.	0081	
2. Втулка з гужонами TaperBush TB 2517 (1 шт)		Конічні втулки дозволяють швидко встановлювати та фіксувати шків, зірочки та зубчасті муфти на валу. Спрощують монтаж та демонтаж виробів.	0005	
3. Вал ведений 260 ЖСБ-6,0.05.604 ТБ (1 шт)		Вал служить передачі обертального моменту. Сталь 40Х ГОСТ 4543-2016	0082	
4. Ступиця ЖСБ-8,1.14.410Н (1 шт)		Ступиця під втулку KLAB 035	0063	
5. Втулка KLAB KLAB 035 35x60мм (1 шт)		Безшпонкова затискна втулка, що самоцентрується. Дозволяють швидко встановлювати та фіксувати шків, зірочки та зубчасті муфти на валу.	0011	



Блок мотовила



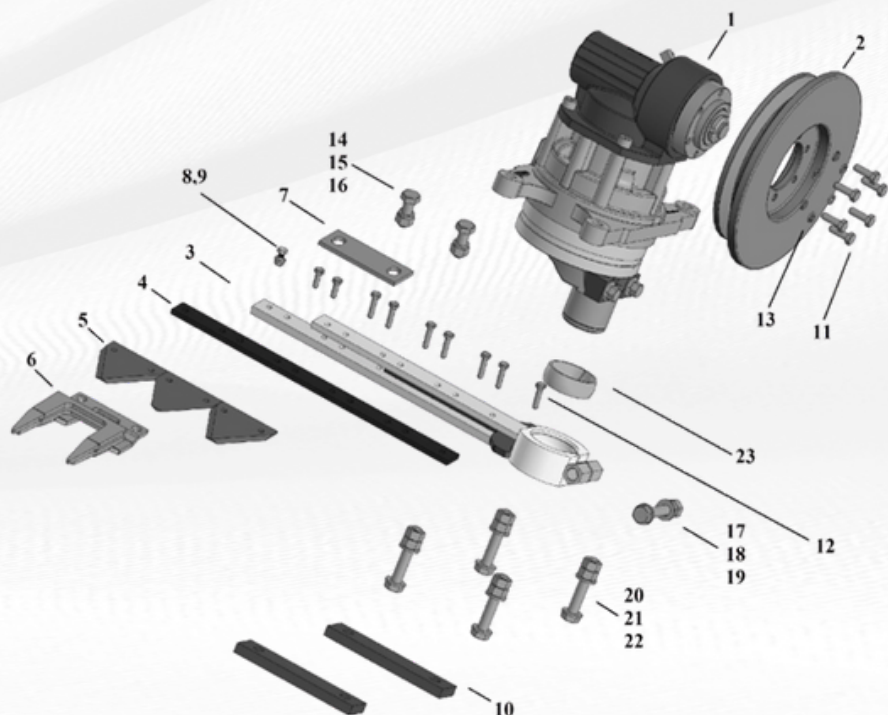
Найменування	Фото	Опис	Каталожний номер	Ціна з ПДВ, грн.
6. Шпонка 8x10x60 (1 шт)		Служить для передачі обертального моменту, або фіксації певного взаємного положення при складанні.	0083	
7. Шпонка 8x10x80 (1 шт)		Служить для передачі обертального моменту, або фіксації певного взаємного положення при складанні.	0068	
8. Болт Болт М10-6g.30 ГОСТ 7798-70 (6 шт)		Кріпильна деталь.	0069	
9. Гровер 10 65Г ГОСТ 6402-70 (6 шт)		Кріпильна деталь.	0070	

Ріжучий апарат



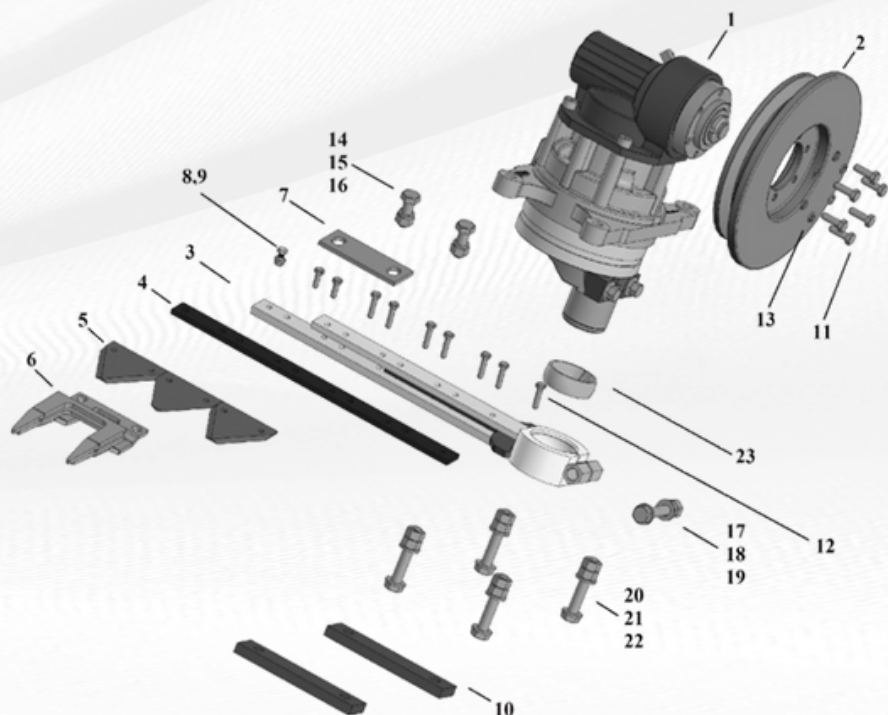
Найменування	Фото	Опис	Каталожний номер	Ціна з ПДВ, грн.
Ніж -6,0.01.460УКВ Ніж -7,4.01.460УКВ Ніж -9,2.01.460УКВ		Забезпечує зріз культури. А також за підвищеної вологості.	0084 0085 0086	
1. Привід ножа Шумахер або «Польща»		Планетарний привід ножа призначений для перетворення обертального руху шківів на зворотно-поступальний рух повзуну з'єданого з ріжучим апаратом жниварки. У планетарному приводі використовуються планетарні передачі, які виробляють лише поздовжній рух ножа в горизонтальній площині, тим самим відсутня вертикальна складова ходу голівки ножа (наприклад на МКШ) що дозволяє значно знизити шум, вібрацію, навантаження на головку ножа, і збільшити швидкість різання. Максимальна кількість ходів на МКШ 400 ходів за хвилину, а на МПН до 670 ходів за хвилину).	0087	
2. Шків МПН 210 С або SPB		Призначений для приймання обертального моменту від привода та передачу його на планетарний привід	0088 0089	
3. Головка ножа ЖСБ-6,0.01.470 УКВ Шумахер		Передача зворотно-поступального руху від редуктора до спинки коси.	0090	

Ріжучий апарат



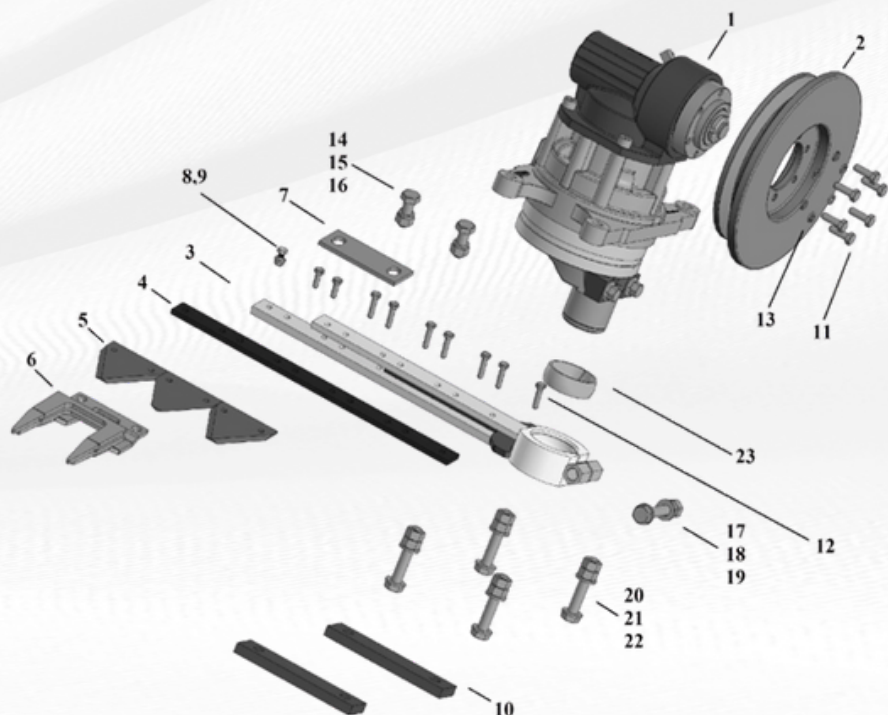
Найменування	Фото	Опис	Каталожний номер	Ціна з ПДВ, грн.
4. Ножова полоса ЖСБ-7,4.01.501 УКВ		Забезпечує зріз культури. Число ходів ножа до 1120-1200 за хв.	0091 0092 0093	
5. Сегмент Н 066.38 Напівсегмент		Ударний зріз культури. Виготовляється із спеціальної швидкорізальної сталі, а м'якіша насічка забезпечує макс. швидкість зрізу.	0094 0095	
6. Палець Шумахер Кропивницький Направляючий		Обеспечение противодействия я момента усиления среза.	0096 0097 0098	
7. Пластина тертя ЖСБ-4,7.01.426 Дистанційна пластина ЖСБ 4,7.01.426-01		Виконує функцію напряду руху ножа. Визначає відстань ножа до пальцевого бруса.	0099 0100	
8. Болт (полоса) Болт зубчастий 6x16		Кріпильна деталь.	0101 0102	
9. Гайка (полоса) М6 (Din) DIN 6927		Використовується для забезпечення надійного різьбового з'єднання за умов сильної вібрації.	0103	








Ріжучий апарат



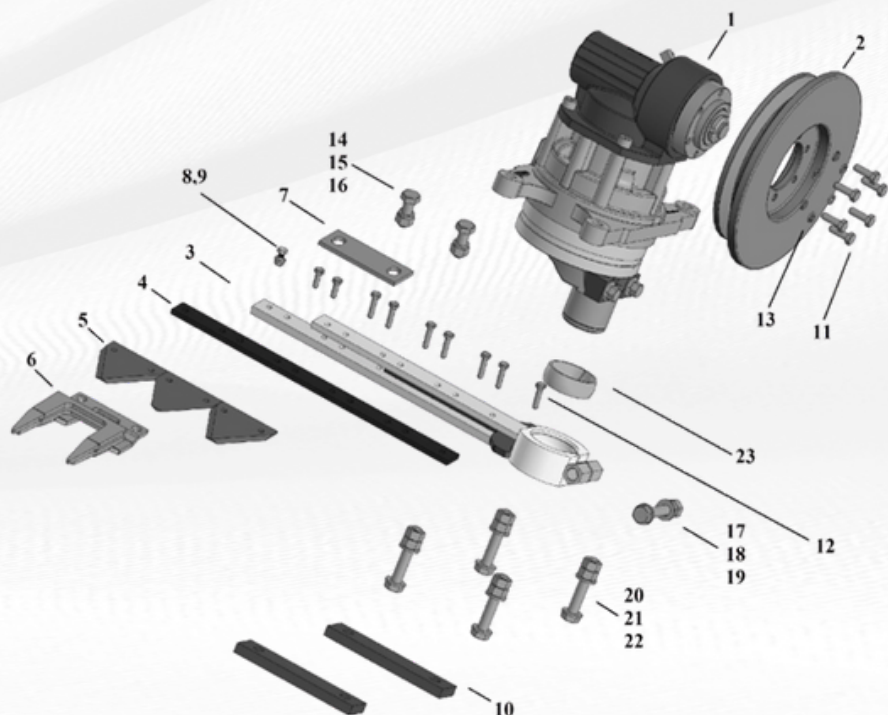
Найменування	Фото	Опис	Каталожний номер	Ціна з ПДВ, грн.
10. Планка МПН ЖСБ-6,0.01.469		Установочні планки під МПН.	0104	
11. Болт (шків) Болт М8-6gx25.109.35.019 ГОСТ 7798-70		Кріпильна деталь.	0105	
12. Болт (головка) Болт М8-6gx25.88.35.019 ГОСТ 7798-70		Кріпильна деталь.	0106	
Болт М6-6gx30.88.35.019 ГОСТ 7798-70			0107	
13. Гровер 8 65Г ГОСТ 6402-70		Кріпильна деталь.	0108	
14. Болт (пальці) Болт М10х35 ГОСТ 7798-70		Кріпильна деталь.	0109	
Болт М10х35 ГОСТ 7802-81 Якщо Шумахер М10			0110	
Болт М10х40 ГОСТ 7798-70			0111	

Ріжучий апарат



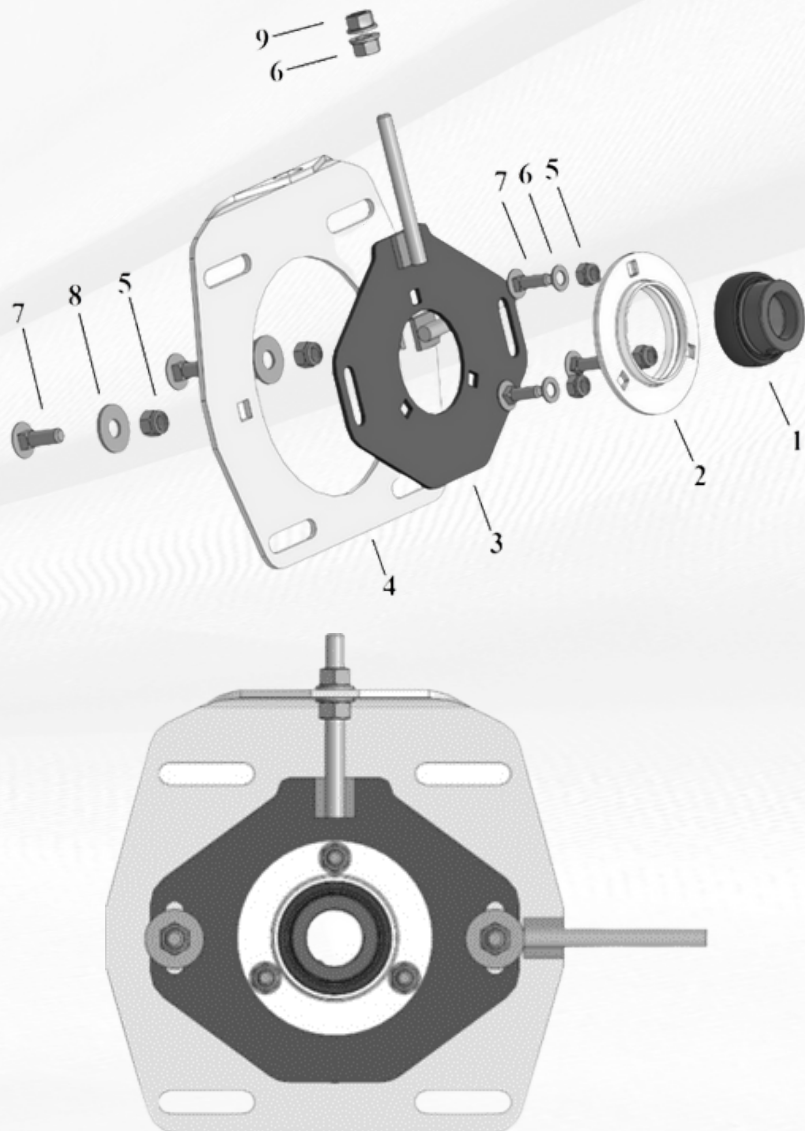
Найменування	Фото	Опис	Каталожний номер	Ціна з ПДВ, грн.
15. Гайка M12 ГОСТ 5915-70 M10 ГОСТ 5915-70		Використовується для забезпечення надійного різьбового з'єднання за умов сильної вібрації.	0046 0112	
16. Гровер 10 65Г ГОСТ 6402-70		Кріпильна деталь.	0070	
17. Болт (глазок) Болт M12x1,5x80.109.35 ГОСТ 7798-70		Кріпильна деталь.	0113	
18. Гайка Гайка M12x1,5.10 ГОСТ 5915-70		Використовується для забезпечення надійного різьбового з'єднання за умов сильної вібрації.	0046	
19. Шайба С.12.02.Ст3.099 ГОСТ 11371-78		Кріпильний виріб. Шайба може підкладатися під гайку або головку іншого кріпильного виробу (болта, гвинта), під шплінт тощо. для створення більшої площі опорної поверхні, запобігання самовідкручування деталі кріплення.	0014	
20. Болт M12x1,5x70.109.35 ГОСТ 7798-70		Кріпильна деталь.	0113	
21. Гайка Гайка M12x1,5.10 ГОСТ 5915-70		Використовується для забезпечення надійного різьбового з'єднання за умов сильної вібрації.	0046	

Ріжучий апарат



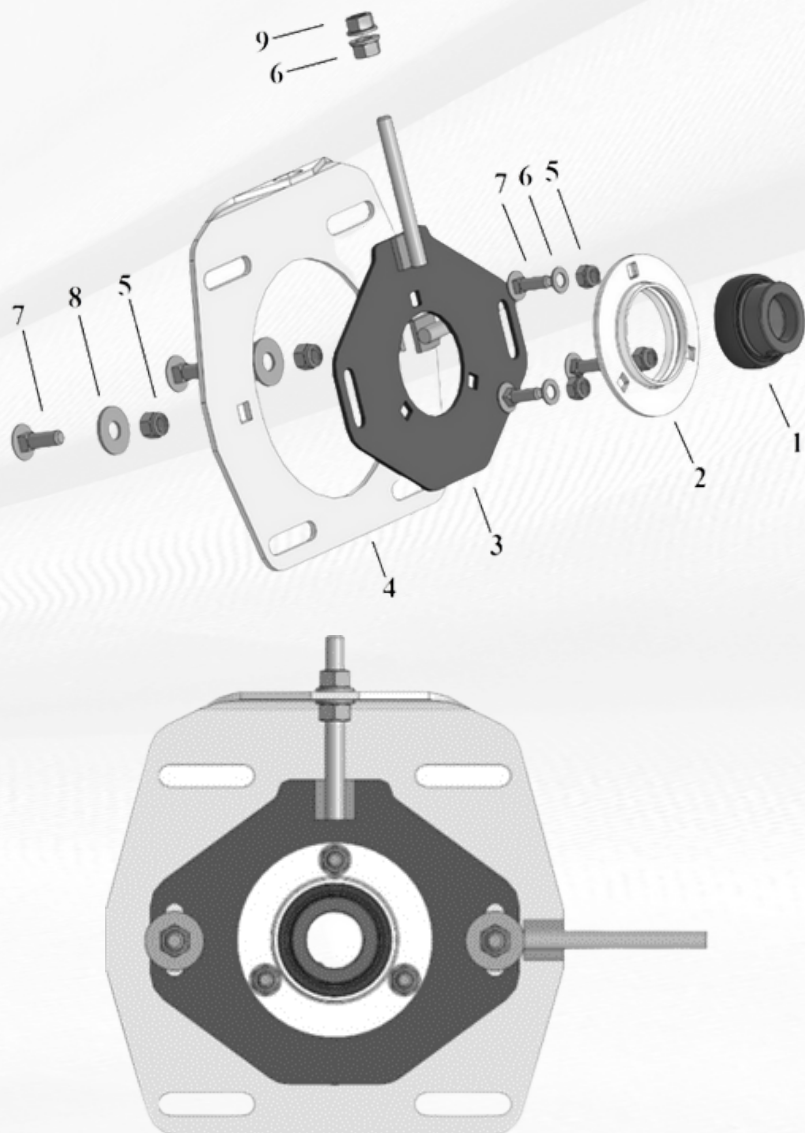
Найменування	Фото	Опис	Каталожний номер	Ціна з ПДВ, грн.
22. Шайба С.12.02.Ст3.099 ГОСТ 11371-78		Кріпильний виріб. Шайба може підкладатися під гайку або головку іншого кріпильного виробу (болта, гвинта), під шплінт тощо. для створення більшої площі опорної поверхні, запобігання самовідкручування деталі кріплення.	0014	
23. Втулка глазка		Втулка глазка забезпечує максимальний термін експлуатації для зменшення зносу корпусу.	0114 0115	

Плита опорна



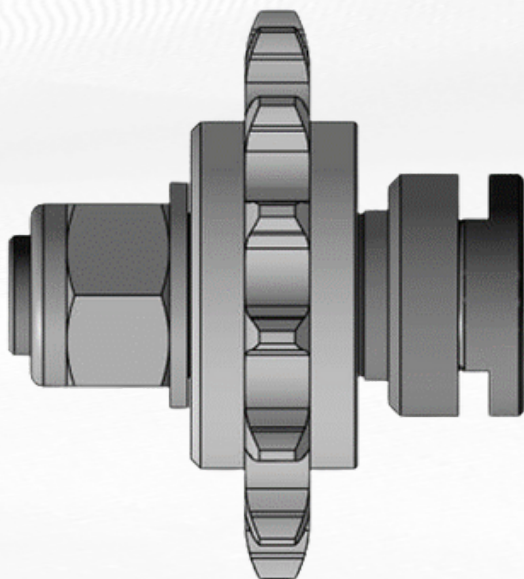
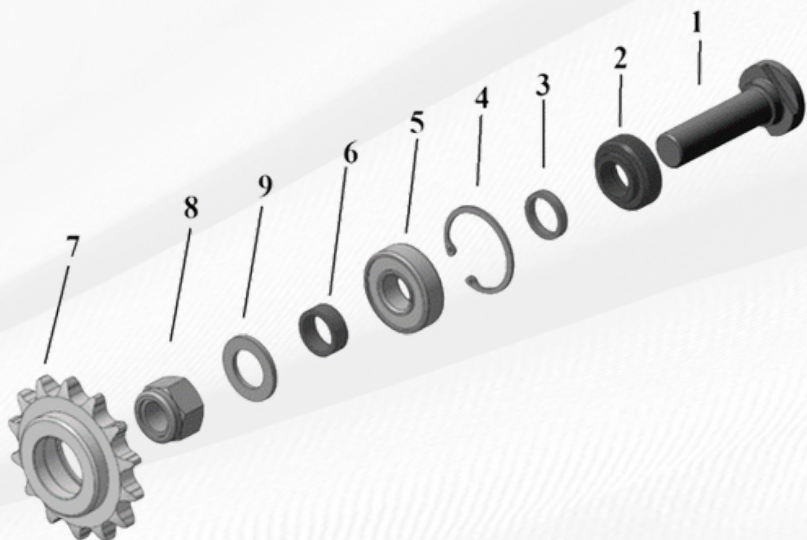
Найменування	Фото	Опис	Каталожний номер	Ціна з ПДВ, грн.
Плита опорна ЖСБ-6,0.01.1300-03 ТБ ЖСБ-6,0.01.1300-03 ТБ-02		Вузол служить для монтажу та регулювання шнека та мотовила.	0116 0117	
1. Підшипник 207 1680207		Підшипник радіальний сферичний однорядний зі сферичною посадковою поверхнею зовнішнього кільця та ущільненнями. Така конструкція дозволяє підшипнику самовстановлюватися в деяких межах без шкоди для працездатності при перекосі кільця підшипника від неспіввісності посадкових місць або прогину валу від робочих навантажень.	0003	
2. Корпус 208 PF-208 (4 шт)		Складається з двох круглих оцинкованих металічних пластин (корпус) і сферичного підшипника, що закріплюється. HARP-1680207 Монтується за допомогою чотирьох отворів під болт M12.	0002	
3. Плита (камбала) ЖСБ-6,0.01.130 Н		Кріплення та регулювання положення валу шнека та мотовила.	0118	
4. Плита в зборі ЖСБ-6,0.01.120-0ТБ ЖСБ-6,0.01.120-01 ТБ		Кріплення та регулювання положення валу шнека та мотовила.	0119 0120	

Плита опорна



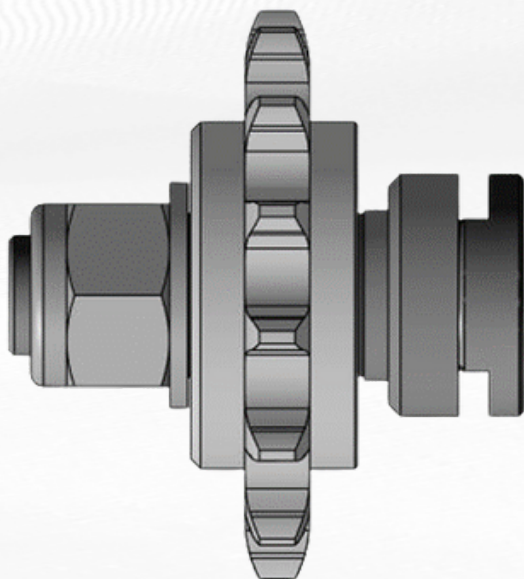
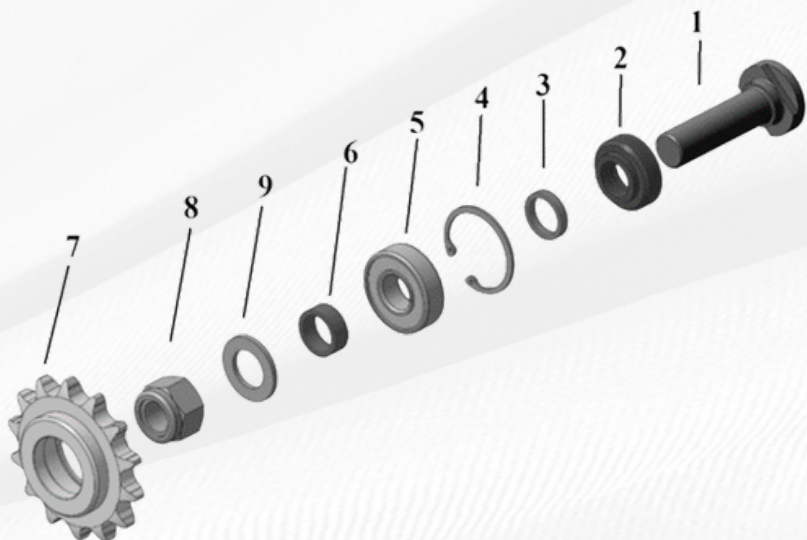
Найменування	Фото	Опис	Каталожний номер	Ціна з ПДВ, грн.
5. Гайка (Din) DIN982 - M12		Гайка з нейлоновим вкладишем. Використовується для забезпечення надійного різьбового з'єднання.	0015	
6. Шайба С.12.02.Ст3.099 ГОСТ 11371-78		Кріпильний виріб. Шайба може підкладатися під гайку або головку іншого кріпильного виробу (болта, гвинта), під шплінт і т.п. для створення більшої площі опорної поверхні, запобігання самовідкручування деталі кріплення.	0014	
7. Болт Болт М12х35.88.099 ГОСТ 7802-81		Кріпильна деталь.	0013	
8. Шайба С 12.02 Ст3099 ГОСТ 6958-78		Кріпильний виріб. Шайба може підкладатися під гайку або головку іншого кріпильного виробу (болта, гвинта), під шплінт і т. п. для створення більшої площі опорної поверхні, запобігання самовідкручування деталі кріплення.	0061	
9. Гайка М12.8.099 ГОСТ 5915-70		Використовується для забезпечення надійного різьбового з'єднання за умов сильної вібрації.	0046	

Зірочка натяжна



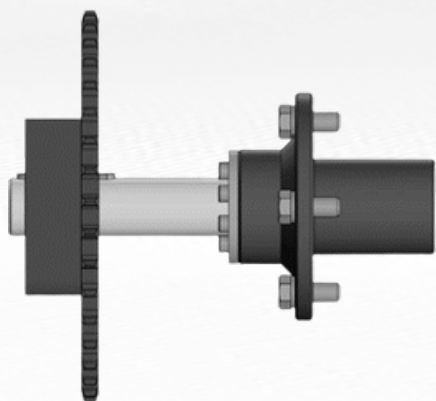
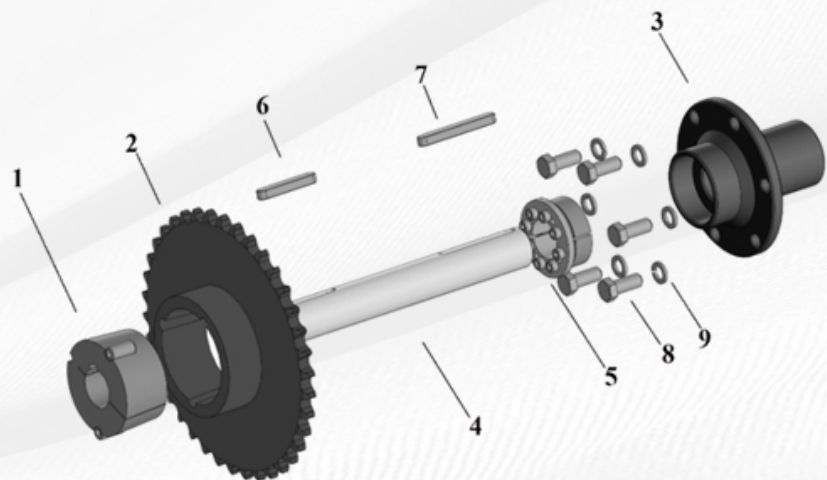
Найменування	Фото	Опис	Каталожний номер	Ціна з ПДВ, грн.
Зірочка натяжна ЖСБ-7,4.01.970 УКВ (1 шт)			0122	
1. Вісь зірочки ЖСБ-6,0.01.609 (1 шт)		Служить для встановлення натяжної зірочки.	0123	
2. Втулка упорна ЖСБ-6,0.01.656 (1 шт)		Служить опорою задньої стінки підшипника.	0124	
3. Втулка дистанційна ЖСБ-7,4.01.816 УКВ (1 шт)		Витримує дистанцію між роликом та боковиною.	0125	
4. Кільце стопорне (внутрішнє) В47.50 ХГА ГОСТ 13943-86 (1 шт)		Кільце виготовлене з вуглецевої сталі для фіксації підшипника в отворі.	0029	
5. Підшипник 204 (1 шт)		Фіксує положення в просторі, забезпечує обертання з найменшим опором, сприймає та передає навантаження від рухомого вузла на інші частини конструкції.	0027	
6. Втулка дистанційна ЖСБ-7,4.01.816 УКВ-01 (1 шт)		Витримує дистанцію між роликом та боковиною.	0126	

Зірочка натяжна



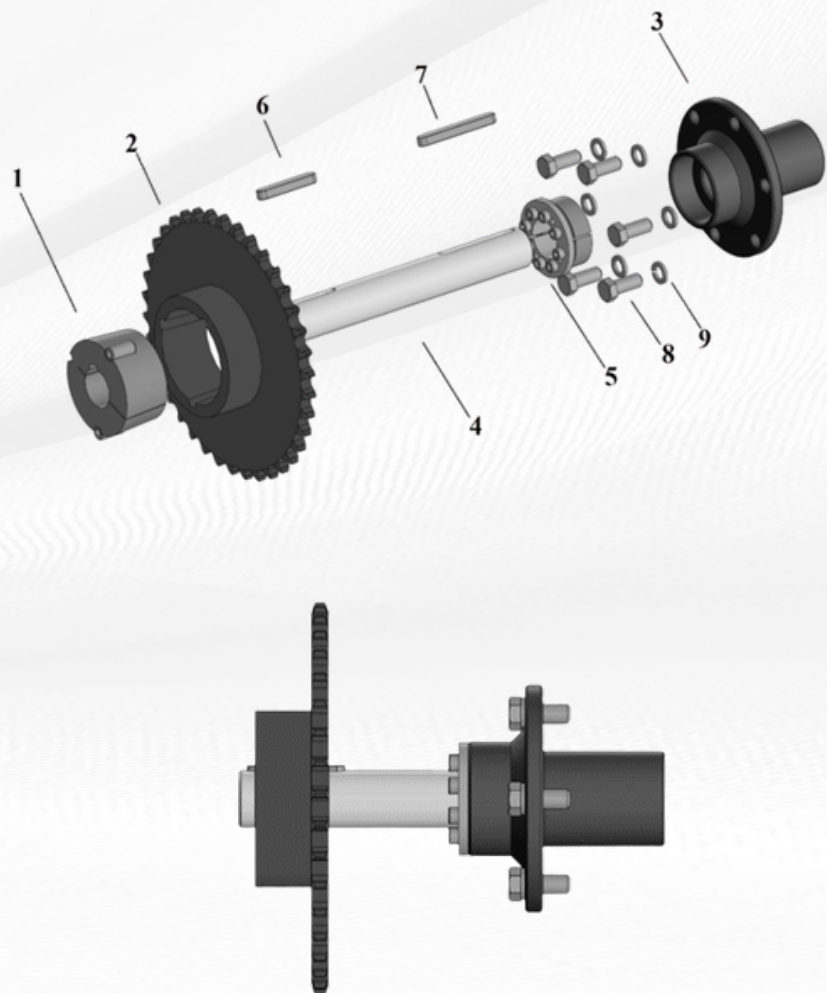
Найменування	Фото	Опис	Каталожний номер	Ціна з ПДВ, грн.
7. Зірочка z14 ЖСБ-6,0.01.404Н (1 шт)		Зірочка (ланцюг 12В DIN 8187) під підшипник 204 і гартуванням зубів є одним з елементів ланцюгової передачі і служить для передачі обертання між паралельними валами, розташованими один від одного на відстані. Зірочка виготовляється з 45 сталі під розміри підшипника 204 та з наступним загартуванням зубів.	0025	
8. Шайба С.20.02.СтЗ.099 ГОСТ 11371-78 (1 шт)		Кріпильний виріб. Шайба може підкладатися під гайку або головку іншого кріпильного виробу (болта, гвинта), під шплінт і т.п. для створення більшої площі опорної поверхні, запобігання самовідкручування деталі кріплення.	0031	
9. Гайка (din) DIN982 – M20 (1 шт)		Гайка з нейлоновим вкладишем. Використовується для забезпечення надійного різьбового з'єднання.	0032	

Блок шнека правий



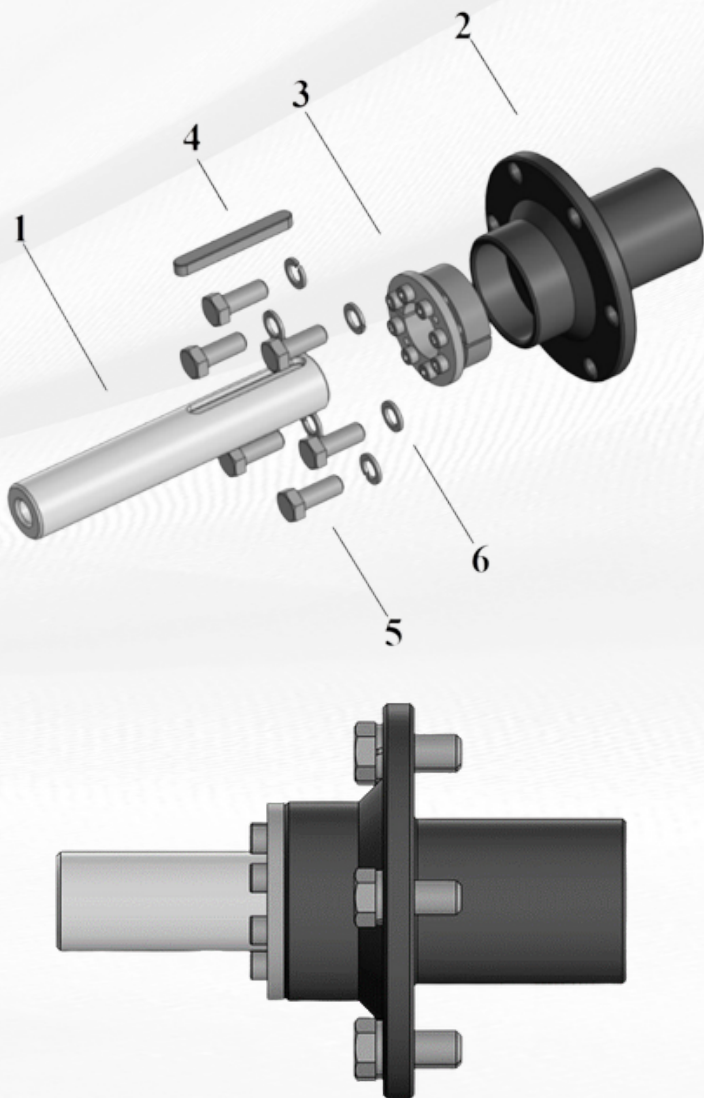
Найменування	Фото	Опис	Каталожний номер	Ціна з ПДВ, грн.
Блок шнека правий (не є вузлом) (1 шт)				
1. Втулка з гужонами TaperBush TB 2517 (1 шт)		Конічні втулки дозволяють швидко встановлювати та фіксувати шків, зірочки та зубчасті муфти на валу. Спрощують монтаж та демонтаж виробів. Втулки тапербуш мають отвір та шпонковий паз. Комплектуються гвинтами. Матеріал – чавун.	0005	
2. Зірочка z38 TS 11038 (1 шт)		Служить для передачі обертального моменту від приводного вала.	0127	
3. Ступиця ЖСБ-8,1.14.410Н (1 шт)		Кріплення валу, що забезпечує точність складання та швидке знімання валу.	0063	
4. Вал ведений 260 ЖСБ-6,0.05.604 ТБ (1 шт)		Вал служить для передачі обертального моменту. Сталь 40Х ГОСТ 4543-2016	0082	
5. Втулка 035 KLAB 35x60мм (1 шт)		Безшпонкова затискна втулка, що самоцентрується. Дозволяє швидко встановлювати та фіксувати шків, зірочки та зубчасті муфти на валу.	0011	

Блок щнека правий



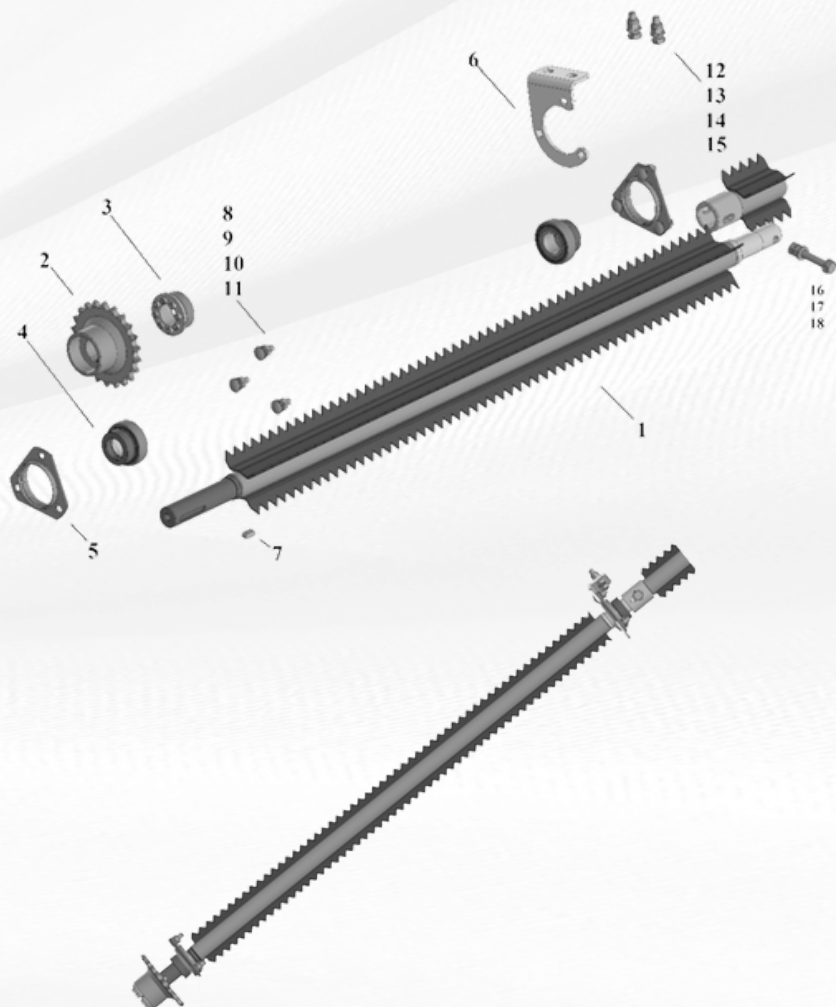
Найменування	Фото	Опис	Каталожний номер	Ціна з ПДВ, грн.
6. Шпонка 8x10x60 (1 шт)		Служить для передачі обертального моменту, або фіксації певного взаємного положення при складанні.	0083	
7. Шпонка 8x10x80 (1 шт)		Служить для передачі обертального моменту, або фіксації певного взаємного положення при складанні.	0068	
8. Болт Болт М10-6g.30 ГОСТ 7798-70 (6 шт)		Кріпильна деталь.	0069	
9. Гровер 10 65Г ГОСТ 6402-70 (6 шт)		Кріпильна деталь.	0070	

Блок мотовила правий



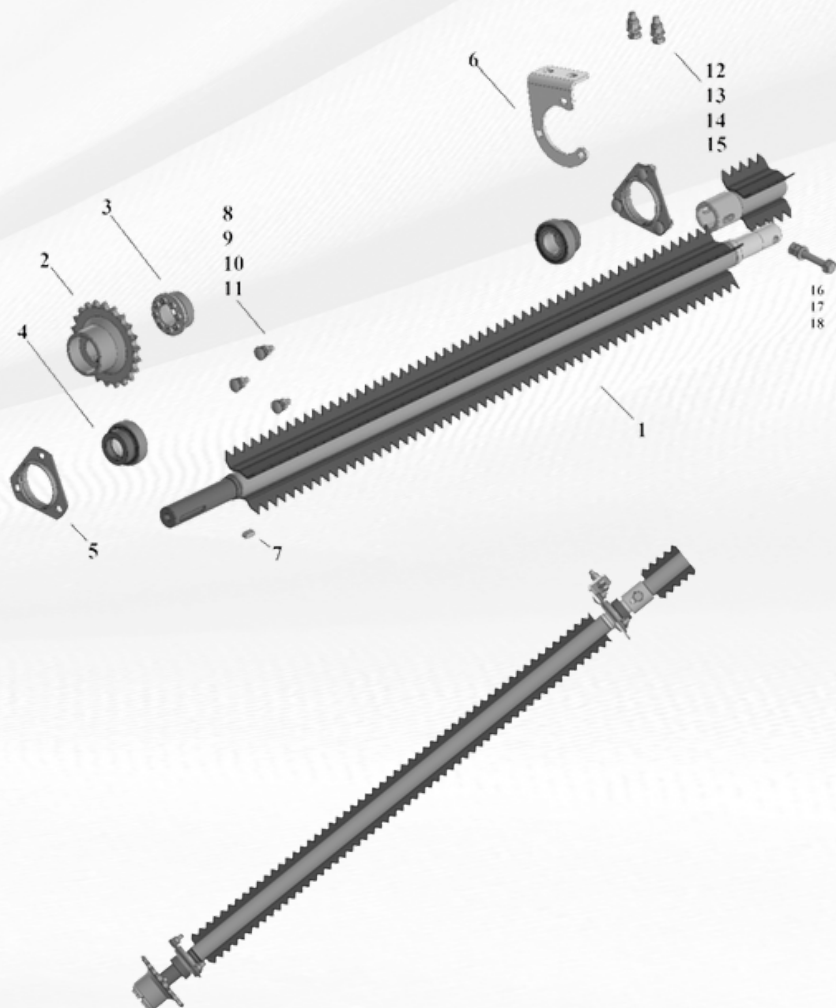
Найменування	Фото	Опис	Каталожний номер	Ціна з ПДВ, грн.
Блок мотовила правий не є вузлом) (1 шт)				
1. Вал ведений 200 ЖСБ-6,0.05.604-01 KLAB (1 шт)		Вал служить передачі обертального моменту. Сталь 40X ГОСТ 4543-2016	0128	
2. Ступиця ЖСБ-8,1.14.410H (1 шт)		Кріплення валу, що забезпечує точність складання та швидке знімання валу.	0063	
3. Втулка KLAB KLAB 035 35x60мм (1 шт)		Безшпонкова затискна втулка, що самоцентрується. Дозволяють швидко встановлювати та фіксувати шків, зірочки та зубчасті муфти на валу.	0011	
4. Шпонка 8x10x80 (1 шт)		Служить для передачі обертального моменту або фіксації певного взаємного положення при складанні.	0068	
5. Болт Болт М10-6g.30 ГОСТ 7798-70 (6 шт)		Кріпильна деталь.	0069	
6. Гровер 10 65Г ГОСТ 6402-70 (6 шт)		Кріпильна деталь.	0070	

Протягуєчий вал



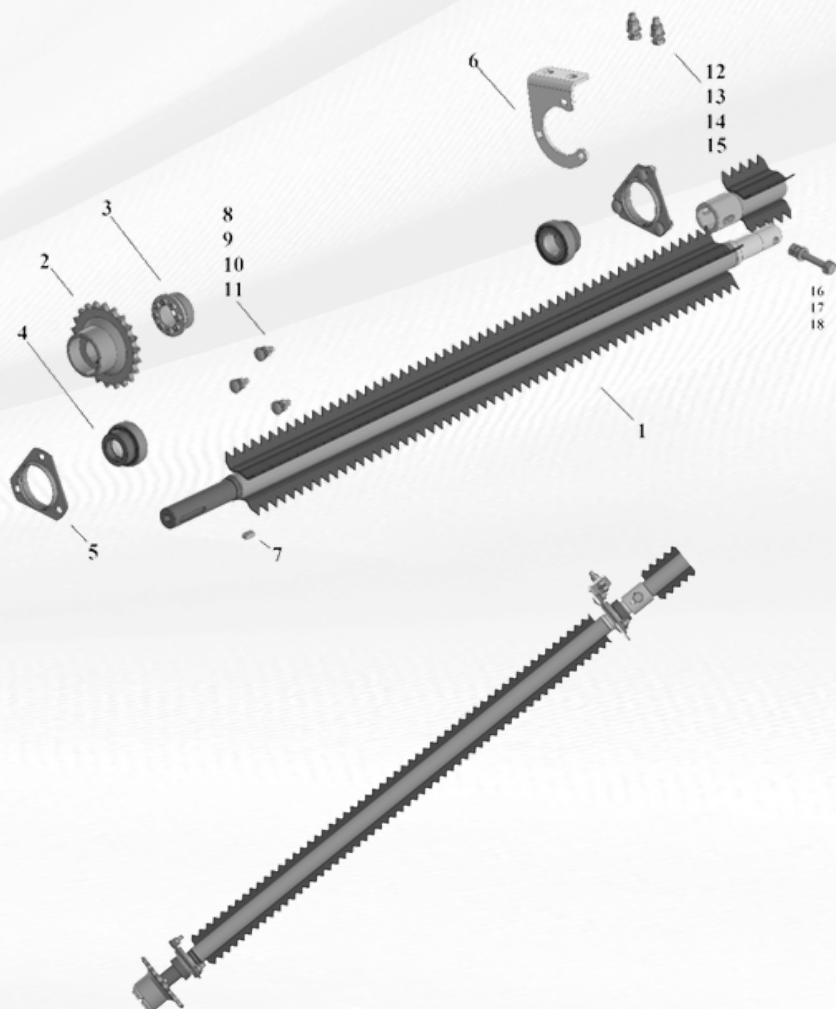
Найменування	Фото	Опис	Каталожний номер	Ціна з ПДВ, грн.
Блок протягуєчого валу		Протягуєчий вал служить для відведення стебел і листя соняшнику, для поліпшення якості зрізу соняшникової головки, для очищення насіння соняшнику від сміття.	6.0 УКВ 7.4 УКВ 9.2 УКВ	0129 0130 0131
1. Секція валу		- ЖСБ 6.0.01.1410.УКВ - ЖСБ 7.4.01.1410-01УКВ - ЖСБ 7.4.01.1410-02 УКВ	6.0 УКВ	0132 0133 0134
		- ЖСБ 7.4.01.1410-01 УКВ - ЖСБ 7.4.01.1410-02 УКВ - ЖСБ 7.4.01.1410-03 УКВ	7.4 УКВ	0133 0134 0135
		- ЖСБ 7.4.01.1410-02 УКВ - ЖСБ 7.4.01.1410-03 УКВ - ЖСБ 9.2.01.1410УКВ	9.2 УКВ	0134 0135 0136
2. Зірочка z22 KLAB ЖСБ-6,0.01.520 Н (1 шт)		Служить для передачі обертового моменту від приводного валу.	0021	
3. Втулка KLAB KLAB 035 35x60мм (1 шт)		Безшпонкова затискна втулка, що самоцентрується. Дозволяє швидко встановлювати та фіксувати шків, зірочки та зубчасті муфти на валу.	0011	

Протягуєчий вал



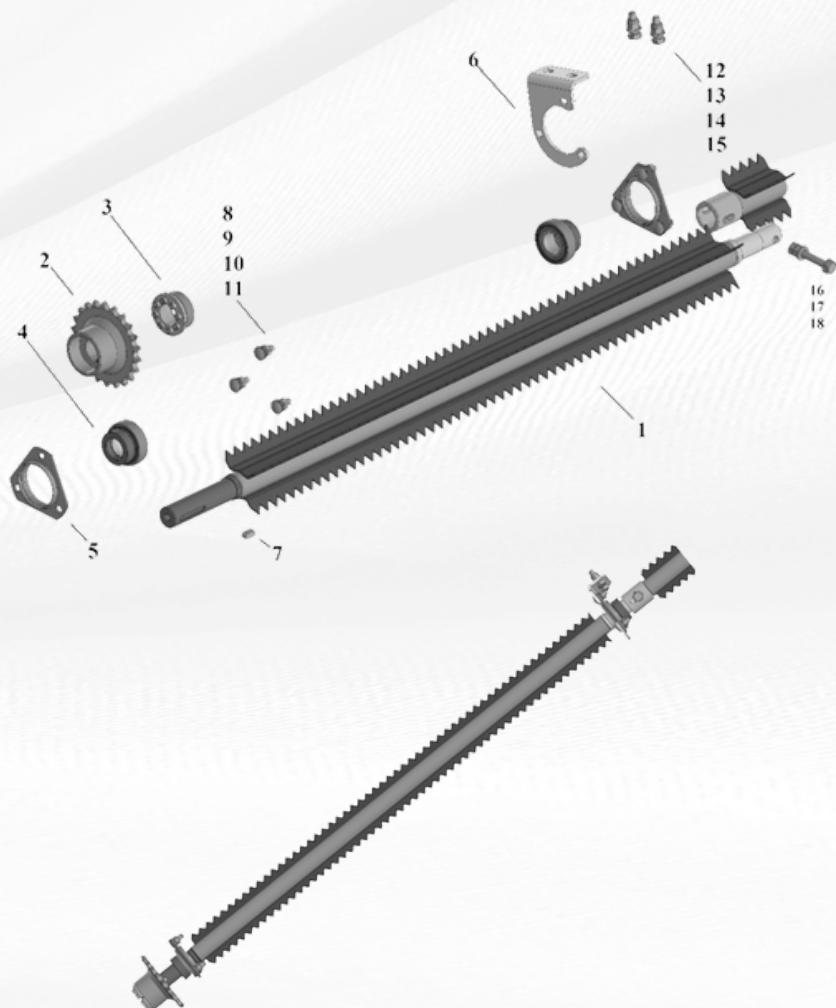
Найменування	Фото	Опис	Каталожний номер	Ціна з ПДВ, грн.
4. Підшипник YET207SKF		Підшипник типу Y із ексцентриковим стопорним кільцем. Підшипник однорядний радіальний кульковий з двома контактними ущільненнями з широким внутрішнім кільцем та сферичною поверхнею зовнішнього кільця, з ексцентричним кільцем стопорним. Така конструкція дозволяє підшипнику самовстановлюватися в деяких межах без шкоди для працездатності при перекосі кілець підшипника від неспіввісності посадкових місць або прогину валу від робочих навантажень.	0137	
5. Корпус 207 PFD 35 TR		Встановлюється на протягуєчий вал жниварки. Монтується за допомогою трьох отворів під болт M10.	0138	
6. Кронштейн ЖСБ-6,0.01.4044 Н		Фіксація корпусу підшипника.	0139	
7. Шпонка 8x10x22 (1 шт)		Служить для передачі обертального моменту, або фіксації певного взаємного положення при складанні.	0140	

Протягуєчий вал



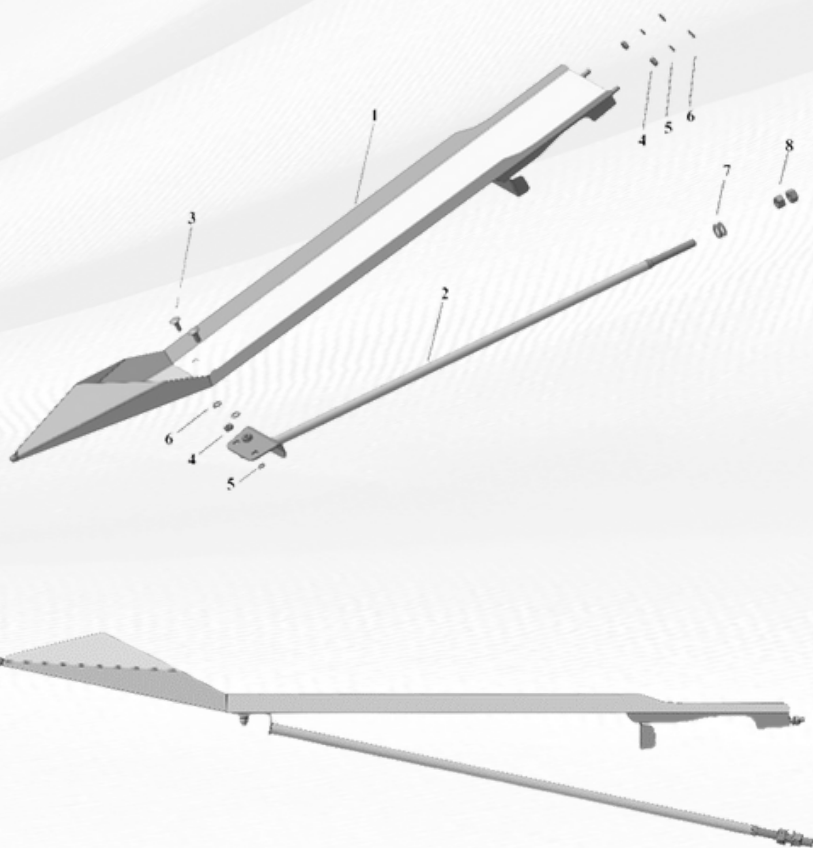
Найменування	Фото	Опис	Каталожний номер	Ціна з ПДВ, грн.
8. Болт М10х30 ГОСТ 7802-81		Кріпильна деталь.	0141	
9. Шайба С.10.02.Ст3.099 ГОСТ 11371-78		Кріпильний виріб. Шайба може підкладатися під гайку або головку іншого кріпильного виробу (болта, гвинта), під шплінт і т.п. для створення більшої площі опорної поверхні, запобігання самовідкручування деталі кріплення.	0062	
10. Гровер 10 ГОСТ 6402-70		Кріпильна деталь.	0070	
11. Гайка М10-6Н ГОСТ 5915-70		Використовується для забезпечення надійного різьбового з'єднання за умов сильної вібрації.	0112	
12. Болт М12-6gx35 ГОСТ 7798-70 (12 шт)		Кріпильна деталь.	0142	
13. Шайба С.12.02.Ст3.099 ГОСТ 11371-78 (12 шт)		Кріпильний виріб. Шайба може підкладатися під гайку або головку іншого кріпильного виробу (болта, гвинта), під шплінт і т. п. для створення більшої площі опорної поверхні, запобігання самовідкручування деталі кріплення.	0014	






Протягуєчий вал



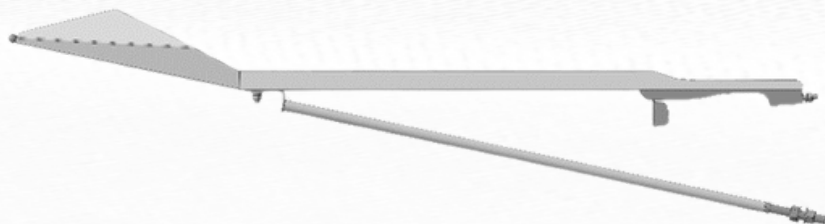
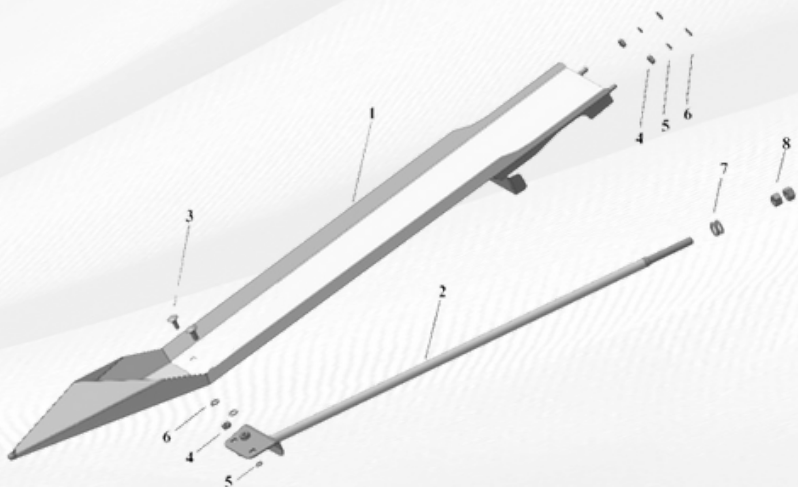
Найменування	Фото	Опис	Каталожний номер	Ціна з ПДВ, грн.
14. Гайка M12-6H ГОСТ 5915-70 (12 шт)		Використовується для забезпечення надійного різьбового з'єднання за умов сильної вібрації.	0046	
15. Гровер 12Л ГОСТ 6402-70 (12шт)		Кріпильна деталь.	0143	
16. Болт M12x80.88.099 ГОСТ 7798-70 (не повнорізьбовий) (5 шт)		Кріпильна деталь.	0144	
17. Шайба С.12.02.СтЗ.099 ГОСТ 11371-78 (10 шт)		Кріпильний виріб. Шайба може підкладатися під гайку або головку іншого кріпильного виробу (болта, гвинта), під шплінт і т.п. для створення більшої площі опорної поверхні, запобігання самовідкручування деталі кріплення.	0014	
18. Гайка M12.8.099 ГОСТ 5915-70 (10 шт)		Використовується для забезпечення надійного різьбового з'єднання за умов сильної вібрації.	0046	

Стеблопідйомник нерозсувний



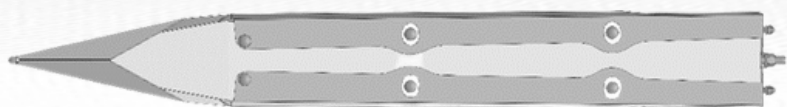
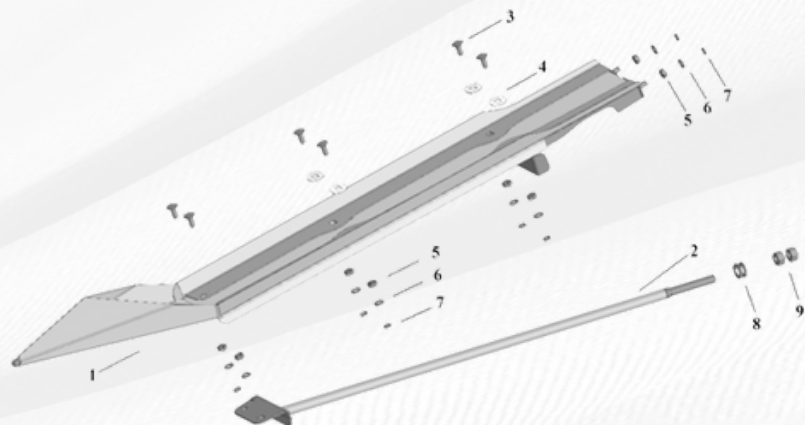
Найменування	Фото	Опис	Каталожний номер	Ціна з ПДВ, грн.
Стеблопідйомник нерозсувний ЖСБ-6,0.01.300-01 УКВ		При замовленні уточнюйте модель жнивarki та розмір секції. Стеблопідйомники служать для підведення голівки соняшника до ріжучого апарату і вловлюють зерна, що обсіпаються з голівки.	0146	
1. Стеблопідйомник ЖСБ-6,0.01.310-01 УКВ (1 шт)		Ширина - 182 мм Довжина - 1385 мм	0147	
2. Плита упора ЖСБ-7,4.01.1080 УКВ (1 шт)		Забезпечує подовжню жорсткість конструкції стеблопідйомника.	0148	
3. Болт М10х25 ГОСТ 7802-81 (2 шт)		Кріпильна деталь.	0149	
4. Гайка М10-6Н ГОСТ 5915-70 (4 шт)		Використовується для забезпечення надійного різьбового з'єднання за умов сильної вібрації.	0112	
5. Гровер 10 65Г ГОСТ 6402-70 (4 шт)		Кріпильна деталь.	0070	
6. Шайба С. 10.02.Ст3.099 ГОСТ 11371-78 (4 шт)		Кріпильний виріб. Шайба може підкладатися під гайку або голівку іншого кріпильного виробу (болта, гвинта), під шплінт і т. п. для створення більшої площі опорної поверхні, запобігання самовідкручування деталі кріплення.	0062	

Стеблопідйомник нерозсувний



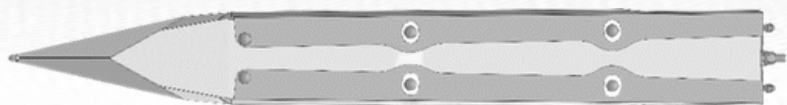
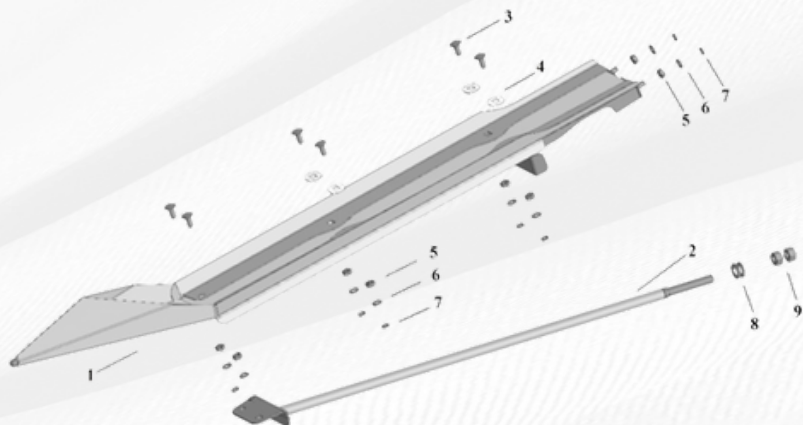
Найменування	Фото	Опис	Каталожний номер	Ціна з ПДВ, грн.
7. Шайба С. 16.02.Ст3.099 ГОСТ 11371-78 (2 шт)		Кріпильний виріб. Шайба може підкладатися під гайку або головку іншого кріпильного виробу (болта, гвинта), під шплінт і т. п. для створення більшої площі опорної поверхні, запобігання самовідкручування деталі кріплення.	0043	
8. Гайка М16-6Н.6.099 ГОСТ 5915-70 (2 шт)		Використовується для забезпечення надійного різьбового з'єднання за умов сильної вібрації.	0150	

Стеблопідйомник розсувний



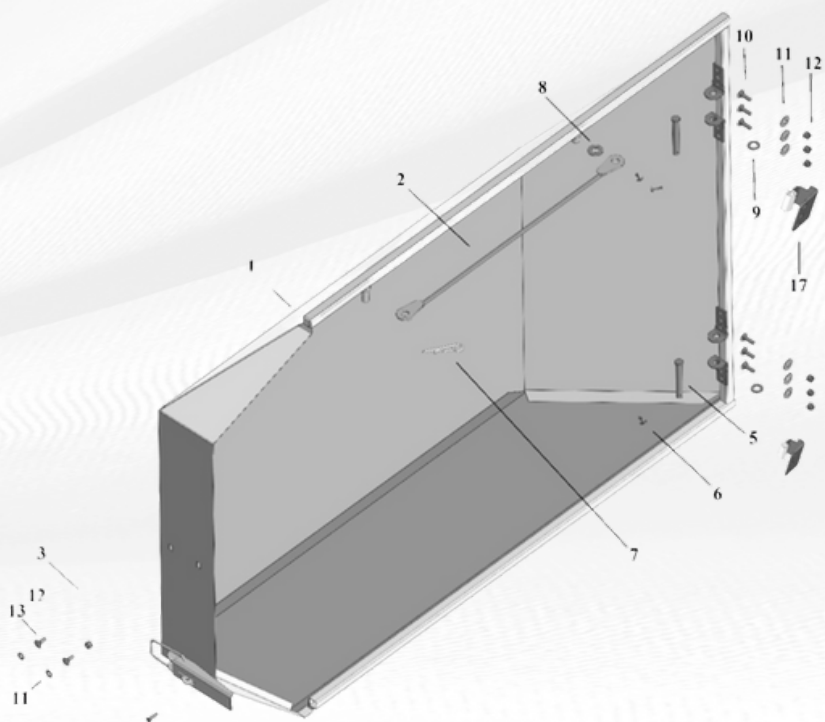
Найменування	Фото	Опис	Каталожний номер	Ціна з ПДВ, грн.
Стеблопідйомник розсувний ЖСБ-6,0.01.300 УКВ		При замовленні уточнюйте модель жниварки. Стеблопідйомники служать для підведення голівки соняшника до ріжучого апарату і вловлюють зерна, що обсіпаються з голівки.	0151	
1. Стеблопідйомник ЖСБ-6,0.01.310 УКВ (1 шт)		Ширина - 182 мм Довжина - 1385 мм	0152	
2. Плита упора ЖСБ-7,4.01.1080 УКВ (1 шт)		Забезпечує подовжню жорсткість конструкції стеблопідйомника.	0148	
3. Болт М10х25 ГОСТ 7802-81 (6 шт)		Кріпильна деталь.	0149	
4. Шайба ЖСБ-8,1.10.472-01 (4 шт)		Кріпильна деталь.	0153	
5. Гайка М10-6Н ГОСТ 5915-70 (8 шт)		Використовується для забезпечення надійного різьбового з'єднання за умов сильної вібрації.	0112	
6. Шайба С. 10.02.Ст3.099 ГОСТ 11371-78 (8 шт)		Кріпильний виріб. Шайба може підкладатися під гайку або голівку іншого кріпильного виробу (болта, гвинта), під шплінт і т. п. для створення більшої площі опорної поверхні, запобігання самовідкручування деталі кріплення.	0062	

Стеблопідйомник розсувний



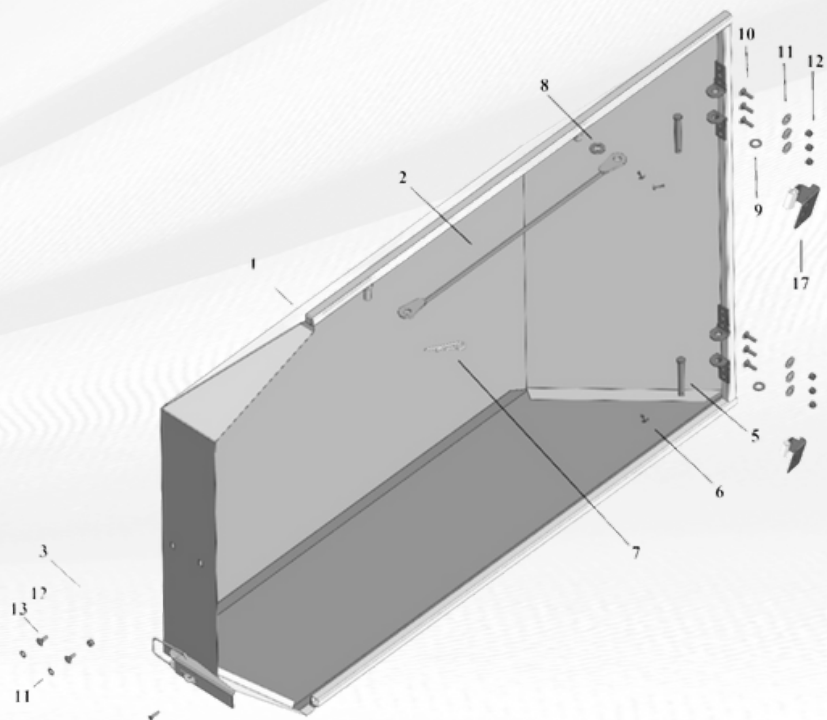
Найменування	Фото	Опис	Каталожний номер	Ціна з ПДВ, грн.
7. Гровер 10 65Г ГОСТ 6402-70 (8 шт)		Кріпильна деталь.	0070	
8. Шайба С. 16.02.Ст3.099 ГОСТ 11371-78 (2 шт)		Кріпильний виріб. Шайба може підкладатися під гайку або головку іншого кріпильного виробу (болта, гвинта), під шплінт і т.п. для створення більшої площі опорної поверхні, запобігання самовідкручування деталі кріплення.	0043	
9. Гайка М16-6Н ГОСТ 5915-70 (2 шт)		Використовується для забезпечення надійного різьбового з'єднання за умов сильної вібрації.	0150	

Щиток лівий



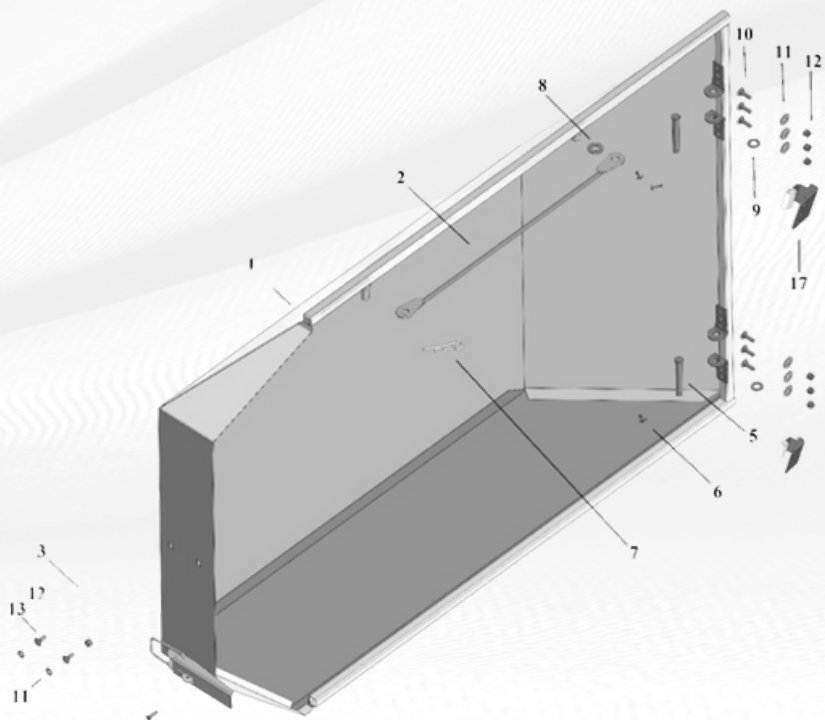
Найменування	Фото	Опис	Каталожний номер	Ціна з ПДВ, грн.
Щиток лівий ЖСБ-6,0.01.820 А (1 шт)			0154	
1. Щиток лівий ЖСБ-6,0.01.710 А (1 шт)		Захист боковини від потрапляння сторонніх предметів.	0155	
2. Упор ЖСБ-6,0.01.790 Н СБ (1 шт)		Фіксує лівий щиток у відкритому стані.	0156	
3. Зачіп ЖСБ-6,0.01. (1 шт)		Забезпечує надійне зачинення щитка боковини.	0157	
4. Замок Стандарт (1 шт)		Забезпечує надійне зачинення щитка боковини.	0158	
5. Вісь ЖСБ-6,0.02.501Н (2 шт)		Вісь обертання щитка боковини.	0159	
6. Шплінт 3,2x18.4 ГОСТ 397-79 (3 шт)		Забезпечує кріплення осі.	0160	
7. Шплінт пружинний 2.3,6x50.019 ОСТ 23.2.2-79 (1 шт)		Фіксація осі.	0161	

Щиток лівий



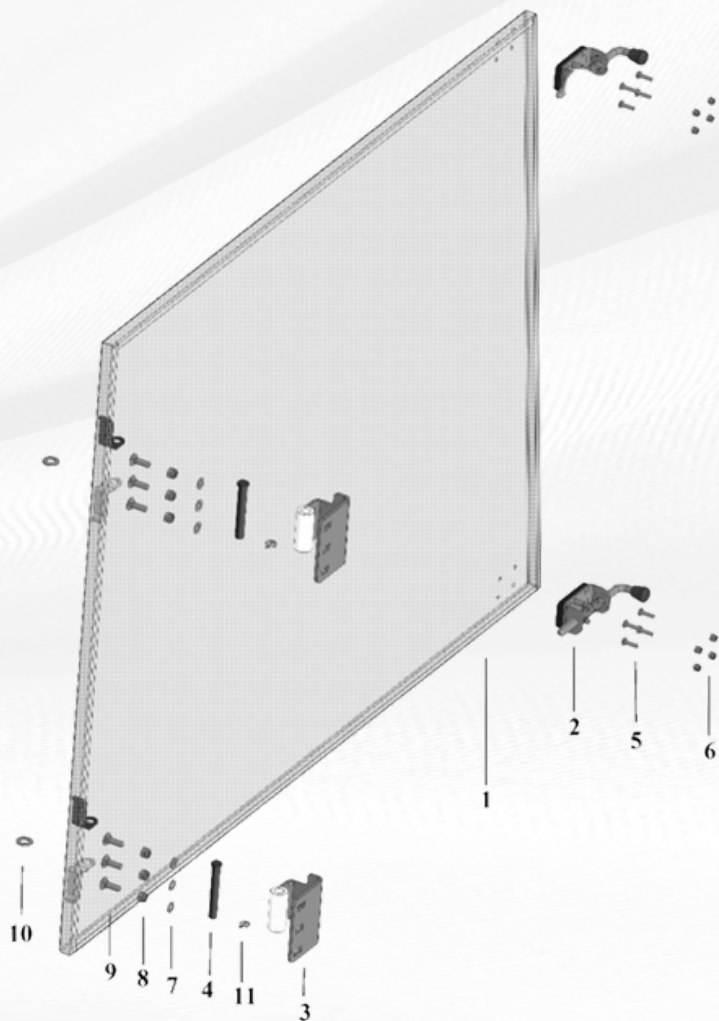
Найменування	Фото	Опис	Каталожний номер	Ціна з ПДВ, грн.
8. Шайба С.14.02.Ст3.099 ГОСТ 11371-78 (1 шт)		Кріпильний виріб. Шайба може підкладатися під гайку або головку іншого кріпильного виробу (болта, гвинта), під шплінт і т. п. для створення більшої площі опорної поверхні, запобігання самовідкручування деталі кріплення.	0162	
9. Шайба С.12.02.Ст3.099 ГОСТ 11371-78 (2 шт)		Кріпильний виріб. Шайба може підкладатися під гайку або головку іншого кріпильного виробу (болта, гвинта), під шплінт і т. п. для створення більшої площі опорної поверхні, запобігання самовідкручування деталі кріплення.	0014	
10. Болт (тип 4) М8х25 ГОСТ 7802-81 (6 шт)		Кріпильна деталь.	0163	
11. Шайба С 8 ГОСТ 6958-78 (8 шт)		Кріпильний виріб. Шайба може підкладатися під гайку або головку іншого кріпильного виробу (болта, гвинта), під шплінт і т. п. для створення більшої площі опорної поверхні, запобігання самовідкручування деталі кріплення.	0164	
12. Гайка (din) (8 шт)		Гайка з нейлоновим вкладишем. Використовується для забезпечення надійного різьбового з'єднання.	0165	


Щиток лівий



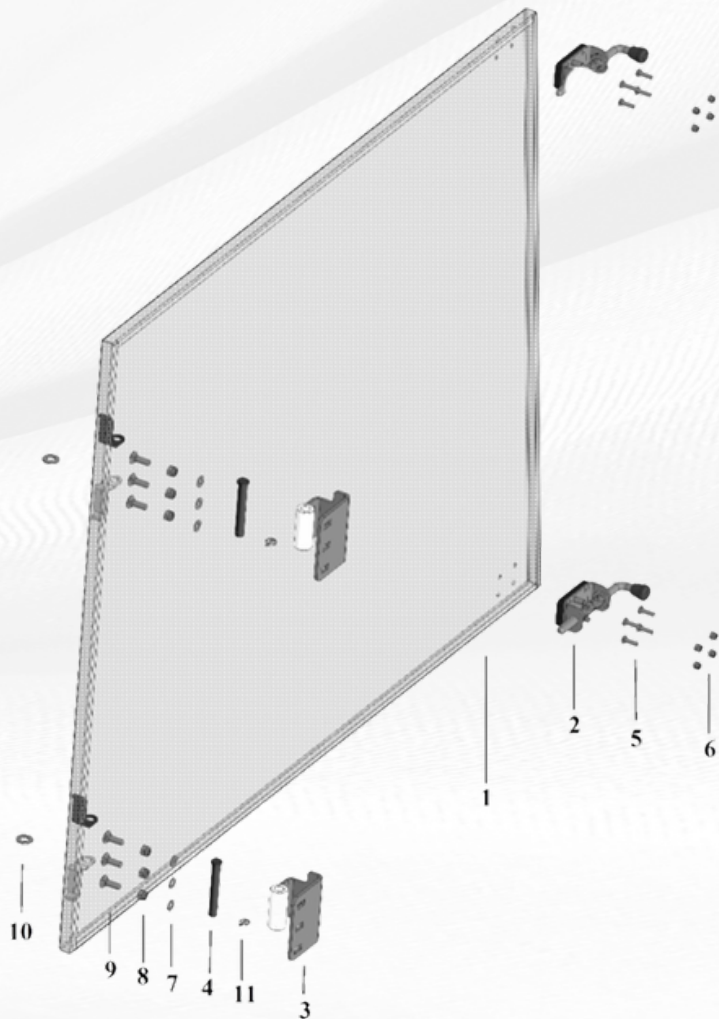
Найменування	Фото	Опис	Каталожний номер	Ціна з ПДВ, грн.
13. Болт (тип 4) М8х20 ГОСТ 7802-81 (2 шт)		Кріпильна деталь.	0166	
14. Шайба С.6.02.СтЗ.099 ГОСТ 11371-78 (4 шт)		Кріпильний виріб. Шайба може підкладатися під гайку або головку іншого кріпильного виробу (болта, гвинта), під шплінт і т.п. для створення більшої площі опорної поверхні, запобігання самовідкручування деталі кріплення.	0167	
15. Болт М6-6gx20.88.35.019 ГОСТ 7798-70(2 шт)		Кріпильна деталь.	0168	
16. Гайка (din) DIN982 – М6 (2 шт)		Гайка з нейлоновим вкладишем. Використовується для забезпечення надійного різьбового кріплення.	0169	
17. Кронштейн ЖСБ-6,0.01.730 (2 шт)		Кронштейн кріплення.	0170	

Щиток правий



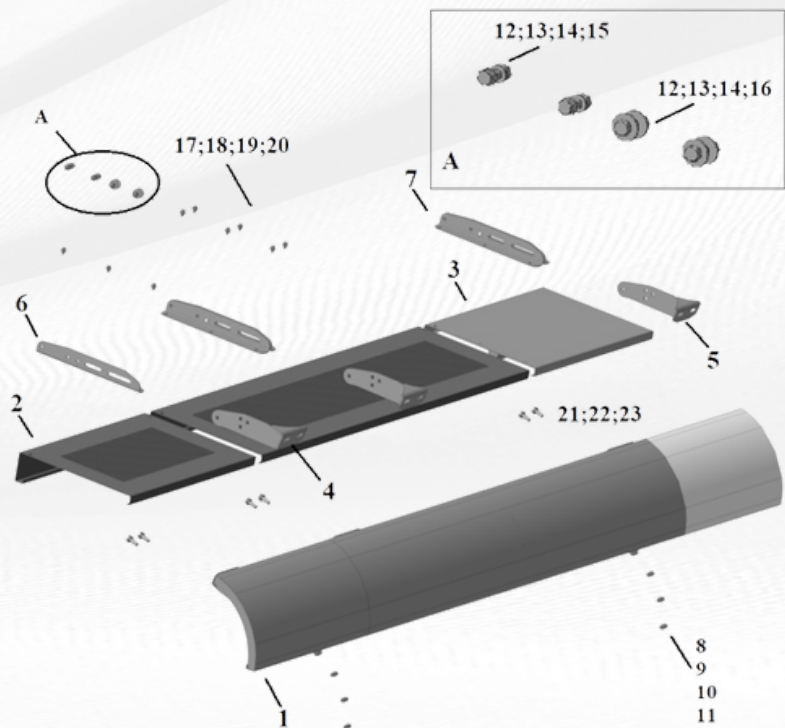
Найменування	Фото	Опис	Каталожний номер	Ціна з ПДВ, грн.
Щиток правий ЖСБ-6,0.02.410 Н (1 шт)			0171	
1. Щиток (1 шт) ЖСБ-6,0.02.420 Н		Захист боковини від потрапляння сторонніх предметів.	0172	
2. Фіксатор Стандарт (2 шт)		Фіксатор правого щитка.	0173	
3. Кронштейн ЖСБ-6,0.01.730 Н (2 шт)		Кронштейн кріплення.	0170	
4. Вісь ЖСБ-6,0.02.501Н (2 шт)		Вісь обертання щитка боковини.	0159	
5. Гвинт ISO 7045-M6 x 25-Н (8 шт)		Кріпильна деталь.	0174	
6. Гайка (din) DIN982 – M6 (8 шт)		Гайка з нейлоновим вкладишем. Використовується для забезпечення надійного різьбового з'єднання.	0169	
7. Шайба (6 шт) С.8.02.Ст3.099 ГОСТ 11371-78		Кріпильний виріб. Шайба може підкладатися під гайку або головку іншого кріпильного виробу (болта, гвинта), під шплінт і т.п. для створення більшої площі опорної поверхні, запобігання самовідкручування деталі кріплення.	0175	






Щиток правий



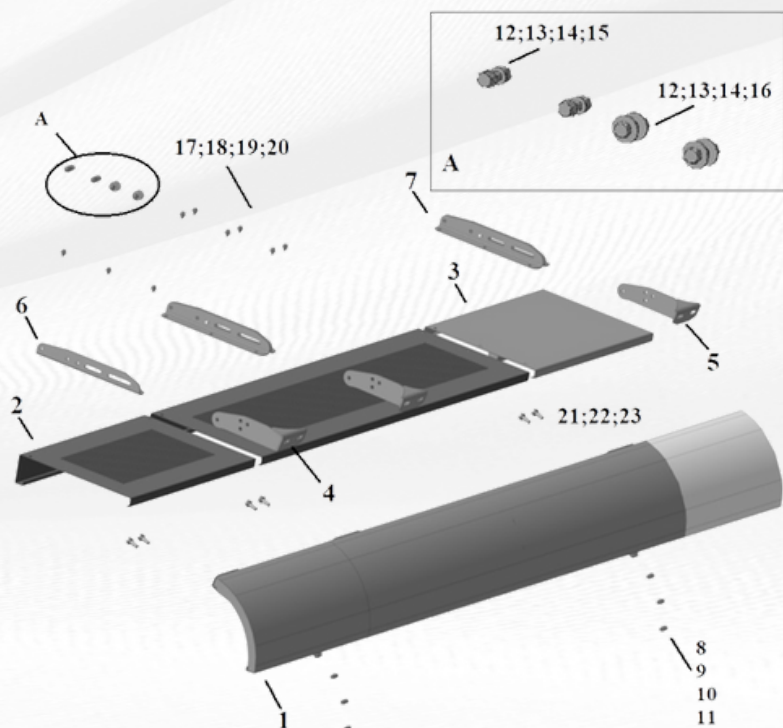
Найменування	Фото	Опис	Каталожний номер	Ціна з ПДВ, грн.
8. Гайка DIN982 – M8 (6 шт)		Гайка з нейлоновим вкладишем. Використовується для забезпечення надійного різьбового з'єднання.	0165	
9. Болт M8x25 ГОСТ 7802-81(6 шт)		Кріпильна деталь.	0163	
10. Шайба (2 шт) С.12.02.Ст3.099 ГОСТ 11371-78		Кріпильний виріб. Шайба може підкладатися під гайку або головку іншого кріпильного виробу (болта, гвинта), під шплінт і т. п. для створення більшої площі опорної поверхні, запобігання самовідкручування деталі кріплення.	0014	
11. Шплінт 3,2x25,4 ГОСТ 397-79 (2 шт)		Забезпечує кріплення осі.	0176	

Щиток захисний



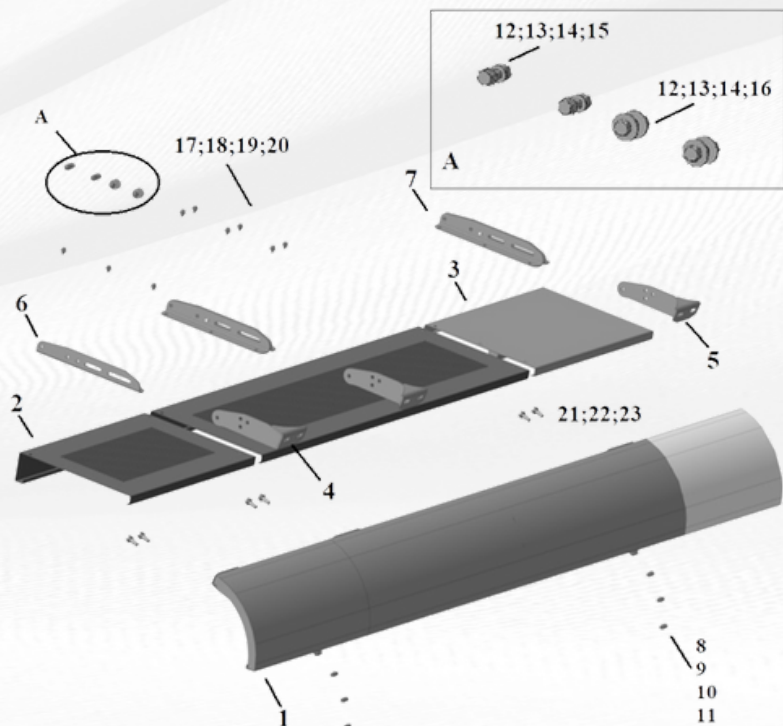
Найменування	Фото	Опис		Каталожний номер	Ціна з ПДВ, грн.
Щиток захисний					
1. Обтікач		Відведення високорослого стебла до моменту зрізу	6.0 7.4 9.2	0177 0178 0179	
2. Щиток сітчастий		Захист жниварки від потрапляння сторонніх предметів та викидання маси.	- ЖСБ 6.0.01.409.УКВ - ЖСБ 7.4.01.411УКВ -ЖСБ 7.4.01.409УКВ -ЖСБ 9.2.01.411УКВ -ЖСБ 9.2.01.409УКВ	0180 0181 0182 0183 0184	
3. Щиток центральний ЖСБ-6,0.01.050 ТБ		Захист жниварки від потрапляння сторонніх предметів та викидання маси.		0185	
4. Важіль (лівий, правий) ЖСБ-6,0.01.1130 Н-01		Кріплення обтікачів.		0186	
ЖСБ-6,0.01.1130 Н-02			0187		

Щиток захисний



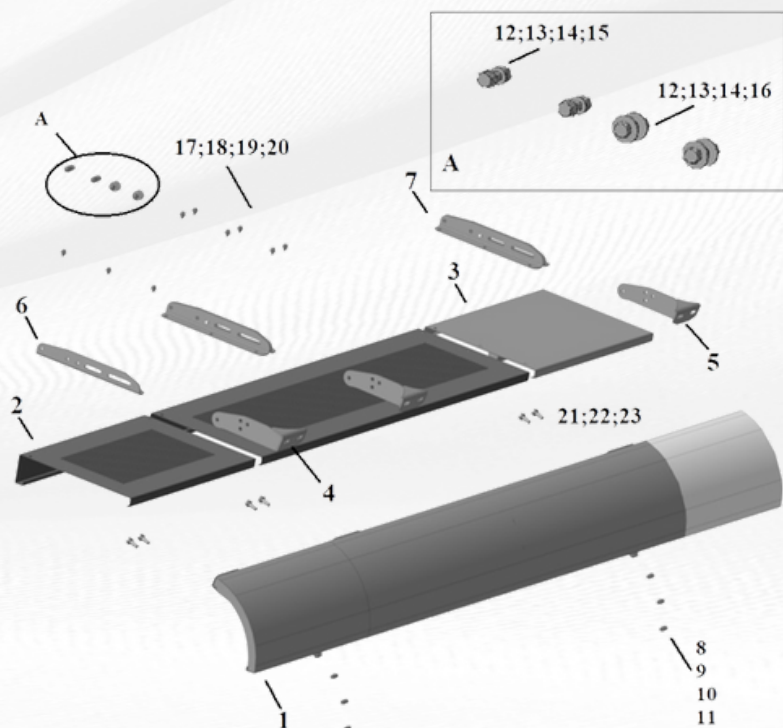
Найменування	Фото	Опис	Каталожний номер	Ціна з ПДВ, грн.
5. Важіль центральный ЖСБ-6,0.01.1130Н		Кріплення обтікачів.	0188	
6. Кронштейн сітки (лівий, правий) - ЖСБ-6,0.01.401 ТБ - ЖСБ-6,0.01.401 ТБ-01		Кріплення сіток.	0189 0190	
7. Кронштейн центральный ЖСБ-6,0.01.040		Кріплення сіток.	0191	
8. Болт М10-6gx30.88.019 ГОСТ 7798-70		Кріпильна деталь.	0069	
9. Шайба С.10.02.Ст3.099 ГОСТ 11371-78		Кріпильний виріб. Шайба може підкладатися під гайку або головку іншого кріпильного виробу (болта, гвинта), під шплінт і т.п. для створення більшої площі опорної поверхні, запобігання самовідкручування деталі кріплення.	0062	

Щиток захисний







Найменування	Фото	Опис	Каталожний номер	Ціна з ПДВ, грн.
10. Гайка M10-6H ГОСТ 5915-70		Використовується для забезпечення надійного різьбового з'єднання за умов сильної вібрації.	0112	
11. Гровер 10 ГОСТ 6402-70		Кріпильна деталь.	0070	
12. Болт M12-6g x 40.88.099 ГОСТ 7798-70		Кріпильна деталь.	0192	
13. Гайка M12-6H.6.099 ГОСТ 5915-70		Використовується для забезпечення надійного різьбового з'єднання за умов сильної вібрації.	0046	
14. Гровер 12 ГОСТ 6402-70		Кріпильна деталь.	0143	
15. Шайба С.12.02.Ст3.099 ГОСТ 11371-78		Кріпильний виріб. Шайба може підкладатися під гайку або головку іншого кріпильного виробу (болта, гвинта), під шплінт і т. п. для створення більшої площі опорної поверхні, запобігання самовідкручування деталі кріплення.	0014	
16. Шайба С 12.37 ГОСТ 6958-78		Кріпильний виріб.	0145	

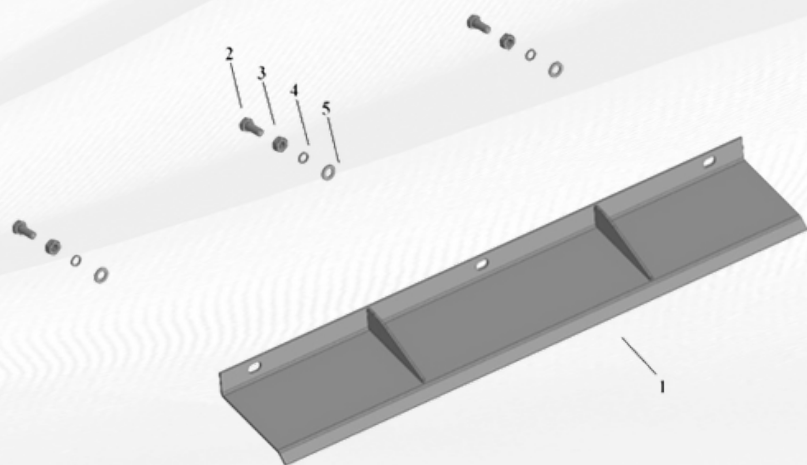
Щиток захисний



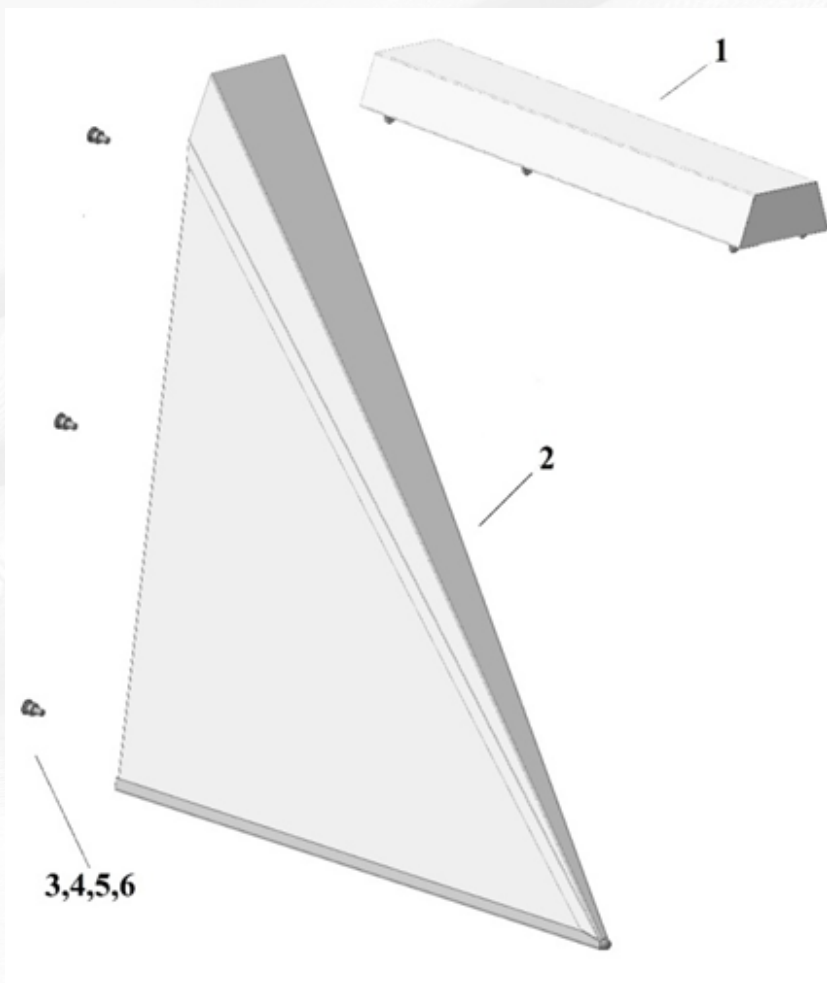
Найменування	Фото	Опис	Каталожний номер	Ціна з ПДВ, грн.
17. Болт М8х25 ГОСТ 7802-81		Кріпильна деталь.	0163	
18. Гайка М8-6Н ГОСТ 5915-70		Використовується для забезпечення надійного різьбового з'єднання за умов сильної вібрації.	0192	
19. Шайба С.8.02.Ст3.099 ГОСТ 11371-78		Кріпильний виріб. Шайба може підкладатися під гайку або головку іншого кріпильного виробу (болта, гвинта), під шплінт і т. п. для створення більшої площі опорної поверхні, запобігання самовідгвинчування деталі кріплення.	0175	
20. Гровер 8 ГОСТ 6402-70		Кріпильна деталь.	0108	
21. Болт М14-6gx40.88.35.099 ГОСТ 7798-70		Кріпильна деталь.	0093	
22. Шайба С.14.02.Ст3.099 ГОСТ 11371-78		Кріпильна деталь.	0162	
23. Гровер 14 ГОСТ 6402-70		Кріпильна деталь.	0194	






Відбійник

Найменування	Фото	Опис	Каталожний номер	Ціна з ПДВ, грн.
Відбійник (не є вузлом)		Захист жнивarki від потрапляння сторонніх предметів та викидання маси.		
1. Відбійник		-ЖСБ 6.0.01.1150 УКВ -ЖСБ 6.0.01.1150-01 УКВ -ЖСБ 6.0.01.1150-02 УКВ -ЖСБ 6.0.01.1150-03 УКВ -ЖСБ 9.2.01.1160 УКВ	0195 0196 0197 0198 0199	
2. Болт М10-6gx25.88.35.019 ГОСТ 7802-81		Кріпильна деталь.	0149	
3. Гайка М10-6Н ГОСТ 5915-70		Гайка з нейлоновим вкладишем. Використовується для забезпечення надійного різьбового з'єднання.	0060	
4. Шайба С.10.02.Ст3.099 ГОСТ 11371-78		Кріпильний виріб. Шайба може підкладатися під гайку або головку іншого кріпильного виробу (болта, гвинта), під шплінт і т. п. для створення більшої площі опорної поверхні, запобігання самовідкручування деталі кріплення.	0062	

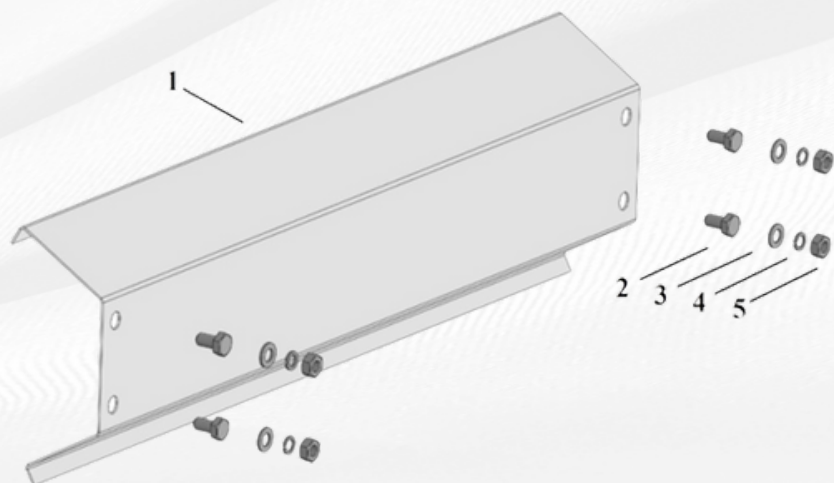






Обвіс боковини



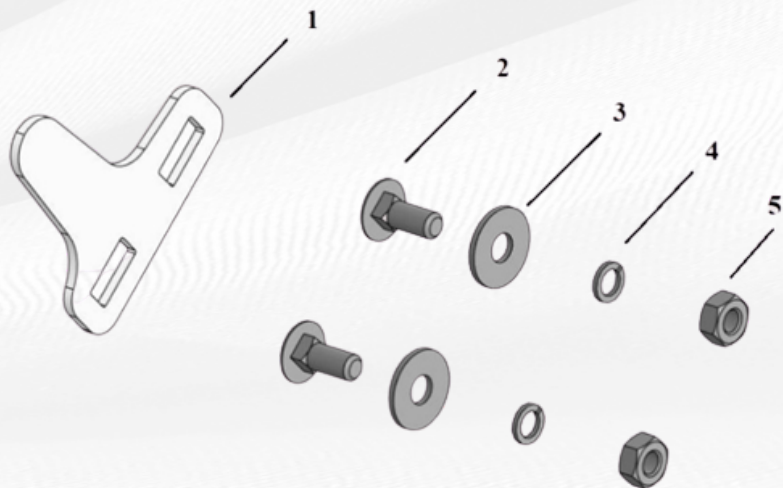
Найменування	Фото	Опис	Каталожний номер	Ціна з ПДВ, грн.
1. Надставка ЖСБ-6,0.01.440		Захист боковини від потрапляння сторонніх предметів.	0200	
2. Носок боковини (лівий, правий) ЖСБ-6,0.01.420 УКВ		При замовленні уточнюйте модель жнивarki. Визначає ширину скосу.	0201 0202	
3. Болт М10х30 ГОСТ 7802-81		Кріпильна деталь.	0141	
4. Гайка М10-6Н ГОСТ 5915-70		Використовується для забезпечення надійного різьбового з'єднання за умов сильної вібрації.	0112	
5. Шайба С.10.02.Ст3.099 ГОСТ 11371-78		Кріпильний виріб. Шайба може підкладатися під гайку або головку іншого кріпильного виробу (болта, гвинта), під шплінт і т. п. для створення більшої площі опорної поверхні, запобігання самовідкручування деталі кріплення.	0062	
6. Гровер 10 65Г ГОСТ 6402-70		Кріпильна деталь.	0070	

Щиток приводного валу







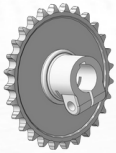

Найменування	Фото	Опис	Каталожний номер	Ціна з ПДВ, грн.
1. Щиток приводного валу		-ЖСБ-7,4.01.476 УКВ	0203	
		-ЖСБ-9,2.01.476 УКВ (при замовленні уточніть модель жниварки)	0204	
2. Болт М10-6gx25.88.35.019 ГОСТ 7798-70		Кріпильна деталь.	0205	
3. Шайба С.10.02.Ст3.099 ГОСТ 11371-78		Кріпильний виріб. Шайба може підкладатися під гайку або головку іншого кріпильного виробу (болта, гвинта), під шплінт і т.п. для створення більшої площі опорної поверхні, запобігання самовідкручування деталі кріплення.	0062	
4. Гровер 10 65Г ГОСТ 6402-70		Кріпильна деталь.	0070	

Палець мотовила



Найменування	Фото	Опис	Каталожний номер	Ціна з ПДВ, грн.
1. Палець мотовила ЖСБ-8,1.14.406		Забезпечує проштовхування головки соняшника до шнеку.	0206	
2. Болт М10х25 ГОСТ 7802-81		Кріпильна деталь.	0149	
3. Гайка М10-6Н ГОСТ 5915-70		Використовується для забезпечення надійного різьбового з'єднання за умов сильної вібрації.	0112	
4. Шайба С.10.02.Ст3.099 ГОСТ 11371-78		Кріпильний виріб. Шайба може підкладатися під гайку або головку іншого кріпильного виробу (болта, гвинта), під шплінт і т. п., запобігає самовідгвинчування деталі кріплення.	0061	
5. Гровер 10 65Г ГОСТ 6402-70		Кріпильна деталь.	0070	

Додатково

Найменування	Фото	Опис	Каталожний номер	Ціна з ПДВ, грн.
1. Вал контрприводу		Зварний	0207	
2. Ланцюг		Передача руху та обертального моменту	0208	
Зірочка приводна Z=16		Старого зразка на поковці		
Зірочка приводна Z=19		Старого зразка на поковці		
Зірочка приводна Z=22				
Зірочка приводна Z=56				

Додатково

Найменування	Фото	Опис	Каталожний номер	Ціна з ПДВ, грн.
Зірочка натяжна Z=16				
Муфта стара Z= 56/15				
Шків приводний 250 мм		Старого зразка на поковці ступиці		
Пасок		C-2360 або SPB-2360		
Втулка ремонтна		Для кліпси шнеку і мотовила		