

## ПРАЙС


### «SUNFLORO LIGHT» - Жниварки для збирання соняшника преміум-класу ЖСБ

МАРКА	ЖНИВАРКА ДЛЯ ЗБИРАННЯ СОНЯШНИКА	КОМПЛЕКТАЦІЯ	Ціна з ПДВ роздріб
ЖСБ-8.5 Sunfloro Light		Привод ножа – SchumacherPro-Drive 85 MVv + система зрізу Schumacher Easy-Cut II + протягуючий вал + збільшені стеблопідйомники з регулюванням зазору між лотками + комплект зірок «Sati» (Італія). Адаптер та кардан входять у вартість.	991 579 грн
ЖСБ-9.9 Sunfloro Light			1 033 467 грн
ЖСБ-11.3 Sunfloro Light			1 553 245 грн

### «SUNFLORO» - Жниварки для збирання соняшника ЖСБ

МАРКА	ЖНИВАРКА ДЛЯ ЗБИРАННЯ СОНЯШНИКА	КОМПЛЕКТАЦІЯ	Ціна з ПДВ роздріб
ЖСБ -4.7 Sunfloro Optimo		Привод ножа Rolmetal (Польща) + стандартна система зрізу + протягуючий вал. Адаптер та кардан входять у вартість.	497 617 грн
ЖСБ - 6 Sunfloro Optimo			618 490 грн
ЖСБ - 7.4 Sunfloro Optimo			713 956 грн
ЖСБ - 9.2 Sunfloro Optimo		826 780 грн	
ЖСБ-6 Sunfloro Shaft		Привод ножа Rolmetal (Польща) + стандартна система зрізу + протягуючий вал + збільшені стеблопідйомники. Адаптер та кардан входять у вартість.	620 510 грн
ЖСБ-7.4 Sunfloro Shaft			728 460 грн
ЖСБ-9.2 Sunfloro Shaft			837 819 грн

#### \*Додаткова комплектація до жниварок ЖСБ «Sunfloro»

НАЙМЕНУВАННЯ	ЗРАЗОК	Ціна з ПДВ
Привод ножа Schumacher Pro-Drive 85 MVv*		На замовлення
Система зрізу Schumacher Easy-CutII* для жниварки ЖСБ-6		На замовлення
Система зрізу Schumacher Easy-CutII* для жниварки ЖСБ-7,4		На замовлення
Система зрізу Schumacher Easy-CutII* для жниварки ЖСБ-9,2		На замовлення

### «CARRELLO» - універсальні одновісні візки ВЖУ для перевезення жниварок

МАРКА	«CARRELLO» ВЖУ	КОМПЛЕКТАЦІЯ	Ціна з ПДВ роздріб
ВЖУ - 6.7		2 регульовані опори, 4 колеса, посилена рама	190 416 грн
ВЖУ - 7.6		2 регульовані опори, 4 колеса, посилена рама	198 052 грн
ВЖУ - 7.6		4 регульовані опори, 4 колеса, посилена рама	205 688 грн
ВЖУ - 9.2		4 регульовані опори, 4 колеса, посилена рама	211 415 грн

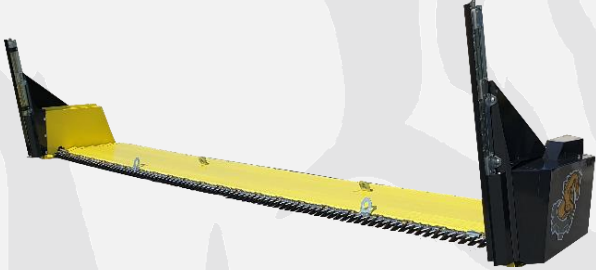
### «CARRELLO 2 AXES» - універсальні двовісні візки ВДУ для перевезення жниварок

МАРКА	«CARRELLO» ВЖУ	КОМПЛЕКТАЦІЯ	Ціна з ПДВ роздріб
ВДУ - 7.6		2 опори, 4 колеса, передня вісь на шарнірі, посилена рама	227 043 грн
ВДУ - 7.6		4 опори, 6 коліс, передня вісь на шарнірі, посилена рама	259 058 грн
ВДУ - 9.2		4 опори, 6 коліс, передня вісь на шарнірі, посилена рама	276 148 грн
ВДУ - 10.7		4 опори, 6 коліс, передня вісь на шарнірі, посилена рама	291 489 грн

## «RAPE FIORE» - пристосування для збирання ріпаку ПРМ (ріпаковий стіл)

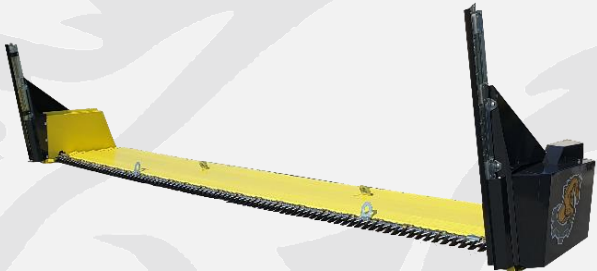
МАРКА	«RAPE FIORE» ПРМ	АГРЕГАТУЄТЬСЯ З ЖНИВАРКАМИ	КОМПЛЕКТАЦІЯ	Ціна з ПДВ роздріб
ПРМ - 5		<b>A55-1</b> (Нива, Єнісей); <b>ЖЗЕ-5, ЖКН-5-2КПМ-1</b> (Єнісей), <b>ЖУ-5, РСМ 081.27</b> (Дон-1500, Вектор)	Привод ножа Rolmetal (Польща) + стандартна система зрізу	<b>211 255 грн</b>
			Привод ножа та система зрізу Schumacher	<b>На замовлення</b>
			Гідравлічний привод ножів бокових ділянок + привод ножа Rolmetal (Польща) + стандартна система зрізу	<b>321 915 грн</b>
ПРМ – 6		<b>ЖУ-6</b> (Дон-1500, Вектор); <b>РСМ-081.27</b> (Дон-1500, Вектор, Acros); <b>ЖЗС-6</b> (Славутич) <b>С600</b> (Дніпро 350, Claas); <b>ЖКН-6-2КПМ-1, ЖКН-6-2Ш-01</b> (Єнісей); <b>220E</b> (John Deere); <b>ЖЗК-6-5</b> (Полісся)	Привод ножа Rolmetal (Польща) + стандартна система зрізу	<b>250 758 грн</b>
			Привод ножа та система зрізу Schumacher	<b>На замовлення</b>
			Гідравлічний привод ножів бокових ділянок + привод ножа Rolmetal (Польща) + стандартна система зрізу	<b>361 858 грн</b>
ПРМ - 6.1		<b>1010, 1030, GF-80, E527</b> (Case); <b>820, 620R, 920</b> (John Deere); <b>тип 20</b> (New Holland)	Привод ножа Rolmetal (Польща) + стандартна система зрізу	<b>264 605 грн</b>
			Привод ножа та система зрізу Schumacher	<b>На замовлення</b>
			Гідравлічний привод ножів бокових ділянок + привод ножа Rolmetal (Польща) + стандартна система зрізу	<b>375 925 грн</b>
ПРМ - 6.16		<b>Powerflow, Freeflow</b> (Massey Ferguson)	Привод ножа Rolmetal (Польща) + стандартна система зрізу	<b>259 015 грн</b>
			Привод ножа та система зрізу Schumacher	<b>На замовлення</b>





			Гідравлічний привод ножів бокових дільників + привод ножа Rolmetal (Польща) + стандартна система зрізу	<b>370 224 грн</b>
ПРМ - 6.3		СН 6300 (Sampo); (ЖЗДН-6,3 (Дон-Лан)	Привод ножа Rolmetal (Польща) + стандартна система зрізу	<b>264 713 грн</b>
			Привод ножа та система зрізу Schumacher	<b>На замовлення</b>
			Гідравлічний привод ножів бокових дільників + привод ножа Rolmetal (Польща) + стандартна система зрізу	<b>376 143 грн</b>
ПРМ - 6.6		С660 (Claas) GF-78, 1030 (Case);822, 922,922R, 622R, 622F (John Deere амер/євро); powerflow, freeflow (Massey Ferguson)	Привод ножа Rolmetal (Польща) + стандартна система зрізу	<b>277 052 грн</b>
			Привод ножа та система зрізу Schumacher	<b>На замовлення</b>
			Гідравлічний привод ножів бокових дільників + привод ножа Rolmetal (Польща) + стандартна система зрізу	<b>388 923 грн</b>
ПРМ - 6.7			Привод ножа Rolmetal (Польща) + стандартна система зрізу	<b>281 241 грн</b>
			Привод ножа та система зрізу Schumacher	<b>На замовлення</b>
			Гідравлічний привод ножів бокових дільників + привод ножа Rolmetal (Польща) + стандартна система зрізу	<b>393 331 грн</b>
ПРМ – 7		ЖУ-7 (Дон-1500); РСМ-081.27 (Дон-1500, Вектор, Acros); ЖЗК-7-5 (Полісся); 7123 (Challenger); Лида-1300-06	Привод ножа Rolmetal (Польща) + стандартна система зрізу	<b>293 581 грн</b>
			Привод ножа та система зрізу Schumacher	<b>На замовлення</b>




			Гідравлічний привод ножів бокових дільників + привод ножа Rolmetal (Польща) + стандартна система зрізу	<b>406 991 грн</b>
<b>ПРМ - 7.2</b>		<b>Тип 1133</b> (Deutz-Fahr)	Привод ножа Rolmetal (Польща) + стандартна система зрізу	<b>300 544 грн</b>
			Привод ножа та система зрізу Schumacher	<b>На замовлення</b>
			Гідравлічний привод ножів бокових дільників + привод ножа Rolmetal (Польща) + стандартна система зрізу	<b>412 964 грн</b>
<b>ПРМ - 7.3</b>		<b>2030</b> (Case); <b>T24</b> (New Holland)	Привод ножа Rolmetal (Польща) + стандартна система зрізу	<b>305 735 грн</b>
			Привод ножа та система зрізу Schumacher	<b>На замовлення</b>
			Гідравлічний привод ножів бокових дільників + привод ножа Rolmetal (Польща) + стандартна система зрізу	<b>418 155 грн</b>
<b>ПРМ - 7.6</b>		<b>625R, 825R, 925R, 625F, 925F</b> (John Deere амер/євро); <b>C750, S750</b> (Claas); <b>1010, 1020, 3020</b> (Case); <b>powerflow</b> (Massey Ferguson) <b>76, 76F, тип 773</b> (Challenger); <b>7125,763</b> (Laverda); <b>тип 740 25Ft</b> (New Holland)	Привод ножа Rolmetal (Польща) + стандартна система зрізу	<b>318 170 грн</b>
			Привод ножа та система зрізу Schumacher	<b>На замовлення</b>
			Гідравлічний привод ножів бокових дільників + привод ножа Rolmetal (Польща) + стандартна система зрізу	<b>430 701 грн</b>
<b>ПРМ – 9</b>		<b>C900, S900</b> (Claas); <b>1020, 2020, 3020</b> (Case); <b>F30</b> (Caterpillar); <b>PCM-081.27</b> (Acros)	Привод ножа Rolmetal (Польща) + стандартна система зрізу	<b>375 706 грн</b>
			Привод ножа та система зрізу Schumacher	<b>На замовлення</b>
			Гідравлічний привод ножів бокових дільників + привод ножа Rolmetal (Польща) + стандартна система зрізу	<b>488 786 грн</b>

ПРМ - 9.1		630R, 630F, 930F (John Deere амер/євро); тип 30 (New Holland)	Привод ножа Rolmetal (Польща) + стандартна система зрізу	<b>379 894 грн</b>
			Привод ножа та система зрізу Schumacher	<b>На замовлення</b>
ПРМ - 10.7		635F (John Deere амер/євро)	Гідравлічний привод ножів бокових дільників + привод ножа Rolmetal (Польща) + стандартна система зрізу	<b>493 084 грн</b>
			Привод ножа Rolmetal (Польща) + стандартна система зрізу	<b>445 595 грн</b>
			Привод ножа та система зрізу Schumacher	<b>На замовлення</b>
			Гідравлічний привод ножів бокових дільників + привод ножа Rolmetal (Польща) + стандартна система зрізу	<b>559 005 грн</b>


**\*\*Додаткова комплектація для ріпакових столів ПРМ «Rare Fiore»**


НАЙМЕНУВАННЯ	ЗОВНІШНІЙ ВИГЛЯД	Ціна з ПДВ
Привод ножа Schumacher Pro-Drive 85 MVv		<b>На замовлення</b>
Активний гідравлічний боковий дільник ріпакового столу (Євросоюз)		<b>На замовлення</b>

### «FLORA CORN»- жниварка для збирання кукурудзи з подрібнювачем ЖКИ-870

МАРКА	«FLORA CORN» ЖКИ-870	КОМПЛЕКТАЦІЯ	Ціна з ПДВ роздріб
ЖКИ-870		Восьмирядні жниварки з міжряддям 70 см., жорстка рама. Європейські мисові редуктори подрібнювачів та приводу русел. Гідравлічне регулювання зазорів каналу з кабіни комбайна. Перехідна рамка із регулюванням кута атаки. Адаптер та кардани входять у вартість.	1 353 000 грн

### «ETTARO» - пристосування для збирання сої та гороху ПСМ

МАРКА	«ETTARO» ПСМ	АГРЕГАТУЄТЬСЯ З ЖНИВАРКАМИ	КОМПЛЕКТАЦІЯ	Ціна з ПДВ роздріб
ПСМ - 5		ПСМ 081.27 (Acros, Дон-1500)	Привод ножа Rolmetal (Польща) + стандартна система зрізу	317 598 грн
			Привод ножа та система зрізу Schumacher	На замовлення
ПСМ - 6		ЖУ-6, ПСМ 081.27 (Acros, Дон-1500); ЖЗС-6 (Славутич); С600, V600 (Claas); ЖЗЕ-6 автоштамп (Єнісей);	Привод ножа Rolmetal (Польща) + стандартна система зрізу	380 116 грн
			Привод ножа та система зрізу Schumacher	На замовлення
ПСМ - 6.1		Тип 20 (New Holland)	Привод ножа Rolmetal (Польща) + стандартна система зрізу	386 377 грн
			Привод ножа та система зрізу Schumacher	На замовлення
ПСМ - 6.6	С660 (Claas); тип 763 (Laverda)	Привод ножа Rolmetal (Польща) + стандартна система зрізу	417 628 грн	
		Привод ножа та система зрізу Schumacher	На замовлення	
ПСМ - 7	ЖУ-7, ПСМ 081.27 (Дон-1500, Acros); ЖЗК-7-5 (Полісся)	Привод ножа Rolmetal (Польща) + стандартна система зрізу	449 940 грн	
		Привод ножа та система зрізу Schumacher	На замовлення	

<b>ПСМ - 7.3</b>		<b>Тип 24, Тип 24V (New Holland)</b>	Привод ножа Rolmetal (Польща) + стандартна система зрізу	<b>469 008 грн</b>
			Привод ножа та система зрізу Schumacher	<b>На замовлення</b>
<b>ПСМ - 7.6</b>		<b>625R (John Deere евро); C750, V750 (Claas)</b>	Привод ножа Rolmetal (Польща) + стандартна система зрізу	<b>488 077 грн</b>
			Привод ножа та система зрізу Schumacher	<b>На замовлення</b>
<b>ПСМ - 9</b>		<b>C900, V900 (Claas)</b>	Привод ножа Rolmetal (Польща) + стандартна система зрізу	<b>577 065 грн</b>
			Привод ножа та система зрізу Schumacher	<b>На замовлення</b>
<b>ПСМ - 9.1</b>		<b>30V (New Holland)</b>	Привод ножа Rolmetal (Польща) + стандартна система зрізу	<b>583 421 грн</b>
			Привод ножа та система зрізу Schumacher	<b>На замовлення</b>
<b>ПСМ - 10.5</b>		<b>V1050 (Claas)</b>	Привод ножа Rolmetal (Польща) + стандартна система зрізу	<b>672 409 грн</b>
			Привод ножа та система зрізу Schumacher	<b>На замовлення</b>

**\*\*\*Додаткова комплектація пристосування для збирання сої та гороху «Ettaro»**

<b>НАЙМЕНУВАННЯ</b>	<b>Зразок</b>	<b>Ціна з ПДВ</b>
Привод ножа Schumacher Pro-Drive 85 MVv***		<b>На замовлення</b>
Стебlopідйомник для гороху Schumacher***		<b>На замовлення</b>



## «SunPower» MAX 1200 – фронтальний навантажувач

МАРКА	«SunPower» MAX 1200	КОМПЛЕКТАЦІЯ	Ціна з ПДВ роздріб
SunPower MAX 1200		<p>Посилена рама навантажувача, висока надійність при роботі з вантажем <b>до 1,2 тонни</b> та покращена висота підйому стріли <b>до 4 м</b> - це основні переваги даного універсального та швидкознімного навантажувача. Призначений для тракторів потужністю <b>до 100 к.с.</b></p> <p>Навантажувач «SunPower» MAX 1200 підходить для встановлення на трактор МТЗ-80/82 зі стандартним і балочним мостом, а також на МТЗ-892, МТЗ-920, МТЗ-1025 і ЮМЗ. Навантажувачі мають високу гнучкість, надійність та різні налаштування для високої продуктивності.</p> <p>Адаптер та джойстик входять у вартість.</p>	<b>165 086 грн</b>
		<p>Посилена рама навантажувача, висока надійність при роботі з вантажем <b>до 1,2 тонни</b> та покращена висота підйому стріли <b>до 4,6 м</b> - це основні переваги даного універсального та швидкознімного навантажувача. Призначений для тракторів потужністю <b>до 100 к.с.</b></p> <p>Навантажувач «SunPower» MAX 1200 підходить для встановлення на трактор МТЗ-80/82 зі стандартним і балочним мостом, а також на МТЗ-892, МТЗ-920, МТЗ-1025 і ЮМЗ. Навантажувачі мають високу гнучкість, надійність та різні налаштування для високої продуктивності.</p> <p>Адаптер та джойстик входять у вартість.</p>	<b>174 650 грн</b>




Ківш		Ківш до фронтального навантажувача, об'єм - 1,3 м3, ширина – 2,5 м.	<b>38 410 грн</b>
		Ківш до фронтального навантажувача, об'єм - 0,9 м3, ширина – 1,8 м.	<b>29 520 грн</b>
Гак для Біг-Бегів з вилами для тюків		Гак для біг-бегів у комплекті з вилами для тюків. Вантажопідйомність – <b>1 тонна, висота - 1,3 м, ширина захвату по напрямним - 1,3 м.</b> Виконує розвантажувально-вантажні роботи, транспортує упаковані матеріали, добрива та різний вантаж, а також допомагає в розвантаженні та завантаженні тюків та рулонів з сіном. Це навісне обладнання, яке полегшує роботу на підприємстві, встановлюється на навантажувач для трактора, замість ковша або будь-якого іншого додаткового знімного обладнання.	<b>17 140 грн</b>
		Гак (без вил) <b>1 т</b> з рамою	<b>14 090 грн</b>



<p>Вила для європіддонів на фронтальний навантажувач</p>		<p>Вила для європіддонів на <b>1 тону</b>, <b>максимальна ширина по вилах - 895 мм, мінімальна - 326 мм</b> Змінний орган фронтального навантажувача, який виконує роботи із завантаження та перевезення упакованих матеріалів на невелику відстань. Основне призначення обладнання - перевезення на невелику відстань продукції, яка розміщена на євро-піддонах.</p>	<p><b>25 080 грн</b></p>
<p>Ківш щелепний</p>		<p>Ківш щелепний об'єм - <b>1,3 м3</b> Симбіоз трьох корисних функцій – звичайного ковша, щелепного захвату і бульдозерного відвалу. Через наявність стандартизованої рамки, використання цього ковша стає ширшим.</p>	<p><b>На запит</b></p>


### «STRONG» – фронтальний навантажувач

МАРКА	«STRONG» НПФ	КОМПЛЕКТАЦІЯ	Ціна з ПДВ роздріб
НПФ-1000		Фронтальний навантажувач для тракторів класу 1,4+ ківш 0,8м3, вантажопідйомність 1 тонна	На замовлення
НПФ-1200		Фронтальний навантажувач для тракторів класу 1,4+ ківш 1 м3, вантажопідйомність 1,2 тонни	123 900 грн

#### \*\*\*\*Додаткова комплектація фронтальних навантажувачів «STRONG»

НАЙМЕНУВАННЯ	Зразок	Ціна з ПДВ роздріб
Змінні робочі органи фронтальних навантажувачів STRONG (гаки, вила, ковші тощо)****	   	На запит


### «Sunfloro ПП-3,4» – платформа-підбирач валків

МАРКА	ПП-3,4	КОМПЛЕКТАЦІЯ	Ціна з ПДВ роздріб
ПП-3,4		Платформа для збирання валків в зборі.	434 200 грн

### «Sunfloro ХПП-6,7» – хедер полотняний причіпний

МАРКА	ХПП-6,7	КОМПЛЕКТАЦІЯ	Ціна з ПДВ роздріб
ХПП-6,7		Призначений для скошування у валок зернових культур середньої та малої врожайності в степовій зоні для більш оптимальної завантаженості високопродуктивних комбайнів. Привод ножа Rolmetal (Польща) + стандартна система зрізу	550 200 грн
		Привод ножа Rolmetal (Польща) + Система зрізу Schumacher Easy-Cut II	610 200 грн

**«Sunfloro КП-6» – коток-подрібнювач**

МАРКА	КП-6	КОМПЛЕКТАЦІЯ	Ціна з ПДВ роздріб
КП-6		<p>Коток-подрібнювач призначений для подрібнення рослинних решток після соняшнику, кукурудзи, ріпаку, сої, стерні зернових, вирівнювання та часткового мульчування поверхні поля. Подрібнення рослинних решток і часткове мульчування ґрунту затримує випаровування вологи, регулює температуру поверхневого шару, стримує ріст бур'янів, захищає від вивітрювання, збагачує ґрунт мінеральними речовинами.</p>	250 370 грн

**+38 067 612-00-66** [Viber](#) [Telegram](#) [WhatsApp](#)

**sunfloro.sale22@gmail.com**

**SUNFLOROMASH.COM**